

目 录

1 IS-IS.....	1-1
1.1 IS-IS简介.....	1-1
1.1.1 基本概念.....	1-1
1.1.2 IS-IS区域.....	1-3
1.1.3 IS-IS的网络类型.....	1-5
1.1.4 IS-IS的PDU格式.....	1-6
1.1.5 支持的IS-IS特性.....	1-13
1.1.6 协议规范.....	1-16
1.2 IS-IS配置任务简介.....	1-17
1.3 配置IS-IS基本功能.....	1-18
1.3.1 配置准备.....	1-18
1.3.2 使能IS-IS功能.....	1-18
1.3.3 配置路由器类型和接口的链路邻接关系类型.....	1-18
1.3.4 配置接口网络类型.....	1-19
1.4 配置IS-IS路由信息控制.....	1-20
1.4.1 配置准备.....	1-20
1.4.2 配置IS-IS链路开销值.....	1-20
1.4.3 配置IS-IS路由优先级.....	1-21
1.4.4 配置IS-IS最大等价路由条数.....	1-22
1.4.5 配置IS-IS路由聚合.....	1-22
1.4.6 配置IS-IS发布缺省路由.....	1-23
1.4.7 配置IS-IS引入外部路由.....	1-23
1.4.8 配置IS-IS路由过滤.....	1-24
1.4.9 配置IS-IS路由渗透.....	1-25
1.5 调整和优化IS-IS网络.....	1-25
1.5.1 配置准备.....	1-25
1.5.2 配置Hello/CSNP报文发送时间间隔.....	1-26
1.5.3 配置Hello报文失效数目.....	1-26
1.5.4 配置DIS优先级.....	1-27
1.5.5 禁止接口发送和接收IS-IS报文.....	1-27
1.5.6 配置在PPP接口上取消建立邻接关系必须在同一网段的限制.....	1-27
1.5.7 配置接口发送小型Hello报文.....	1-28
1.5.8 配置LSP参数.....	1-28

1.5.9 配置SPF参数	1-32
1.5.10 配置优先级参数	1-33
1.5.11 配置LSDB过载标志位	1-33
1.5.12 配置IS-IS主机名映射	1-34
1.5.13 配置邻接状态输出	1-35
1.6 提高IS-IS网络的安全性	1-35
1.6.1 配置准备	1-35
1.6.2 配置邻居关系验证	1-36
1.6.3 配置区域验证	1-36
1.6.4 配置路由域验证	1-37
1.7 配置IS-IS GR	1-37
1.8 配置IS-IS NSR	1-38
1.9 配置IS-IS快速重路由	1-39
1.10 使能IS-IS的TRAP功能	1-41
1.11 配置IS-IS和MIB绑定	1-41
1.12 配置IS-IS与BFD联动	1-41
1.13 配置IS-IS支持IPv4 单播拓扑	1-42
1.13.1 概述	1-42
1.13.2 配置IS-IS支持IPv4 单播拓扑	1-43
1.14 IS-IS显示和维护	1-43
1.15 IS-IS典型配置举例	1-44
1.15.1 IS-IS基本配置举例	1-44
1.15.2 配置IS-IS的DIS选择	1-49
1.15.3 配置IS-IS引入外部路由	1-53
1.15.4 IS-IS GR配置举例	1-56
1.15.5 IS-IS NSR配置举例	1-58
1.15.6 IS-IS快速重路由配置举例	1-60
1.15.7 IS-IS验证配置举例	1-63
1.15.8 配置IS-IS与BFD联动	1-65
1.15.9 配置IS-IS支持IPv4 单播拓扑	1-69

1 IS-IS

1.1 IS-IS简介

IS-IS (Intermediate System-to-Intermediate System, 中间系统到中间系统) 最初是 ISO (International Organization for Standardization, 国际标准化组织) 为它的 CLNP (Connection-Less Network Protocol, 无连接网络协议) 设计的一种动态路由协议。

为了提供对 IP 的路由支持, IETF (Internet Engineering Task Force, 互联网工程任务组) 在 RFC 1195 中对 IS-IS 进行了扩充和修改, 使它能够在同时应用在 TCP/IP 和 OSI 环境中, 称为集成化 IS-IS (Integrated IS-IS 或 Dual IS-IS)。

IS-IS 属于 IGP (Interior Gateway Protocol, 内部网关协议), 用于自治系统内部。IS-IS 是一种链路状态协议, 使用 SPF (Shortest Path First, 最短路径优先) 算法进行路由计算。

1.1.1 基本概念

1. IS-IS路由协议的基本术语

- IS (Intermediate System, 中间系统): 相当于 TCP/IP 中的路由器, 是 IS-IS 协议中生成路由和传播路由信息的基本单元。在下文中 IS 和路由器具有相同的含义。
- ES (End System, 终端系统): 相当于 TCP/IP 中的主机系统。ES 不参与 IS-IS 路由协议的处理, ISO 使用专门的 ES-IS 协议定义终端系统与中间系统间的通信。
- RD (Routing Domain, 路由域): 路由域。在一个路由域中多个 IS 通过相同的路由协议来交换路由信息。
- Area: 区域, 路由域的细分单元, IS-IS 允许将整个路由域分为多个区域。
- LSDB (Link State DataBase, 链路状态数据库): 网络内所有链路的状态组成了链路状态数据库, 在每一个 IS 中都至少有一个 LSDB。IS 使用 SPF 算法, 利用 LSDB 来生成自己的路由。
- LSPDU (Link State Protocol Data Unit, 链路状态协议数据单元): 简称 LSP。在 IS-IS 中, 每一个 IS 都会生成 LSP, 此 LSP 包含了本 IS 的所有链路状态信息。
- NPDU (Network Protocol Data Unit, 网络协议数据单元): 是 OSI 中的网络层协议报文, 相当于 TCP/IP 中的 IP 报文。
- DIS (Designated IS, 指定中间系统): 广播网络上选举的指定中间系统, 也可以称为指定 IS。
- NSAP ((Network Service Access Point, 网络服务接入点): 网络服务接入点, 即 OSI 中网络层的地址, 用来标识一个抽象的网络服务访问点, 描述 OSI 模型的网络地址结构。

2. IS-IS地址结构

(1) NSAP

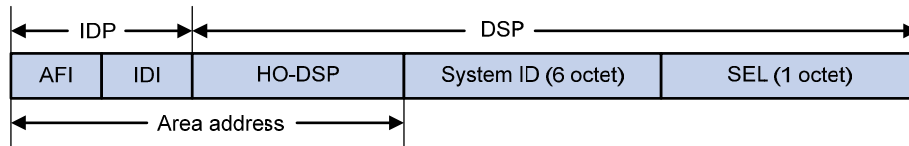
如 [图 1-1](#) 所示, NSAP 由 IDP (Initial Domain Part) 和 DSP (Domain Specific Part) 组成。IDP 相当于 IP 地址中的主网络号, DSP 相当于 IP 地址中的子网号和主机地址。

IDP 部分是 ISO 规定的, 它由 AFI (Authority and Format Identifier) 与 IDI (Initial Domain Identifier) 组成, AFI 表示地址分配机构和地址格式, IDI 用来标识域。

DSP 由 HO-DSP (High Order Part of DSP)、SystemID 和 SEL 三个部分组成。HO-DSP 用来分割区域，SystemID 用来区分主机，SEL 指示服务类型。

IDP 和 DSP 的长度都是可变的，NSAP 总长最多是 20 个字节，最少 8 个字节。

图1-1 IS-IS 协议的地址结构示意图



(2) 区域地址

IDP 和 DSP 中的 HO-DSP 一起，既能够标识路由域，也能够标识路由域中的区域，因此，它们一起被称为区域地址。两个不同的路由域中不允许有相同的区域地址。

一般情况下，一台路由器只需要配置一个区域地址，且同一区域中所有节点的区域地址都要相同。为了支持区域的平滑合并、分割及转换，一台路由器最多可配置 3 个区域地址。

(3) System ID

System ID 用来在区域内唯一标识主机或路由器。它的长度固定为 48 比特。

在实际应用中，一般使用 Router ID 与 System ID 进行对应。假设一台路由器使用接口 Loopback0 的 IP 地址 168.10.1.1 作为 Router ID，则它在 IS-IS 使用的 System ID 可通过如下方法转换得到：

- 将 IP 地址 168.10.1.1 的每一部分都扩展为 3 位，不足 3 位的在前面补 0；
- 将扩展后的地址 168.010.001.001 重新划分为 3 部分，每部分由 4 位数字组成，得到的 1680.1000.1001 就是 System ID。

实际 System ID 的指定可以有不同的方法，但要保证能够唯一标识主机或路由器。

(4) SEL

SEL 有时也写成 N-SEL (NSAP Selector)，它的作用类似 IP 中的“协议标识符”，不同的传输协议对应不同的 SEL。在 IP 中，SEL 均为 00。

(5) 路由方式

由于这种地址结构明确的定义了区域，Level-1 路由器很容易识别出发往它所在的区域之外的报文，这些报文是需要转交给 Level-1-2 路由器的。

- Level-1 路由器利用 System ID 进行区域内的路由，如果发现报文的目的地不属于自己所在的区域，就将报文转发给最近的 Level-1-2 路由器。
- Level-2 路由器根据区域地址进行区域间的路由。

3. NET

NET (Network Entity Title, 网络实体名称) 指示的是 IS 本身的网络层信息，不包括传输层信息，可以看作是一类特殊的 NSAP，即 SEL 为 0 的 NSAP 地址。因此，NET 的长度与 NSAP 的相同，为 8~20 个字节。

NET 由三部分组成：

- 区域 ID，它的长度可变的，为 1~13 个字节。
- System ID，用来在区域内唯一标识主机或路由器，它的长度固定为 6 个字节。
- SEL，为 0，它的长度固定为 1 个字节。

例如 NET 为: ab.cdef.1234.5678.9abc.00, 则其中区域 ID 为 ab.cdef, System ID 为 1234.5678.9abc, SEL 为 00。

通常情况下, 一台路由器配置一个 NET 即可, 当区域需要重新划分时, 例如将多个区域合并, 或者将一个区域划分为多个区域, 这种情况下配置多个 NET 可以在重新配置时仍然能够保证路由的正确性。由于一台路由器最多可配置 3 个区域地址, 所以最多也只能配置 3 个 NET。在配置多个 NET 时, 必须保证它们的 System ID 都相同。

1.1.2 IS-IS 区域

1. 两级结构

为了支持大规模的路由网络, IS-IS 在路由域内采用两级的分层结构。一个大的路由域通常被分成多个区域 (Areas)。一般来说, 我们将 Level-1 路由器部署在区域内, Level-2 路由器部署在区域间, Level-1-2 路由器部署在 Level-1 路由器和 Level-2 路由器的中间。

2. Level-1 与 Level-2

(1) Level-1 路由器

Level-1 路由器负责区域内的路由, 它只与属于同一区域的 Level-1 和 Level-1-2 路由器形成邻居关系, 维护一个 Level-1 的 LSDB, 该 LSDB 包含本区域的路由信息, 到区域外的报文转发给最近的 Level-1-2 路由器。

(2) Level-2 路由器

Level-2 路由器负责区域间的路由, 可以与同一区域或者其它区域的 Level-2 和 Level-1-2 路由器形成邻居关系, 维护一个 Level-2 的 LSDB, 该 LSDB 包含区域间的路由信息。所有 Level-2 路由器和 Level-1-2 路由器组成路由域的骨干网, 负责在不同区域间通信, 骨干网必须是物理连续的。

(3) Level-1-2 路由器

同时属于 Level-1 和 Level-2 的路由器称为 Level-1-2 路由器, 可以与同一区域的 Level-1 和 Level-1-2 路由器形成 Level-1 邻居关系, 也可以与同一区域或者其他区域的 Level-2 和 Level-1-2 路由器形成 Level-2 的邻居关系。Level-1 路由器必须通过 Level-1-2 路由器才能连接至其他区域。Level-1-2 路由器维护两个 LSDB, Level-1 的 LSDB 用于区域内路由, Level-2 的 LSDB 用于区域间路由。



说明

- 属于不同区域的 Level-1 路由器不能形成邻居关系。
 - Level-2 路由器是否形成邻居关系则与区域无关。
-

[图 1-2](#) 为一个运行 IS-IS 协议的网络, 其中 Area 1 是骨干区域, 该区域中的所有路由器均是 Level-2 路由器。另外 4 个区域为非骨干区域, 它们都通过 Level-1-2 路由器与骨干路由器相连。

图1-2 IS-IS 拓扑结构图之一

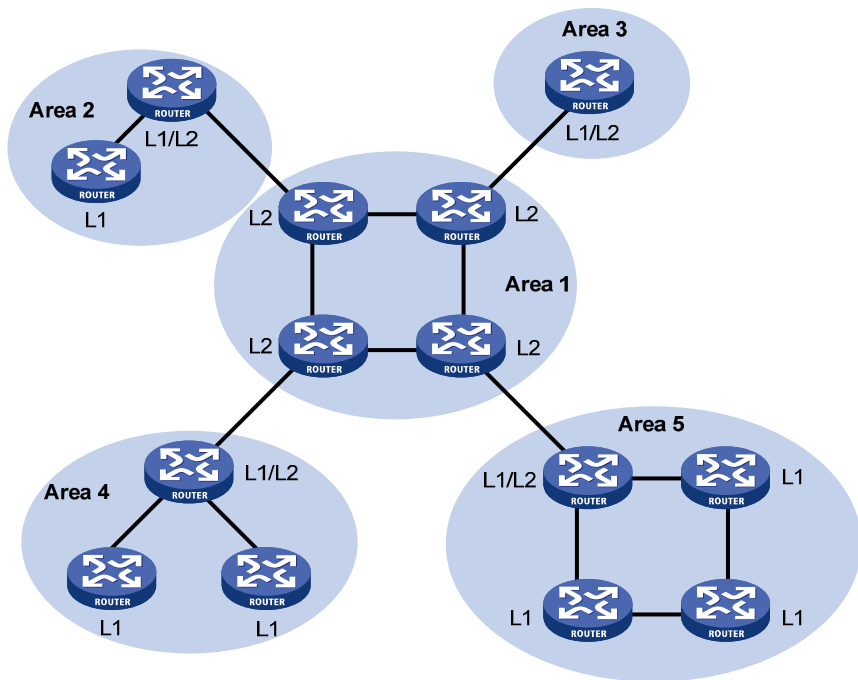
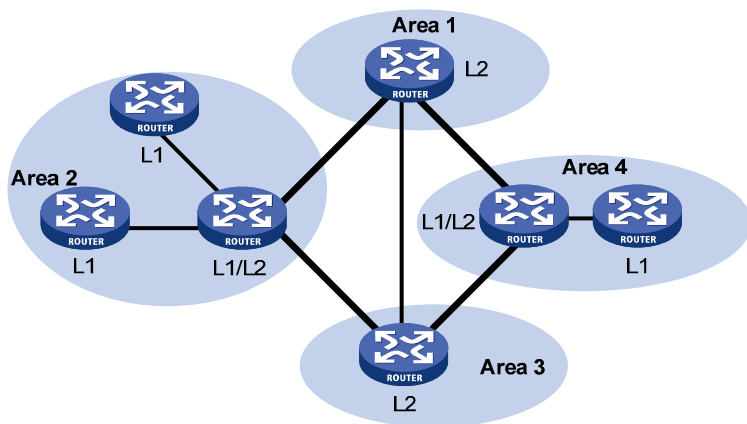


图 1-3 是IS-IS的另外一种拓扑结构图。其中Level-1-2 路由器不仅仅用来连接Level-1 和Level-2 路由器，而且还与其它Level-2 路由器一起构成了IS-IS的骨干网。在这个拓扑中，并没有规定哪个区域是骨干区域。所有Level-2 路由器和Level-1-2 路由器构成了IS-IS的骨干网，它们可以属于不同的区域，但必须是物理连续的。

图1-3 IS-IS 拓扑结构图之二



 说明

IS-IS 的骨干网（Backbone）指的不是一个特定的区域。

IS-IS 不论是 Level-1 还是 Level-2 路由，都采用 SPF 算法，分别生成最短路径树 (Shortest Path Tree, SPT)。

3. 路由渗透

通常情况下，区域内的路由通过 Level-1 的路由器进行管理。所有的 Level-2 路由器和 Level-1-2 路由器构成一个 Level-2 区域。因此，一个 IS-IS 的路由域可以包含多个 Level-1 区域，但只有一个 Level-2 区域。

Level-1 区域必须且只能与 Level-2 区域相连，不同的 Level-1 区域之间并不相连。

Level-1 区域内的路由信息通过 Level-1-2 路由器发布到 Level-2 区域，因此，Level-2 路由器知道整个 IS-IS 路由域的路由信息。但是，在缺省情况下，Level-1-2 路由器并不将自己知道的其它 Level-1 区域以及 Level-2 区域的路由信息发布到 Level-1 区域。这样，Level-1 路由器将不了解本区域以外的路由信息，Level-1 路由器只将去往其它区域的报文发送到最近的 Level-1-2 路由器，所以可能导致对本区域之外的目的地址无法选择最佳的路由。

为解决上述问题，IS-IS 提供了路由渗透功能，使 Level-1-2 路由器可以将已知的其它 Level-1 区域以及 Level-2 区域的路由信息发布到指定的 Level-1 区域。

1.1.3 IS-IS 的网络类型

1. 网络类型

IS-IS 只支持两种类型的网络，根据物理链路不同可分为：

- 广播链路：如 Ethernet、Token-Ring 等。
- 点到点链路：如 PPP、HDLC 等。



说明

对于 NBMA (Non-Broadcast Multi-Access) 网络，如 ATM，需对其配置子接口，并将子接口类型配置为点到点网络或广播网络。IS-IS 不能在点到多点 (Point to MultiPoint, P2MP) 链路上运行。

2. DIS 和伪节点

在广播网络中，IS-IS 需要在所有的路由器中选举一个路由器作为 DIS。

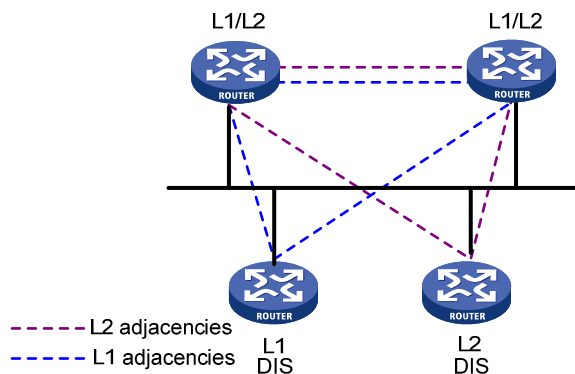
Level-1 和 Level-2 的 DIS 是分别选举的，用户可以为不同级别的 DIS 选举设置不同的优先级。DIS 优先级数值越高，被选中的可能性就越大。如果优先级最高的路由器有多台，则其中 SNPA (Subnetwork Point of Attachment, 子网连接点) 地址 (广播网络中的 SNPA 地址是 MAC 地址) 最大的路由器会被选中。不同级别的 DIS 可以是同一台路由器，也可以是不同的路由器。

与 OSPF 的不同点：

- 优先级为 0 的路由器也参与 DIS 的选举；
- 当有新的路由器加入，并符合成为 DIS 的条件时，这个路由器会被选中成为新的 DIS，此更改会引起一组新的 LSP 泛洪。

在 IS-IS 广播网中，同一网段上的同一级别的路由器之间都会形成邻接关系，包括所有的非 DIS 路由器之间也会形成邻接关系。如 [图 1-4](#) 所示。

图1-4 IS-IS 广播网的 DIS 和邻接关系



DIS 用来创建和更新伪节点（Pseudonodes），并负责生成伪节点的 LSP，用来描述这个网络上有哪些路由器。

伪节点是用来模拟广播网络的一个虚拟节点，并非真实的路由器。在 IS-IS 中，伪节点用 DIS 的 System ID 和一个字节的 Circuit ID（非 0 值）标识。

使用伪节点可以简化网络拓扑，减少 SPF 的资源消耗。



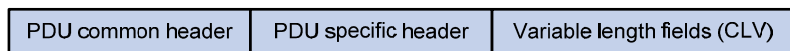
IS-IS 广播网络上所有的路由器之间都形成邻接关系，但 LSDB 的同步仍然依靠 DIS 来保证。

1.1.4 IS-IS的PDU格式

1. PDU头格式

IS-IS报文是直接封装在数据链路层的帧结构中的。PDU（Protocol Data Unit，协议数据单元）可以分为两个部分，报文头和变长字段部分。其中报文头又可分为通用报头和专用报头。对于所有PDU来说，通用报头都是相同的，但专用报头根据PDU类型不同而有所差别，如 [图 1-5](#) 所示。

图1-5 PDU 格式



2. 通用报头格式

所有的PDU都有相同的通用报头格式，如 [图 1-6](#) 所示。

图1-6 PDU 头格式

				No. of Octets
Intradomain routing protocol discriminator				1
Length indicator				1
Version/Protocol ID extension				1
ID length				1
R	R	R	PDU type	1
Version				1
Reserved				1
Maximum area address				1

主要字段的解释如下：

- Intradomain Routing Protocol Discriminator（域内路由协议鉴别符）：设置为 0x83。
- Length Indicator（长度标识符）：PDU 头部的长度（包括通用报头和专用报头），以字节为单位。
- Version/Protocol ID Extension（版本/协议标识扩展）：设置为 1（0x01）。
- ID Length（标识长度）：NSAP 地址和 NET 的 ID 长度。
- R（Reserved，保留）：设置为 0。
- PDU Type（PDU类型）：详细信息请参考 [表 1-1](#)。
- Version（版本）：设置为 1（0x01）。
- Maximum Area Address（最大区域地址数）：支持的最大区域个数。

表1-1 PDU 类型对应关系表

类型值	PDU 类型	简称
15	Level-1 LAN IS-IS Hello PDU	L1 LAN IIH
16	Level-2 LAN IS-IS Hello PDU	L2 LAN IIH
17	Point-to-Point IS-IS Hello PDU	P2P IIH
18	Level-1 Link State PDU	L1 LSP
20	Level-2 Link State PDU	L2 LSP
24	Level-1 Complete Sequence Numbers PDU	L1 CSNP
25	Level-2 Complete Sequence Numbers PDU	L2 CSNP
26	Level-1 Partial Sequence Numbers PDU	L1 PSNP
27	Level-2 Partial Sequence Numbers PDU	L2 PSNP

3. Hello

Hello 报文用于建立和维持邻居关系，也称为 IIH（IS-to-IS Hello PDUs）。其中，广播网中的 Level-1 路由器使用 Level-1 LAN IIH，广播网中的 Level-2 路由器使用 Level-2 LAN IIH；点到点网络中的路由器则使用 P2P IIH。

它们的报文格式有所不同。广播网中的Hello报文格式如 [图 1-7](#) 所示（浅蓝色部分是通用报文头）。

图1-7 L1/L2 LAN IIH 格式

				No. of Octets
Intradomain routing protocol discriminator				1
Length indicator				1
Version/Protocol ID extension				1
ID length				1
R	R	R	PDU type	1
Version				1
Reserved				1
Maximum area address				1
Reserved/Circuit type				1
Source ID				ID length
Holding time				2
PDU length				2
R	Priority			1
LAN ID				ID length+1
Variable length fields				

主要字段的解释如下：

- **Reserved/Circuit Type:** 高位的 6 比特保留，值为 0。低位的 2 比特表示路由器的类型（00 保留，01 表示 L1，10 表示 L2，11 表示 L1/2）。
- **Source ID:** 发送 Hello 报文的路由器的 System ID。
- **Holding Time:** 保持时间。在此时间内如果没有收到邻居发来的 Hello 报文，则中止已建立的邻居关系。
- **PDU Length:** PDU 的总长度，以字节为单位。
- **Priority:** 选举 DIS 的优先级。
- **LAN ID:** 包括 System ID 和一字节节的伪节点 ID。

点到点网络中的Hello报文格式如 [图 1-8](#) 所示（浅蓝色部分是通用报文头）。

图1-8 P2P IIH 格式

				No. of Octets
Intradomain routing protocol discriminator				1
Length indicator				1
Version/Protocol ID extension				1
ID length				1
R	R	R	PDU type	1
Version				1
Reserved				1
Maximum area address				1
Reserved/Circuit type				1
Source ID				ID length
Holding time				2
PDU length				2
Local Circuit ID				1
Variable length fields				

从图中可以看出，P2P IIH 中的多数字段与 LAN IIH 相同。不同的是没有 Priority 和 LAN ID 字段，而多了一个 Local Circuit ID 字段，表示本地链路 ID。

4. LSP 报文格式

LSP 用于交换链路状态信息。LSP 分为两种：Level-1 LSP 和 Level-2 LSP。Level-1 路由器传送 Level-1 LSP，Level-2 路由器传送 Level-2 LSP，Level-1-2 路由器则可传送以上两种 LSP。

两类LSP有相同的报文格式，如 [图 1-9](#) 所示（浅蓝色部分是通用报文头）。

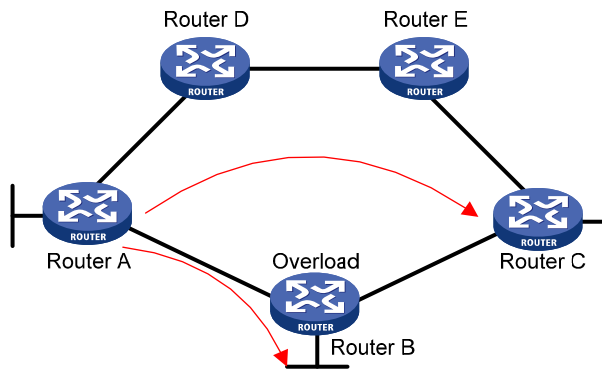
图1-9 L1/L2 LSP 格式

				No. of Octets
Intradomain routing protocol discriminator				1
Length indicator				1
Version/Protocol ID extension				1
ID length				1
R	R	R	PDU type	1
Version				1
Reserved				1
Maximum area address				1
PDU length				2
Remaining lifetime				2
LSP ID				ID length+2
Sequence number				4
Checksum				2
P	ATT	OL	IS type	1
Variable length fields				

主要字段的解释如下：

- **PDU Length:** PDU 的总长度，以字节为单位。
- **Remaining Lifetime:** LSP 的存活时间，以秒为单位。
- **LSP ID:** 由三部分组成，System ID、伪节点 ID（一字节）和 LSP 的分片号（一字节）。
- **Sequence Number:** LSP 的序列号。
- **Checksum:** LSP 的校验和。
- **P (Partition):** 分区位。仅与 L2 LSP 有关，表示路由器是否支持自动修复区域分割。
- **ATT (Attach):** 连接位。由 L1/L2 路由器产生，但仅与 L1 LSP 有关，表示产生此 LSP 的路由器（L1/L2 路由器）与多个区域相连接。
- **OL (Overload):** 过载标志位。表示本路由器因内存不足而导致LSDB不完整。其它路由器在得知这一信息后，就不会再利用这台路由器转发需要经过它传送的数据流，但到此路由器直连地址的报文仍然可以被转发。如 [图 1-10](#) 所示，假设正常情况下Router A到Router C的报文都是经过Router B转发，但如果Router B的OL位置 1，则Router A会认为Router B的路由不完整，从而将报文通过Router D、Router E转发给Router C，但到Router B直连地址的报文不受影响。

图1-10 LSDB Overload 示意图



- IS Type: 生成 LSP 的路由器的类型。

5. SNP格式

SNP (Sequence Number PDUs, 时序报文) 用于确认邻居之间最新接收的 LSP, 作用类似于确认 (Acknowledge) 报文, 但更有效。

SNP 包括 CSNP (Complete SNP, 全时序报文) 和 PSNP (Partial SNP, 部分时序报文), 进一步又可分为 Level-1 CSNP、Level-2 CSNP、Level-1 PSNP 和 Level-2 PSNP。

CSNP 包括 LSDB 中所有 LSP 的摘要信息, 从而可以在相邻路由器间保持 LSDB 的同步。在广播网络上, CSNP 由 DIS 定期发送 (缺省的发送周期为 10 秒); 在点到点链路上, CSNP 在邻居关系建立时会发送, 只发送一次。

CSNP的报文格式如 [图 1-11](#) 所示 (浅蓝色部分是通用报文头)。

图1-11 L1/L2 CSNP 格式

				No. of Octets
Intradomain routing protocol discriminator				1
Length indicator				1
Version/Protocol ID extension				1
ID length				1
R	R	R	PDU type	1
Version				1
Reserved				1
Maximum area address				1
PDU length				2
Source ID				ID length+1
Start LSP ID				ID length+2
End LSP ID				ID length+2
Variable length fields				

PSNP 只列举最近收到的一个或多个 LSP 的序号, 它能够一次对多个 LSP 进行确认。当发现 LSDB 不同步时, 也用 PSNP 来请求邻居发送新的 LSP。

PSNP的报文格式如 [图 1-12](#) 所示：

图1-12 L1/L2 PSNP 格式

Intradomain routing protocol discriminator				No. of Octets
				1
Length indicator				1
Version/Protocol ID extension				1
ID length				1
R	R	R	PDU type	1
Version				1
Reserved				1
Maximum area address				1
PDU length				2
Source ID				ID length+1
Variable length fields				

6. CLV

PDU中的变长字段部分是多个CLV（Code-Length-Value）三元组。其格式如 [图 1-13](#) 所示：

图1-13 CLV 格式

Code	No. of Octets
Length	1
Value	Length

不同PDU类型所包含的CLV是不同的，如 [表 1-2](#) 所示。

表1-2 PDU 类型和包含的 CLV 名称

CLV Code	名称	所应用的 PDU 类型
1	Area Addresses	IIH、LSP
2	IS Neighbors (LSP)	LSP
4	Partition Designated Level-2 IS	L2 LSP
6	IS Neighbors (MAC Address)	LAN IIH
7	IS Neighbors (SNPA Address)	LAN IIH
8	Padding	IIH
9	LSP Entries	SNP
10	Authentication Information	IIH、LSP、SNP
128	IP Internal Reachability Information	LSP
129	Protocols Supported	IIH、LSP

CLV Code	名称	所应用的 PDU 类型
130	IP External Reachability Information	L2 LSP
131	Inter-Domain Routing Protocol Information	L2 LSP
132	IP Interface Address	IIH、LSP

其中，Code 值从 1 到 10 的 CLV 在 ISO 10589 中定义（有 2 类未在上表中列出），其它几种 CLV 在 RFC 1195 中定义。

1.1.5 支持的IS-IS特性

1. 多实例和多进程

为了方便管理，提高控制效率，IS-IS 支持多进程和多实例特性。多进程允许为一个指定的 IS-IS 进程关联一组接口，从而保证该进程进行的所有协议操作都仅限于这一组接口。这样，就可以实现一台路由器有多个 IS-IS 协议进程，每个进程负责唯一的一组接口。

对于支持 VPN 的路由器，每个 IS-IS 进程都与一个指定的 VPN 实例相关联。这样，所有附加到该进程的接口都应与该进程相关联的 VPN 实例相关联。

2. 热备份

具有分布式结构的路由器可支持 IS-IS 热备份（Hot Standby, HSB）特性。

- 非 IRF 模式下，IS-IS 将需要备份的数据从主用主控板（Active Main Board, AMB）备份到备用主控板（Standby Main Board, SMB）。无论何时主用主控板出现故障，备用主控板都会变成激活状态，接替工作，从而保证 IS-IS 不受影响，保持正常工作。
- IRF 模式下，IS-IS 将需要备份的数据从全局 AMB 到全局 SMB。无论何时全局 AMB 出现故障，全局 SMB 都会变成激活状态，接替工作，从而保证 IS-IS 不受影响，保持正常工作。

IS-IS 支持 GR（Graceful Restart，平滑重启）热备份方式：

- 非 IRF 模式下，只备份 IS-IS 配置信息，发生 AMB 和 SMB 切换时，IS-IS 进行 GR，重新向邻居发送邻接请求，同步 LSDB 数据库。
- IRF 模式下，只备份 IS-IS 配置信息，发生全局 AMB 和全局 SMB 切换时，IS-IS 进行 GR，重新向邻居发送邻接请求，同步 LSDB 数据库。

3. IS-IS GR

GR 是一种在协议重启、主备切换（非 IRF 模式）或全局 AMB 和全局 SMB 切换（IRF 模式）时保证转发业务不中断的机制。GR 有两个角色：

- **GR Restarter:** 发生协议重启、主备切换（非 IRF 模式）或全局 AMB 和全局 SMB 切换（IRF 模式）事件且具有 GR 能力的设备。
- **GR Helper:** 和 GR Restarter 具有邻居关系，协助完成 GR 流程的设备。

基于 IS-IS 的 GR Restarter 进行协议重启后，为了与其 IS-IS 邻居重新同步链路状态数据库，它必须完成下列两项任务：

- 在不改变邻接关系的前提下，重新获取网络中的有效 IS-IS 邻居信息；
- 重新获取网络链路状态数据库的内容。

IS-IS 协议重启完毕后，GR Restarter 会立即向邻接的 GR Helper 发送一个 IS-IS GR 信号。这样，IS-IS 邻居就不会复位与其的邻居关系。在收到其 IS-IS 邻居的响应后，GR Restarter 会重新恢复与其的邻居关系列表。

邻居关系重新建立后，GR Restarter 与其所有具备 GR 感知能力的 IS-IS 邻居之间同步数据库，并交换路由信息。交换完成后，GR Restarter 根据新的路由转发信息更新路由表和转发表，删除失效的路由，完成 IS-IS 协议收敛。

4. IS-IS NSR

NSR (Non-stop Routing, 不间断路由) 是为了解决 GR 特性的一些缺陷和使用场景限制而实现的一种新特性。

- 非 IRF 模式下，NSR 将 IS-IS 链路状态信息从主用主控板备份到备用主控板，在发生主备倒换时不需要周边设备配合就可以完成链路状态的恢复和路由的重新生成。
- IRF 模式下，NSR 将 IS-IS 链路状态信息从全局主用主控板备份到全局备用主控板，在发生全局主用主控板和全局备用主控板倒换时不需要周边设备配合就可以完成链路状态的恢复和路由的重新生成。

5. IS-IS TE

IS-IS TE (Traffic Engineering, 流量工程) 支持建立和维护 TE 的 LSP (Label Switched Path, 标签交换路径)。

MPLS 在构建 CR LSP (Constraint-based Routed LSP, 基于约束路由的 LSP) 时，需要了解本区域中所有链路的流量属性信息。它可以通过 IS-IS 来获取链路的流量工程信息。



说明

IS-IS TE 的详细配置请参见“MPLS 配置指导”中的“MPLS TE”。

6. 管理标记

管理标记简化了对路由信息的管理，该标记用来携带关于 IP 地址前缀的管理信息，利用它可以控制对各种外部路由协议的引入，以及承载 BGP 的标准或扩展团体属性。

7. LSP 分片扩展

IS-IS 通过泛洪 LSP 来宣告链路状态信息，由于一个 LSP 能够承载的信息量有限，IS-IS 将对 LSP 进行分片。每个 LSP 分片由产生该 LSP 的结点或伪结点的 SystemID、PseudonodeID (普通 LSP 为 0, Pseudonode LSP 为非 0)、LSPNumber (LSP 分片号) 组合起来唯一标识，由于 LSPNumber 字段的长度是 1 字节，因此，IS-IS 路由器可产生的分片数最大为 256，限制了 IS-IS 路由器可以发布的链路信息量。

IS-IS LSP 分片扩展特性可使 IS-IS 路由器生成更多的 LSP 分片，通过为路由器配置附加的虚拟系统、每个虚拟系统都可生成 256 个 LSP 分片 (最多可配置 50 个虚拟系统)，使得 IS-IS 路由器可最多生成 13056 个 LSP 分片。

(1) 常用术语

- 初始系统 (Originating System)：实际运行 IS-IS 协议的路由器。使能 IS-IS LSP 分片扩展功能后，可以为路由器配置附加的虚拟系统，“Originating System”指的是原来运行的、“真正”的 IS-IS 进程。

- 系统 ID (System ID)：初始系统的系统 ID。
- 附加系统 ID (Additional System ID)：使能 IS-IS LSP 分片扩展功能后，为 IS-IS 路由器配置的附加的虚拟 SystemID。每个附加系统 ID 都可以生成 256 个额外扩展的 LSP 分片。附加系统 ID 和系统 ID 一样，在整个路由域中必须唯一。
- 虚拟系统 (Virtual System)：由附加系统 ID 标识的系统，用来生成扩展 LSP 分片。
- 原始 LSP (Original LSP)：由初始系统生成的 LSP，在其 LSP ID 中指定的 System ID 为初始系统的系统 ID。
- 扩展 LSP (Extended LSP)：由虚拟系统生成的 LSP，在其 LSP ID 中指定的 System ID 为附加系统 ID。

通过配置附加系统 ID，IS-IS 路由器可以在扩展分片 LSP 中宣告更多的链路状态信息，可以把虚拟系统看作一个虚拟的路由器，扩展分片 LSP 就是由附加系统 ID 标识的虚拟系统发布的。

(2) 操作模式

IS-IS 路由器运行 LSP 分片扩展特性的操作模式有两种：

- **Mode-1**：当网络中的部分路由器不支持 LSP 分片扩展特性时，使用工作模式 1。在该模式下，初始系统与每个虚拟系统都建立邻居关系，且初始系统到虚拟系统的链路开销为 0，因此，虚拟系统就好像网络中与初始系统相连的路由器，但只能通过初始系统才能到达虚拟系统，因此，不支持分片扩展特性的 IS-IS 路由器收到扩展分片 LSP 时无需做任何修改也能够正常工作，但是对通过虚拟系统发布的扩展 LSP 分片中的链路状态信息有所限制。
- **Mode-2**：当网络中所有路由器都支持 LSP 分片扩展特性时，推荐使用工作模式 2。在该模式下，网络中所有 IS-IS 路由器都知道虚拟系统生成的 LSP 属于的初始系统，对虚拟系统发布的 LSP 扩展分片的链路状态信息没有限制。

LSP 分片扩展特性的操作模式基于区域和路由层次配置，mode-1 可以向前兼容，支持分片扩展特性的路由器能够与不支持分片扩展特性的路由器协同工作；mode-2 要求处在同一区域且 Level 相同的路由器都支持分片扩展特性。

8. 动态主机名交换机制

动态主机名交换机制是为了方便对 IS-IS 网络的维护和管理而引入的，它为 IS-IS 路由器提供了一种从主机名到 System ID 映射的服务。这个动态的主机名信息在 LSP 中以一个动态主机名 CLV 的形式发布。

这个机制同时还提供将主机名与广播网中的 DIS 相关联的服务，并将此信息通过伪节点的 LSP 以动态主机名 CLV 的形式发布出去。

在维护和管理中，使用主机名比使用 System ID 会更直观，也更容易记忆。配置此功能后，当在路由器上使用 **display** 命令显示 IS-IS 相关信息时，看到的是路由器的主机名，而不再是 System ID。

9. IS-IS与BFD联动



说明

关于 BFD 的介绍和基本功能配置，请参见“可靠性配置指导”中的“BFD”。

BFD (Bidirectional Forwarding Detection, 双向转发检测) 能够为 IS-IS 邻居之间的链路提供快速检测功能。当邻居之间的链路出现故障时，加快 IS-IS 协议的收敛速度。

10. IS-IS MTR



关于 MTR 的介绍，请参见“三层技术-IP 路由配置指导”中的“MTR”。

IS-IS MTR（Multi-Topology Routing，多拓扑路由）是指在一个 IS-IS 自治域内运行多个独立的 IP 拓扑，例如 IPv4 拓扑和 IPv6 拓扑，而不是将它们视为一个集成的单一拓扑。这有利于 IS-IS 在路由计算中根据实际组网情况来单独考虑 IPv4 和 IPv6 网络。不同拓扑运行各自的 SPF 计算，实现网络的互通。

IS-IS MTR 实现了两个功能：

- IS-IS IPv4 单播多拓扑
- IS-IS 支持 IPv6 单播拓扑：详细情况请参见“三层技术-IP 路由配置指导”中的“IPv6 IS-IS”。

1.1.6 协议规范

与 IS-IS 相关的协议规范有：

- ISO 10589: ISO IS-IS Routing Protocol
- ISO 9542: ES-IS Routing Protocol
- ISO 8348: Ad2 Network Services Access Points
- RFC 1195: Use of OSI IS-IS for Routing in TCP/IP and Dual Environments
- RFC 2763: Dynamic Hostname Exchange Mechanism for IS-IS
- RFC 2966: Domain-wide Prefix Distribution with Two-Level IS-IS
- RFC 2973: IS-IS Mesh Groups
- RFC 3277: IS-IS Transient Blackhole Avoidance
- RFC 3358: Optional Checksums in ISIS
- RFC 3373: Three-Way Handshake for IS-IS Point-to-Point Adjacencies
- RFC 3567: Intermediate System to Intermediate System (IS-IS) Cryptographic Authentication
- RFC 3719: Recommendations for Interoperable Networks using IS-IS
- RFC 3786: Extending the Number of IS-IS LSP Fragments Beyond the 256 Limit
- RFC 3787: Recommendations for Interoperable IP Networks using IS-IS
- RFC 3784: IS-IS extensions for Traffic Engineering
- RFC 3847: Restart signaling for IS-IS

1.2 IS-IS配置任务简介

表1-3 IS-IS 配置任务简介

配置任务		说明	详细配置
配置IS-IS基本功能	使能IS-IS功能	必选	1.3.2
	配置路由器类型和接口的链路邻接关系类型	可选	1.3.3
	配置接口网络类型	可选	1.3.4
配置IS-IS路由信息控制	配置IS-IS链路开销值	可选	1.4.2
	配置IS-IS路由优先级	可选	1.4.3
	配置IS-IS最大等价路由条数	可选	1.4.4
	配置IS-IS路由聚合	可选	1.4.5
	配置IS-IS发布缺省路由	可选	1.4.6
	配置IS-IS引入外部路由	可选	1.4.7
	配置IS-IS路由过滤	可选	1.4.8
	配置IS-IS路由渗透	可选	1.4.9
调整和优化IS-IS网络	配置Hello/CSNP报文发送时间间隔	可选	1.5.2
	配置Hello报文失效数目	可选	1.5.3
	配置DIS优先级	可选	1.5.4
	禁止接口发送和接收IS-IS报文	可选	1.5.5
	配置在PPP接口上取消建立邻接关系必须在同一网段的限制	可选	1.5.6
	配置接口发送小型Hello报文	可选	1.5.7
	配置LSP参数	可选	1.5.8
	配置SPF参数	可选	1.5.9
	配置优先级参数	可选	1.5.10
	配置LSDB过载标志位	可选	1.5.11
	配置IS-IS主机名映射	可选	1.5.12
配置邻接状态输出	可选	1.5.13	
提高IS-IS网络的安全性	配置邻居关系验证	可选	1.6.2
	配置区域验证	可选	1.6.3
	配置路由域验证	可选	1.6.4
配置IS-IS GR		可选	1.7
配置IS-IS NSR		可选	1.8
配置IS-IS快速重路由		可选	1.9

配置任务	说明	详细配置
使能IS-IS的Trap功能	可选	1.10
配置IS-IS和MIB绑定	可选	1.11
配置IS-IS与BFD联动	可选	1.12
配置IS-IS支持IPv4单播拓扑	可选	1.13

1.3 配置IS-IS基本功能

1.3.1 配置准备

在配置 IS-IS 基本功能之前，需完成以下任务：

- 配置链路层协议
- 配置接口的网络层地址，使相邻节点网络层可达

1.3.2 使能IS-IS功能

表1-4 使能 IS-IS 功能

操作	命令	说明
进入系统视图	system-view	-
启动IS-IS路由进程，进入IS-IS视图	isis [<i>process-id</i>] [vpn-instance <i>vpn-instance-name</i>]	必选 缺省情况下，系统没有运行任何IS-IS进程
配置网络实体名称	network-entity <i>net</i>	必选 缺省情况下，没有配置NET
退回至系统视图	quit	-
进入接口视图	interface <i>interface-type</i> <i>interface-number</i>	-
配置指定接口上使能IS-IS路由进程	isis enable [<i>process-id</i>]	必选 缺省情况下，IS-IS功能在接口上处于关闭状态，且没有任何IS-IS进程与其关联

1.3.3 配置路由器类型和接口的链路邻接关系类型

建议用户在配置 IS-IS 时配置路由器类型：

- 如果只有一个区域，建议用户将所有路由器设置为 Level-1 或者 Level-2，因为没有必要让所有路由器同时维护两个完全相同的 LSDB。
- 在 IP 网络中使用时，建议将所有的路由器都设置为 Level-2，这样有利于以后的扩展。

当路由器类型是 Level-1（Level-2）时，接口的链路邻接类型只能为 Level-1（Level-2），当路由器类型是 Level-1-2 时，接口的链路邻接类型缺省为 Level-1-2，当路由器只需要与对端建立 Level-1（Level-2）的邻接关系时，可以将接口的链路邻接类型配置为 Level-1（Level-2）来限制接口上所能建立的邻接关系，如 Level-1 的接口只能建立 Level-1 的邻接关系，Level-2 的接口只能建立 Level-2 的邻接关系，让接口只发送和接收 Level-1（Level-2）类型的 Hello 报文，既减少了路由器的处理时间又节省了带宽。

表1-5 配置路由器类型和接口的链路邻接关系类型

操作	命令	说明
进入系统视图	system-view	-
启动IS-IS路由进程，进入IS-IS视图	isis [<i>process-id</i>] [vpn-instance <i>vpn-instance-name</i>]	-
配置路由器类型	is-level { level-1 level-1-2 level-2 }	可选 缺省情况下，IS-IS路由器的类型为 level-1-2
退回至系统视图	quit	-
进入接口视图	interface <i>interface-type</i> <i>interface-number</i>	-
配置接口的链路邻接关系类型	isis circuit-level [level-1 level-1-2 level-2]	可选 缺省情况下，接口既可以建立 Level-1的邻接关系，也可以建立 Level-2的邻接关系

1.3.4 配置接口网络类型

接口网络类型不同，其工作机制也略微不同，如：当网络类型为广播网时，需要选举 DIS、通过泛洪 CSNP 报文来实现 LSDB 同步；当网络类型为 P2P 时，不需要选举 DIS，LSDB 同步机制也不同。

当只有两台路由器接入到同一个广播网时，通过将接口网络类型配置为 P2P 可以使 IS-IS 按照 P2P 而不是广播网的工作机制运行，避免 DIS 选举以及 CSNP 的泛洪，既可以节省网络带宽，又可以加快网络的收敛速度。

表1-6 配置接口网络类型

操作	命令	说明
进入系统视图	system-view	-
进入接口视图	interface <i>interface-type</i> <i>interface-number</i>	-
配置接口的网络类型为P2P	isis circuit-type p2p	可选 缺省情况下，路由器接口网络类型根据物理接口决定



说明

仅当接口的网络类型为广播网，且只有两台路由器接入该广播网时才需要进行该项配置，并且两台路由器都要进行此项配置。

1.4 配置IS-IS路由信息控制

1.4.1 配置准备

在配置 IS-IS 路由信息控制之前，需完成以下任务：

- 配置接口的网络层地址，使相邻节点网络层可达
- 使能 IS-IS 功能

1.4.2 配置IS-IS链路开销值

IS-IS 有三种方式来配置接口的链路开销值，按照选择顺序依次为：

- 在接口视图下为指定接口配置的链路开销值。
- 在系统视图下全局配置的链路开销值，该配置将对该 IS-IS 进程关联的接口同时生效。
- 自动计算开销值：将根据带宽参考值自动计算接口的链路开销值。当开销值的类型为 **wide** 或 **wide-compatible** 时，可以根据公式“开销=(参考值÷带宽)×10”计算接口的链路开销值，取值范围为 1~16777214。当开销值类型为其他类型时，具体情况如下：接口带宽≤10Mbps 时，值为 60；接口带宽≤100Mbps 时，值为 50；接口带宽≤155Mbps 时，值为 40；接口带宽≤622Mbps 时，值为 30；接口带宽≤2500Mbps 时，值为 20；接口带宽>2500Mbps 时，值为 10。

如果没有采用上述三种方式中的任一种进行开销值的配置，接口的链路开销值将取系统设置的缺省值 10。

1. 接口配置IS-IS链路开销值

表1-7 接口配置 IS-IS 链路开销值

操作	命令	说明
进入系统视图	system-view	-
进入IS-IS视图	isis [<i>process-id</i>] [vpn-instance <i>vpn-instance-name</i>]	-
配置IS-IS开销值的类型	cost-style { narrow wide wide-compatible { compatible narrow-compatible } [relax-spf-limit] }	可选 缺省情况下，IS-IS开销值的类型为 narrow
退回至系统视图	quit	-
进入接口视图	interface <i>interface-type</i> <i>interface-number</i>	-

操作	命令	说明
配置IS-IS接口的链路开销值	isis [ipv4-unicast topology-name ipv6-unicast] cost value [level-1 level-2]	必选 缺省情况下，没有配置IS-IS接口的链路开销值

2. 全局配置IS-IS链路开销值

表1-8 全局配置 IS-IS 链路开销值

操作	命令	说明
进入系统视图	system-view	-
进入IS-IS视图	isis [process-id] [vpn-instance vpn-instance-name]	-
配置IS-IS开销值的类型	cost-style { narrow wide wide-compatible { compatible narrow-compatible } [relax-spf-limit] }	可选 缺省情况下，IS-IS开销值的类型为narrow
全局配置IS-IS的链路开销值	circuit-cost value [level-1 level-2]	必选 缺省情况下，没有全局配置IS-IS的链路开销值

3. 配置IS-IS自动计算链路开销值

表1-9 配置 IS-IS 自动计算链路开销值

操作	命令	说明
进入系统视图	system-view	-
进入IS-IS视图	isis [process-id] [vpn-instance vpn-instance-name]	-
配置IS-IS开销值的类型	cost-style { wide wide-compatible }	必选 缺省情况下，IS-IS开销值的类型为narrow
使能自动计算接口链路开销值功能	auto-cost enable	必选 缺省情况下，自动计算接口链路开销值功能处于关闭状态
配置IS-IS自动计算链路开销值时依据的带宽参考值	bandwidth-reference value	可选 缺省情况下，带宽参考值为100Mbps

1.4.3 配置IS-IS路由优先级

一台路由器可同时运行多个路由协议，当多个路由协议都发现到同一目的地的路由时，将选用高优先级路由协议所发现的路由。以下配置用来为 IS-IS 路由设置优先级，使用路由策略可以为特定的

路由设置特定的优先级，路由策略的相关知识请参见“三层技术-IP 路由配置指导”中的“路由策略”。

表1-10 配置 IS-IS 路由优先级

操作	命令	说明
进入系统视图	system-view	-
进入IS-IS视图	isis [<i>process-id</i>] [vpn-instance <i>vpn-instance-name</i>]	-
配置IS-IS路由优先级	preference { route-policy <i>route-policy-name</i> <i>preference</i> } *	必选 缺省情况下，IS-IS路由优先级为15

1.4.4 配置IS-IS最大等价路由条数

如果到一个目的地有几条开销相同的路径，可以通过等价路由负载分担来提高链路利用率。该配置用以设置 IS-IS 协议的最大等价路由条数。

表1-11 配置 IS-IS 最大等价路由条数

操作	命令	说明
进入系统视图	system-view	-
进入IS-IS视图	isis [<i>process-id</i>] [vpn-instance <i>vpn-instance-name</i>]	-
配置在负载分担方式下IS-IS最大等价路由条数	[ipv4-unicast <i>topology-name</i>] maximum load-balancing <i>number</i>	必选 缺省情况下，负载分担方式下IS-IS最大等价路由条数为8

1.4.5 配置IS-IS路由聚合

通过配置路由聚合，可以减小路由表规模，还可以减少本路由器生成的 LSP 报文大小和 LSDB 的规模。其中，被聚合的路由可以是 IS-IS 协议发现的路由，也可以是引入的外部路由。

表1-12 配置 IS-IS 路由聚合

操作	命令	说明
进入系统视图	system-view	-
进入IS-IS视图	isis [<i>process-id</i>] [vpn-instance <i>vpn-instance-name</i>]	-
配置聚合路由	[ipv4-unicast <i>topology-name</i>] summary <i>ip-address</i> { <i>mask</i> <i>mask-length</i> } [avoid-feedback generate_null0_route [level-1 level-1-2 level-2] tag <i>tag</i>] *	必选 缺省情况下，没有对路由进行聚合



说明

- 聚合后路由的开销值取所有被聚合路由中最小的开销值。
- 路由器只对本地生成的 LSP 中的路由进行聚合。

1.4.6 配置IS-IS发布缺省路由

对于运行 IS-IS 的路由器来说，无法引入缺省路由，因此也无法通过将目的地为 0.0.0.0/0 的路径信息（即缺省路由）通过 LSP 发布给其它路由器，可以通过配置发布一条缺省路由，将目的地为 0.0.0.0/0 的路径信息通过 LSP 发布出去，其它同级别的路由器中将在自己的路由表中新增一条缺省路由。

表1-13 配置 IS-IS 发布缺省路由

操作	命令	说明
进入系统视图	system-view	-
进入IS-IS视图	isis [<i>process-id</i>] [vpn-instance <i>vpn-instance-name</i>]	-
配置IS-IS发布缺省路由	[ipv4-unicast <i>topology-name</i>] default-route-advertise [route-policy <i>route-policy-name</i> [level-1 level-1-2 level-2]] *	必选 缺省情况下，此功能关闭



说明

该配置产生的缺省路由只被发布到同级别的路由器。通过使用路由策略，可以强制 IS-IS 只在路由表中有匹配的路由项时才生成缺省路由。

1.4.7 配置IS-IS引入外部路由

IS-IS 将其它路由协议发现的路由当作外部路由处理。在引入其它协议路由时，可指定引入路由的缺省开销。还可以通过配置对引入路由进行过滤。

在实际组网环境中，每台路由器的性能即处理能力不同，如果在处理能力强的高端设备上引入大量外部路由，那么可能会对网络上其它低端设备的性能造成较大的冲击，网络管理员可以通过配置支持的最大引入路由条数，限制引入外部路由的条数，从而最终限制发布路由的数量。

表1-14 配置 IS-IS 引入外部路由

操作	命令	说明
进入系统视图	system-view	-
进入IS-IS视图	isis [<i>process-id</i>] [vpn-instance <i>vpn-instance-name</i>]	-

操作	命令	说明
从其它路由协议或其它IS-IS进程引入路由信息	<code>[ipv4-unicast topology-name] import-route protocol [process-id / all-processes allow-ibgp] [cost cost cost-type { external internal }] [level-1 level-1-2 level-2] route-policy route-policy-name tag tag] *</code>	必选 缺省情况下，IS-IS不引入其它协议的路由信息 如果import-route命令中不指定引入的级别，则默认为引入路由到Level-2路由表中
配置引入Level1/Level2的IPv4路由最大条数	<code>import-route limit number</code>	可选 缺省情况下，引入Level1/Level2的IPv4路由最大条数500000



说明

只能引入路由表中状态为 active 的路由，是否为 active 状态可以通过 **display ip routing-table protocol** 命令来查看。

1.4.8 配置IS-IS路由过滤

路由过滤就是通过对 ACL、IP 地址前缀列表或路由策略等规则的引用对路由信息的生成进行更加严格的控制，包括过滤通过接收到的 LSP 计算出来的路由信息和过滤从其它路由协议引入的路由信息。

1. 过滤通过接收到的LSP计算出来的路由信息

运行 IS-IS 的路由器会把从邻居收到的 LSP 保存到自己维护的链路状态数据库中，并使用 SPF 算法计算出以自己为根的最短路径树，并把计算好的路由信息加入到 IS-IS 路由表中。

通过 ACL、IP 地址前缀列表或路由策略可以对计算出来的将要加入到 IS-IS 路由表中的路由进行过滤，满足条件则加入到 IS-IS 路由表中，否则将不能加入到 IS-IS 路由表中。

表1-15 过滤通过接收到的 LSP 计算出来的路由信息

操作	命令	说明
进入系统视图	<code>system-view</code>	-
进入IS-IS视图	<code>isis [process-id] [vpn-instance vpn-instance-name]</code>	-
过滤通过接收到的LSP计算出来的路由信息	<code>[ipv4-unicast topology-name] filter-policy { acl-number ip-prefix ip-prefix-name route-policy route-policy-name } import</code>	必选 缺省情况下，IS-IS不对通过接收到的LSP 计算出来的路由信息进行过滤

2. 过滤引入路由信息

IS-IS 可以从其它路由协议或其它 IS-IS 进程引入路由信息，把它直接加入到 IS-IS 的路由表中并通过 LSP 发布出去。

通过 ACL、IP 地址前缀列表或路由策略可以对引入的路由信息进行过滤，满足条件加入到 IS-IS 路由表中，否则将不能加入到 IS-IS 路由表中，没有加入 IS-IS 路由表的路由将不会通过 LSP 发布出去。

表1-16 过滤引入路由信息

操作	命令	说明
进入系统视图	system-view	-
进入IS-IS视图	isis [<i>process-id</i>] [vpn-instance <i>vpn-instance-name</i>]	-
过滤引入路由信息	[ipv4-unicast <i>topology-name</i>] filter-policy { <i>acl-number</i> ip-prefix <i>ip-prefix-name</i> route-policy <i>route-policy-name</i> } export [<i>protocol</i> [<i>process-id</i>]]	必选 缺省情况下，IS-IS不对引入的路由信息进行过滤

1.4.9 配置IS-IS路由渗透

通过 IS-IS 路由渗透功能，Level-1-2 路由器可以将它所知道的其它 Level-1 区域路由信息和 Level-2 区域路由信息发布到 Level-1 路由器。

表1-17 配置 IS-IS 路由渗透

操作	命令	说明
进入系统视图	system-view	-
进入IS-IS视图	isis [<i>process-id</i>] [vpn-instance <i>vpn-instance-name</i>]	-
使能IS-IS路由渗透	[ipv4-unicast <i>topology-name</i>] import-route isis level-2 into level-1 [filter-policy { <i>acl-number</i> ip-prefix <i>ip-prefix-name</i> route-policy <i>route-policy-name</i> } tag <i>tag</i>] *	必选 缺省情况下，Level-2区域的路由信息不向Level-1区域发布



说明

将 Level-2 区域的路由信息引入到 Level-1 区域时，需要注意：

- 如果指定了过滤策略，则只有通过过滤的路由才能够被发布到 Level-1 区域中。
- 如果要通过路由策略对从 Level-2 区域引入到 Level-1 区域的路由信息进行过滤，必须在 **import-route isis level-2 into level-1** 命令中同时指定要应用的路由策略，否则路由过滤将不会生效；其它路由策略，如在接收或引入路由时指定的路由策略对路由渗透无效。

1.5 调整和优化IS-IS网络

1.5.1 配置准备

在配置 IS-IS 调整和优化之前，需完成以下任务：

- 配置接口的网络层地址，使相邻节点网络层可达
- 使能 IS-IS 功能

1.5.2 配置Hello/CSNP报文发送时间间隔

表1-18 配置 Hello/CSNP 报文发送时间间隔

操作	命令	说明
进入系统视图	system-view	-
进入接口视图	interface <i>interface-type</i> <i>interface-number</i>	-
配置Hello报文的发送时间间隔	isis timer hello <i>seconds</i> [level-1 level-2]	可选 缺省情况下，Hello报文的发送时间间隔为10秒
配置DIS在广播网络上发送CSNP报文的时间间隔	isis timer csnp <i>seconds</i> [level-1 level-2]	可选 缺省情况下，CSNP报文的发送时间间隔为10秒



说明

DIS 发送 Hello 报文的时间间隔是 **isis timer hello** 设置的时间的 1/3。

1.5.3 配置Hello报文失效数目

当路由器在抑制时间内没有收到来自邻居的 Hello 报文时将宣告邻居失效，抑制时间等于 Hello 报文失效数目与 Hello 报文发送时间间隔的乘积，通过设置 Hello 报文失效数目和 Hello 报文的发送时间间隔，可以调整抑制时间，即路由器要花多长时间能够监测到链路已经失效并重新进行路由计算。

表1-19 配置 Hello 报文失效数目

操作	命令	说明
进入系统视图	system-view	-
进入接口视图	interface <i>interface-type</i> <i>interface-number</i>	-
配置Hello报文失效数目	isis timer holding-multiplier <i>value</i> [level-1 level-2]	可选 缺省情况下，Hello报文失效数目为3



说明

在广播链路上，Level-1 和 Level-2 Hello 报文会分别发送，Hello 报文失效数目需要分别设置；在点到点链路中，Level-1 和 Level-2 的 Hello 报文是在同一个点到点 Hello 报文中发送，因此不需要指定 Level-1 或 Level-2。

1.5.4 配置DIS优先级

在广播网络中，IS-IS 需要在所有的路由器中选举一个路由器作为 DIS。

对于 IS-IS，Level-1 和 Level-2 的 DIS 是分别选举的，可以为不同级别的 DIS 选举设置不同的优先级。优先级数值越高，被选中的可能性就越大。如果所有路由器的 DIS 优先级相同，将会选择 MAC 地址最大的路由器作为 DIS。

表1-20 配置 DIS 优先级

操作	命令	说明
进入系统视图	system-view	-
进入接口视图	interface <i>interface-type</i> <i>interface-number</i>	-
配置接口的DIS优先级	isis dis-priority <i>value</i> [level-1 level-2]	可选 缺省情况下，接口的DIS优先级为64

1.5.5 禁止接口发送和接收IS-IS报文

通过禁止接口发送和接收 IS-IS 报文，禁止了该接口与相邻路由器建立邻居关系，但仍然可以把该接口直连网络的路由信息放在 LSP 中从其它接口宣告出去。由于不用建立邻居关系，可以节省带宽和路由器处理时间，同时，其它路由器也可以知道到达该接口直连网络的路由信息。

表1-21 禁止接口发送和接收 IS-IS 报文

操作	命令	说明
进入系统视图	system-view	-
进入接口视图	interface <i>interface-type</i> <i>interface-number</i>	-
禁止接口发送和接收IS-IS报文	isis silent	必选 缺省情况下，接口既发送也接收IS-IS报文

1.5.6 配置在PPP接口上取消建立邻接关系必须在同一网段的限制

当网络类型为点到点链路时，IS-IS 将检查 Hello 报文的源地址是否与接收 Hello 报文的接口在同一网段，如果不在同一网段，将丢弃接收到的 Hello 报文，无法与对端路由器建立邻接关系。

当接口封装 PPP 协议时，对端的 IP 地址与当前接口可以不在同一网段，在这种情况下，可以配置取消与对端路由器建立邻接关系必须在同一网段的限制，即在 PPP 协议接口上接收 Hello 报文时，如果对端的 IP 地址与当前接口不在同一网段也可以建立邻居关系。

表1-22 配置在 PPP 接口上取消建立邻接关系必须在同一网段的限制

操作	命令	说明
进入系统视图	system-view	-
进入接口视图	interface <i>interface-type</i> <i>interface-number</i>	-

操作	命令	说明
配置在PPP接口上取消建立邻接关系必须在同一网段的限制	isis peer-ip-ignore	必选 该命令只能在协议类型为PPP的接口上配置 缺省情况下，在协议类型为PPP的接口接收ISIS Hello报文时检查对端的IP地址，即要求双方必须在同一网段

1.5.7 配置接口发送小型Hello报文

IS-IS 协议报文直接封装在链路层报文头后面，无法实现协议报文在 IP 层的自动分片。因此，运行 IS-IS 的路由器与对端路由器建立邻居关系时，会发送达到链路 MTU 大小的 Hello 报文，双方进行 MTU 大小的通信协商，来保证建立邻居双方接口 MTU 的一致性，从而避免双方 MTU 大小不一致导致较小的 PDU 可以通过，但是较大的 PDU 无法通过。

当邻居路由器双方 MTU 大小一样的时候，为了避免发送过大的 Hello 报文浪费带宽，可以配置接口发送不加入填充 CLV 的小型 Hello 报文。

表1-23 配置接口发送小型 Hello 报文

操作	命令	说明
进入系统视图	system-view	-
进入接口视图	interface <i>interface-type</i> <i>interface-number</i>	-
配置接口发送不加入填充CLV的小型Hello报文	isis small-hello	必选 缺省情况下，接口发送标准Hello报文

1.5.8 配置LSP参数

1. 配置LSP时间参数

(1) 配置 LSP 最大生存时间

每一个 LSP 都包含一个最大生存时间，当 LSP 驻留在 LSDB 中时，随着时间的推移，每一个 LSP 的最大生存时间将逐渐递减至 0，当 LSP 的最大生存时间为 0 时，IS-IS 将删掉这个过期的 LSP。用户可根据网络规模对 LSP 的最大生存时间进行调整。

表1-24 配置 LSP 最大生存时间

操作	命令	说明
进入系统视图	system-view	-
进入IS-IS视图	isis [<i>process-id</i>] [vpn-instance <i>vpn-instance-name</i>]	-
配置LSP最大生存时间	timer lsp-max-age <i>seconds</i>	可选 缺省情况下，LSP最大生存时间为1200秒

(2) 配置 LSP 生成时间间隔

每一个 LSP 都有一个最大生存时间，每个 LSP 都会随着时间的推移而被逐渐老化，因此每个路由器必须定时刷新自己生成的 LSP，以防止 LSP 的最大生存时间减小至 0；并通过定时刷新 LSP 以使整个区域中的 LSP 保持同步。用户可对 LSP 的刷新周期进行配置，提高 LSP 的刷新频率可以加快网络收敛速度，但是将占用更多的带宽。

除了定时刷新可以重新生成 LSP 外，当网络拓扑发生变化，如邻居路由器 up 或 down，接口 Metric 值、System ID 或区域地址发生变化等，将触发路由器重新生成 LSP。为了防止网络拓扑频繁变化而导致 LSP 频繁重新生成，用户可配置 LSP 生成时间间隔，以抑制网络变化频繁导致占用过多的带宽资源和路由器资源。

表1-25 配置 LSP 生成时间间隔

操作	命令	说明
进入系统视图	system-view	-
进入IS-IS视图	isis [<i>process-id</i>] [vpn-instance <i>vpn-instance-name</i>]	-
配置LSP刷新周期	timer lsp-refresh <i>seconds</i>	可选 缺省情况下，LSP刷新周期为900秒
配置LSP生成时间间隔	timer lsp-generation <i>maximum-interval</i> [<i>initial-interval</i> [<i>second-wait-interval</i>]] [level-1 level-2]	可选 缺省情况下，LSP生成时间间隔为2秒

(3) 配置 LSP 发送时间间隔

当 LSDB 的内容发生变化时，IS-IS 将把发生变化的 LSP 扩散出去，用户可以对 LSP 的最小发送时间间隔进行调节。

在点到点链路上，发送的 LSP 需要得到对端的应答，否则将在指定的时间间隔内重新发送该 LSP，重传时间间隔决定了当一个 LSP 在 P2P 链路上丢失时它被重传需要等待的时间。

表1-26 配置 LSP 发送时间间隔

操作	命令	说明
进入系统视图	system-view	-
进入接口视图	interface <i>interface-type</i> <i>interface-number</i>	-
配置发送LSP的最小时间间隔以及一次可以最多发送的LSP的数目	isis timer lsp time [count <i>count</i>]	可选 缺省情况下，LSP的发送最小时间间隔为33毫秒，一次可以最多发送的LSP的数目为5
配置LSP在在点到点链路上的重传时间间隔	isis timer retransmit <i>seconds</i>	可选 缺省情况下，LSP报文在在点到点链路上的重传间隔为5秒



说明

请合理配置 LSP 发送时间间隔，当存在大量 IS-IS 接口或大量路由时，会发送大量的 LSP 报文，导致 LSP 风暴的出现。

2. 配置LSP报文长度

IS-IS 协议报文直接封装在链路层报文头后面，无法实现协议报文在 IP 层的自动分片。

为了不影响 LSP 的正常扩散，要求同一区域内所有 IS-IS 路由器生成 LSP 报文的最大长度不能超过该区域内所有路由器 IS-IS 接口 MTU 的最小值。

如果 IS-IS 运行的区域中各 IS-IS 接口的 MTU 值不一致，建议用户对 IS-IS 生成 LSP 报文的最大长度进行配置，将同一区域内所有 IS-IS 路由器生成 LSP 报文的最大长度配置为该区域内所有路由器 IS-IS 接口 MTU 的最小值。如果不进行配置，系统将根据当前设备 IS-IS 接口最小 MTU 值的变化而自动重启 IS-IS 进程动态调整生成 LSP 报文的最大长度，会在一定程度上影响业务的正常运行。

表1-27 配置 LSP 报文长度

操作	命令	说明
进入系统视图	system-view	-
进入IS-IS视图	isis [process-id] [vpn-instance vpn-instance-name]	-
配置生成的Level-1 LSP和Level-2 LSP的最大长度	isp-length originate size [level-1 level-2]	可选 缺省情况下，生成的Level-1 LSP和Level-2 LSP的最大长度为1497字节
配置可以接收LSP的最大长度	isp-length receive size	可选 缺省情况下，接收的LSP报文的最大长度为1497字节

3. 配置LSP快速扩散功能

通过使能 LSP 快速扩散功能，当 LSP 发生变化而导致 SPF 重新计算时，在 SPF 重新计算前，把导致 SPF 重新计算的 LSP 快速扩散出去，将大大缩短路由器之间由于进行 LSP 同步而导致 LSDB 不一致的时间，提高全网的快速收敛性能。

表1-28 配置 LSP 快速扩散功能

操作	命令	说明
进入系统视图	system-view	-
进入IS-IS视图	isis [process-id] [vpn-instance vpn-instance-name]	-
配置LSP快速扩散功能	flash-flood [flood-count flooding-count max-timer-interval flooding-interval [level-1 level-2]] *	必选 缺省情况下，禁止LSP快速扩散功能

4. 配置LSP分片扩展功能

表1-29 配置 LSP 分片扩展功能

操作	命令	说明
进入系统视图	system-view	-
进入IS-IS视图	isis [<i>process-id</i>] [vpn-instance <i>vpn-instance-name</i>]	-
使能IS-IS进程的LSP分片扩展功能,并配置LSP分片扩展特性的工作模式	lsp-fragments-extend [[level-1 level-1-2 level-2]] [mode-1 mode-2]] *	必选 缺省情况下,LSP分片扩展功能处于关闭状态
配置IS-IS进程的虚拟系统ID	virtual-system <i>virtual-system-id</i>	必选 缺省情况下,没有配置IS-IS进程的虚拟系统ID



说明

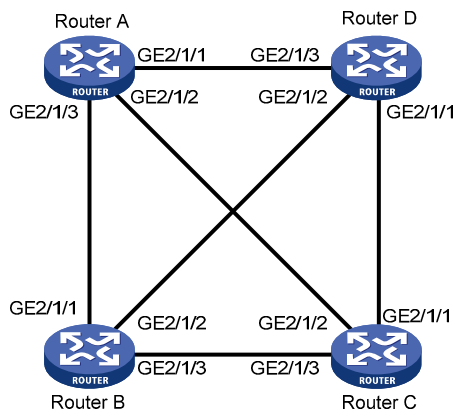
使能 LSP 分片扩展功能时需要注意:

- IS-IS 进程使能分片扩展功能后,使能该 IS-IS 进程的所有接口的 MTU 不能小于 512,否则 LSP 分片扩展功能将不会生效。
- 为了使路由器生成扩展 LSP 分片,应至少配置一个虚拟 System ID。一个 IS-IS 进程最多可配置 50 个虚拟 System ID。

5. 限制LSP泛洪

在ATM、FR等NBMA网络中,如果网络联通程度较高、网络中存在多条点到点链路时,如 [图 1-14](#) 所示,Router A、Router B、Router C和Router D均使能了IS-IS,Router A新生成一个LSP时,将把该LSP分别从GigabitEthernet2/1/1、GigabitEthernet2/1/2 和GigabitEthernet2/1/3 泛洪出去,Router D从GigabitEthernet2/1/3 收到Router A发送的LSP后,也会把该LSP从GigabitEthernet2/1/1 和 GigabitEthernet2/1/2 发送给 Router B 和 Router C,而 Router B 和 Router C 已经从 GigabitEthernet2/1/1、GigabitEthernet2/1/2 收到了Router A发送的LSP。LSP的重复扩散会导致带宽的浪费。

图1-14 联通程度较高网络示意图



为了避免这种情况的发生，可以将一些接口配置属于一个 Mesh-Group，也可以配置接口阻塞。

- 将设备的几个接口配置属于一个 Mesh-Group 后，如果从其中的一个接口接收到一个新的 LSP，IS-IS 只把该 LSP 扩散到没有配置 Mesh-Group 的接口以及与当前接口不属于同一个 Mesh-Group 的接口，而不会扩散到同 Mesh-Group 中的其它接口。
- 配置接口阻塞后，只有该接口从邻居路由器收到要求发送 LSP 的请求时才会发送 LSP，否则不会主动向外发送 LSP。

设置接口加入 Mesh-Group 或对接口进行阻塞时应注意保留一定的冗余度，以免由于链路故障影响 LSP 报文的正常扩散。

表1-30 限制 LSP 泛洪

操作	命令	说明
进入系统视图	system-view	-
进入接口视图	interface <i>interface-type</i> <i>interface-number</i>	-
配置接口属于 Mesh-Group	isis mesh-group <i>mesh-group-number</i>	二者必选其一
配置接口阻塞	isis mesh-group mesh-blocked	缺省情况下，接口不属于任何 Mesh-Group 且接口不阻塞



说明

Mesh-Group 只对点到点类型链路的接口起作用。

1.5.9 配置 SPF 参数

IS-IS 协议中，当 LSDB 发生变化时需要进行路由计算。频繁的路由计算会占用大量的系统资源，导致系统性能下降，而周期性地计算 SPF 可以在一定程度上提高效率，计算 SPF 的时间间隔可以由用户根据需要进行配置。

表1-31 配置 SPF 参数

操作	命令	说明
进入系统视图	system-view	-
进入IS-IS视图	isis [<i>process-id</i>] [vpn-instance <i>vpn-instance-name</i>]	-
配置IS-IS路由计算时间间隔	timer spf <i>maximum-interval</i> [<i>initial-interval</i> [<i>second-wait-interval</i>]]	可选 缺省情况下，IS-IS路由计算的时间间隔为10秒

1.5.10 配置优先级参数

IS-IS 协议中，当网络拓扑发生变化时，路由要重新收敛。路由收敛的优先级可以由用户根据需要进行配置。

表1-32 配置优先级参数

操作	命令	说明
进入系统视图	system-view	-
进入IS-IS视图	isis [<i>process-id</i>] [vpn-instance <i>vpn-instance-name</i>]	-
配置指定IS-IS路由为高优先级	priority high { <i>ip-prefix prefix-name</i> <i>tag tag-value</i> }	可选 缺省情况下，没有配置IS-IS路由为高优先级，即不能快速收敛 IS-IS主机路由的收敛优先级低于高优先级，而高于其他IS-IS路由的收敛优先级

1.5.11 配置LSDB过载标志位

通过配置 LSDB 过载标志位，IS-IS 将在其发送的 LSP 报文中把 OL 位置位，以通知其它路由器当前路由器发生了问题，无法正确的执行路由选择和报文转发。

当运行 IS-IS 的路由器因为内存不足或其它原因无法记录完整的 LSDB 时，将会导致区域路由的计算错误，在故障排除过程中，通过给怀疑有问题的路由器设置过载标志位，可以将其从 IS-IS 网络中暂时隔离，便于进行故障定位。

表1-33 配置 LSDB 过载标志位

操作	命令	说明
进入系统视图	system-view	-
进入IS-IS视图	isis [<i>process-id</i>] [vpn-instance <i>vpn-instance-name</i>]	-
设置过载标志位	set-overload [on-startup [[start-from-nbr <i>system-id</i> [<i>timeout1</i> [<i>nbr-timeout</i>]]] <i>timeout2</i>] [allow { external interlevel } *]	必选 缺省情况下，不设置过载标志位

1.5.12 配置IS-IS主机名映射

IS-IS 用 System ID 来在区域内唯一标识主机或路由器，System ID 长度固定为 6 字节。当网络管理员检查 IS-IS 邻居关系的状态、IS-IS 路由表以及 LSDB 中的内容时，点分十进制表示的 System ID 以及 LSP 标识符不够直观，查看也不方便。

主机名映射提供了一种将 System ID 映射到主机名的服务，运行 IS-IS 的路由器维护一个主机名到 System ID 的映射关系表，在维护和管理以及网络故障诊断时，使用主机名比使用 System ID 会更直观，也更容易记忆。

可以通过静态配置和动态生成两种方式生成和维护此关系映射表，需要注意的是：

- 只有使能动态主机名映射功能后，在路由器上使用 **display isis lsdb** 命令显示 IS-IS 链路状态数据库时，才可以看到路由器的主机名而不是 System ID。
- 倘若网络中的一台路由器使能了动态主机名映射功能且在当前路由器也通过静态方式为那台路由器配置了主机名，动态配置的主机名将覆盖当前路由器为其静态配置的主机名称。

1. 配置IS-IS静态主机名映射

网络管理员为远端 IS 手工配置 System ID 与主机名称的映射关系。

表1-34 配置 IS-IS 静态主机名映射

操作	命令	说明
进入系统视图	system-view	-
进入IS-IS视图	isis [process-id] [vpn-instance vpn-instance-name]	-
为远端IS配置System ID与主机名称的映射关系	is-name map sys-id map-sys-name	必选 每个System ID只能对应一个主机名称

2. 配置IS-IS动态主机名映射

静态配置关系映射表要求网络中的每一台路由器为其它路由器配置 System ID 和主机名的映射关系，当网络中路由器数目增多时，网络中每新增一台路由器或修改某台路由器的主机名映射关系，其它路由器都要做相应配置，增加了维护工作量。

使能动态主机名映射功能后，IS-IS 网络中的每台路由器只需要在本机上配置自己的主机名称即可，配置的主机名称将通过动态主机名 CLV 发布出去，最后 IS-IS 网络中使能动态主机名映射功能的路由器都将收集到其它路由器 System ID 与主机名称的映射关系并生成映射表。

同时还可以为广播网中的 DIS 配置局域网名称来代表这个广播网中的伪节点，便于网络管理员查看 LSDB 内容时判断 LSP 是由哪个 DIS 产生的。

表1-35 配置 IS-IS 动态主机名映射

操作	命令	说明
进入系统视图	system-view	-
进入IS-IS视图	isis [process-id] [vpn-instance vpn-instance-name]	-

操作	命令	说明
使能动态主机名映射功能并为当前路由器配置主机名称	is-name <i>sys-name</i>	必选 缺省情况下，动态主机名映射功能处于关闭状态且没有为当前路由器配置主机名称
退回至系统视图	quit	-
进入接口视图	interface <i>interface-type</i> <i>interface-number</i>	-
配置本地局域网名称	isis dis-name <i>symbolic-name</i>	可选 缺省情况下，没有配置本地局域网名称 该命令只有在使能了动态主机名进程的路由器上有效。该命令在点到点链路的接口上无效

1.5.13 配置邻接状态输出

表1-36 配置邻接状态输出

操作	命令	说明
进入系统视图	system-view	-
进入IS-IS视图	isis [<i>process-id</i>] [vpn-instance <i>vpn-instance-name</i>]	-
打开邻接状态输出开关	log-peer-change	必选 缺省情况下，邻接状态输出开关处于打开状态



说明

当打开邻接状态输出开关后，IS-IS 邻接状态的变化会输出到配置终端上，直至邻接状态输出开关被关闭。

1.6 提高IS-IS网络的安全性

在安全性要求较高的网络中，可以通过配置 IS-IS 验证来提高 IS-IS 网络的安全性。IS-IS 验证特性分为邻居关系的验证和区域或路由域的验证。

1.6.1 配置准备

在配置 IS-IS 验证功能之前，需完成以下任务：

- 配置接口的网络层地址，使相邻节点网络层可达
- 使能 IS-IS 功能

1.6.2 配置邻居关系验证

配置邻居关系验证后，验证密码将会按照设定的方式封装到 Hello 报文中，并对接收到的 Hello 报文进行验证密码的检查，通过检查才会形成邻居关系，否则将不会形成邻居关系，用以确认邻居的正确性和有效性，防止与无法信任的路由器形成邻居。

两台路由器要形成邻居关系必须配置相同的验证方式和验证密码。

表1-37 配置邻居关系验证

操作	命令	说明
进入系统视图	system-view	-
进入接口视图	interface <i>interface-type</i> <i>interface-number</i>	-
配置邻居关系验证方式和验证密码	isis authentication-mode { md5 simple } [cipher] <i>password</i> [level-1 level-2] [ip osi]	必选 缺省情况下，接口没有配置邻居关系验证，既不会验证收到的Hello报文，也不会把验证密码插入到Hello报文中



说明

- 必须先使用 **isis enable** 命令使能该接口才能进行参数 **level-1** 和 **level-2** 的配置。
- 如果没有指定 **level-1** 或 **level-2** 参数，将同时为 **level-1** 和 **level-2** 的 Hello 报文配置验证方式及验证密码。
- 如果没有指定 **ip** 或 **osi** 参数，将检查 Hello 报文中 OSI 的相应字段的配置内容。

1.6.3 配置区域验证

通过配置区域验证，可以防止将从不可信任的路由器学习到的路由信息加入到本地 Level-1 的 LSDB 中。

配置区域验证后，验证密码将会按照设定的方式封装到 Level-1 报文（LSP、CSNP、PSNP）中，并对收到的 Level-1 报文进行验证密码的检查。

同一区域内的路由器必须配置相同的验证方式和验证密码。

表1-38 配置区域验证

操作	命令	说明
进入系统视图	system-view	-
进入IS-IS视图	isis [<i>process-id</i>] [vpn-instance <i>vpn-instance-name</i>]	-
配置区域验证方式和验证密码	area-authentication-mode { md5 simple } [cipher] <i>password</i> [ip osi]	必选 缺省情况下，系统没有配置区域验证，既不会验证收到的Level-1报文，也不会把验证密码插入到Level-1报文中

1.6.4 配置路由域验证

通过配置路由域验证，可以防止将不可信的路由信息注入当前路由域。

配置路由域验证后，验证密码将会按照设定的方式封装到 Level-2 报文（LSP、CSNP、PSNP）中，并对收到的 Level-2 报文进行验证密码的检查。

所有骨干层（Level-2）路由器必须配置相同的验证方式和验证密码。

表1-39 配置路由域验证

操作	命令	说明
进入系统视图	system-view	-
进入IS-IS视图	isis [<i>process-id</i>] [vpn-instance <i>vpn-instance-name</i>]	-
配置路由域验证方式和验证密码	domain-authentication-mode { md5 simple } [cipher] <i>password</i> [ip osi]	必选 缺省情况下，系统没有配置路由域验证，既不会验证收到的 Level-2 报文，也不会把验证密码插入到 Level-2 报文中

1.7 配置IS-IS GR



说明

IS-IS GR 特性与 IS-IS NSR 特性互斥，不能同时配置。

在普通的路由协议重启的情况下，路由器与其它邻居的邻接关系被拆除。此时会引起网络暂时的中断。

基于 IS-IS 的 GR 可以解决这个问题：重启路由器将重启状态通知给邻居，允许邻居重新建立邻接关系而不终止连接。

基于 IS-IS 的 GR 特性有以下几个特点：

- 发生了协议重启时，应用了 GR 特性的设备可重新向邻居发送连接请求，而不会终止邻接关系。
- 在路由协议重启完毕后，邻居协助当前设备完成路由信息同步，在尽量短的时间内使该设备的各种路由信息恢复到重启前的状态。通过 GR，在整个协议重启过程中，网络路由和转发保持高度稳定。
- 对于第一次启动的路由器，在 LSP 报文中设置 OL（过载标记位）直到数据库同步，通知其它路由器当前路由器发生了问题，无法正确的执行路由选择和报文转发。

分别在作为 GR Restarter 和 GR Helper 的设备上进行以下配置。

表1-40 配置 IS-IS GR

操作	命令	说明
进入系统视图	system-view	-

操作	命令	说明
使能IS-IS路由进程，进入IS-IS视图	isis [<i>process-id</i>] [vpn-instance <i>vpn-instance-name</i>]	必选 缺省情况下，系统没有运行IS-IS
使能IS-IS协议的GR能力	graceful-restart	必选 缺省情况下，IS-IS协议的GR能力处于关闭状态
配置IS-IS协议的GR重启间隔时间	graceful-restart interval timer	可选 缺省情况下，IS-IS协议的GR重启间隔时间为300秒 重启间隔时间用来指定路由器的重启时间。重启间隔时间在IS-IS的Hello PDU中设置为保持时间，这样在该路由器重启的时间内邻居不会断掉与其他的邻接关系
配置重启时抑制SA位	graceful-restart suppress-sa	可选 缺省情况下，重启时不抑制SA位 配置重启时抑制SA（Suppress-Advertisement）位，即在重启路由器的Hello PDU中设置抑制发布SA位，重启路由器的邻居将继续发布该邻接关系

1.8 配置IS-IS NSR

SR6600/SR6600-X 路由器各款型对于本节所描述的特性支持情况有所不同，详细差异信息如下：

型号	特性	描述
SR6602	配置IS-IS NSR	不支持
SR6602-X		不支持
SR6604/SR6608/SR6616		配置了RPE-X1或RSE-X1主控板支持 配置了MCP主控板不支持
SR6604-X/SR6608-X/SR6616-X		支持



说明

IS-IS NSR 特性与 IS-IS GR 特性互斥，不能同时配置。

GR 特性存在一些缺陷，如主备倒换（非 IRF 模式）或全局主用主控板和全局备用主控板倒换（IRF 模式）期间需要周边设备配合才能完成路由信息的恢复，在网络应用中有一定的限制；而且在主备倒换（非 IRF 模式）或全局主用主控板和全局备用主控板倒换（IRF 模式）后 IS-IS 进程重新学习所有的路由，如果在主备倒换（非 IRF 模式）或全局主用主控板和全局备用主控板倒换（IRF 模式）期间拓扑发生变化，删除的路由不能及时更新，容易造成黑洞路由。

NSR 就是为了解决 GR 特性的一些缺陷和使用场景限制而实现的一种新特性。

- 非 IRF 模式下，NSR 将 IS-IS 链路状态信息从主用主控板备份到备用主控板，在发生主备倒换时不需要周边设备配合就可以完成链路状态的恢复和路由的重新生成。
- IRF 模式下，NSR 将 IS-IS 链路状态信息从全局主用主控板备份到全局备用主控板，在发生全局主用主控板和全局备用主控板倒换时不需要周边设备配合就可以完成链路状态的恢复和路由的重新生成。

表1-41 配置 IS-IS NSR

操作	命令	说明
进入系统视图	system-view	-
进入IS-IS视图	isis [process-id] [vpn-instance vpn-instance-name]	-
使能IS-IS协议的NSR功能	non-stop-routing	必选 缺省情况下，IS-IS协议的NSR功能处于关闭状态
配置NSR的时间间隔	non-stop-routing interval interval-value	可选 缺省情况下，NSR的时间间隔为0秒，即没有配置NSR的时间间隔

1.9 配置IS-IS快速重路由



说明

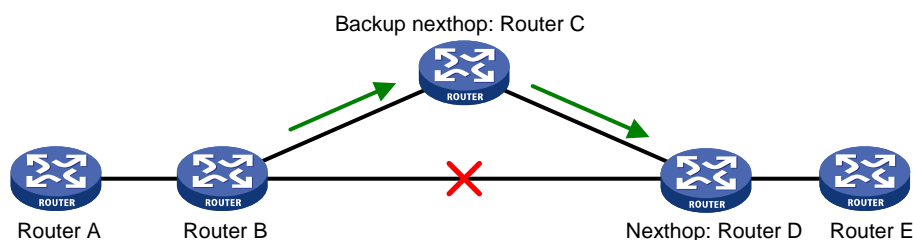
- IS-IS 支持快速重路由功能不能与 IS-IS 支持 BFD 监测同时使用，否则可能导致快速重路由功能失效。
- IS-IS 支持快速重路由自动计算备份下一跳功能与 IS-IS TE 特性互斥。

1. 简介

当 IS-IS 网络中的链路或某台路由器发生故障时，需要通过故障链路或故障路由器传输才能到达目的地的报文将会丢失或产生路由环路，数据流量将会中断，直到 IS-IS 根据新的拓扑网络路由收敛完毕后，被中断的流量才能恢复正常的传输。

为了尽可能缩短网络故障导致的流量中断时间，网络管理员可以配置 IS-IS 快速重路由功能。

图1-15 IS-IS 快速重路由功能示意图



如 图 1-15 所示，通过在 Router B 上使能快速重路由功能，IS-IS 将为路由计算或指定备份下一跳，当 Router B 探测到网络故障时，IS-IS 会使用事先获取的备份下一跳替换失效下一跳，通过备份下一跳来指导报文的转发，从而大大缩短了流量中断时间。在使用备份下一跳指导报文转发的同时，IS-IS 会根据变化后的网络拓扑重新计算最短路径，网络收敛完毕后，使用新计算出来的最优路由来指导报文转发。

网络管理员可以配置给所有 IS-IS 路由自动计算备份下一跳，也可以在路由策略中指定备份下一跳，为符合过滤条件的路由指定备份下一跳。

2. 配置准备

在配置 IS-IS 快速重路由特性之前，需完成以下任务：

- 配置接口的网络层地址，使相邻节点网络层可达
- 使能 IS-IS 功能

3. 配置IS-IS支持快速重路由功能（自动计算备份下一跳）

表1-42 配置 IS-IS 支持快速重路由功能（自动计算备份下一跳）

操作	命令	说明
进入系统视图	system-view	-
配置BFD Echo报文源地址	bfd echo-source-ip ip-address	必选 缺省情况下，没有配置BFD Echo报文源地址
进入IS-IS视图	isis [process-id] [vpn-instance vpn-instance-name]	-
配置IS-IS支持快速重路由功能（自动计算备份下一跳）	fast-reroute auto	必选 缺省情况下，IS-IS支持快速重路由功能处于关闭状态

4. 配置IS-IS支持快速重路由功能（通过路由策略指定备份下一跳）

网络管理员可以通过 **apply fast-reroute backup-interface** 命令在路由策略中指定备份下一跳，为符合过滤条件的路由指定备份下一跳，关于 **apply fast-reroute backup-interface** 命令以及路由策略的相关配置，请参见“三层技术-IP 路由配置指导”中的“路由策略”。

表1-43 配置 IS-IS 支持快速重路由功能（通过路由策略指定备份下一跳）

操作	命令	说明
进入系统视图	system-view	-
配置BFD Echo报文源地址	bfd echo-source-ip ip-address	必选 缺省情况下，没有配置BFD Echo报文源地址
进入IS-IS视图	isis [process-id] [vpn-instance vpn-instance-name]	-
配置IS-IS支持快速重路由功能（通过路由策略指定备份下一跳）	fast-reroute route-policy route-policy-name	必选 缺省情况下，IS-IS支持快速重路由功能处于关闭状态

1.10 使能IS-IS的TRAP功能

开启 IS-IS 模块的 Trap 功能后，该模块会生成 Trap 报文，用于报告该模块的重要事件。生成的 Trap 报文将被发送到设备的信息中心，通过设置信息中心的参数，最终决定 Trap 报文的输出规则（即是否允许输出以及输出方向）。有关信息中心参数的配置请参见“网络管理和监控配置指导”中的“信息中心”。

表1-44 使能 IS-IS 的 TRAP 功能

操作	命令	说明
进入系统视图	system-view	-
进入IS-IS视图	isis [<i>process-id</i>] [vpn-instance <i>vpn-instance-name</i>]	-
使能IS-IS的TRAP功能	is-snmp-traps enable	必选 缺省情况下，IS-IS的TRAP功能处于使能状态

1.11 配置IS-IS和MIB绑定

通过将 MIB 操作绑定在指定的 IS-IS 进程上，可以让指定的 IS-IS 进程接收 SNMP 请求。有关 MIB 的相关内容请参见“网络管理和监控配置指导”中的“SNMP”。

表1-45 配置 IS-IS 和 MIB 绑定

操作	命令	说明
进入系统视图	system-view	-
进入IS-IS视图	isis [<i>process-id</i>] [vpn-instance <i>vpn-instance-name</i>]	-
配置IS-IS和MIB绑定	isis mib-binding <i>process-id</i>	必选 缺省情况下，MIB操作绑定在IS-IS进程1上

1.12 配置IS-IS与BFD联动

表1-46 配置 IS-IS 与 BFD 联动

操作	命令	说明
进入系统视图	system-view	-
进入接口视图	interface <i>interface-type</i> <i>interface-number</i>	-
指定接口上使能IS-IS	isis enable [<i>process-id</i>]	必选 缺省情况下，接口上不使能IS-IS路由进程

操作	命令	说明
指定接口上使能BFD	<code>isis bfd enable</code>	必选 缺省情况下，运行IS-IS的接口不使用BFD提供的链路检测功能

1.13 配置IS-IS支持IPv4单播拓扑

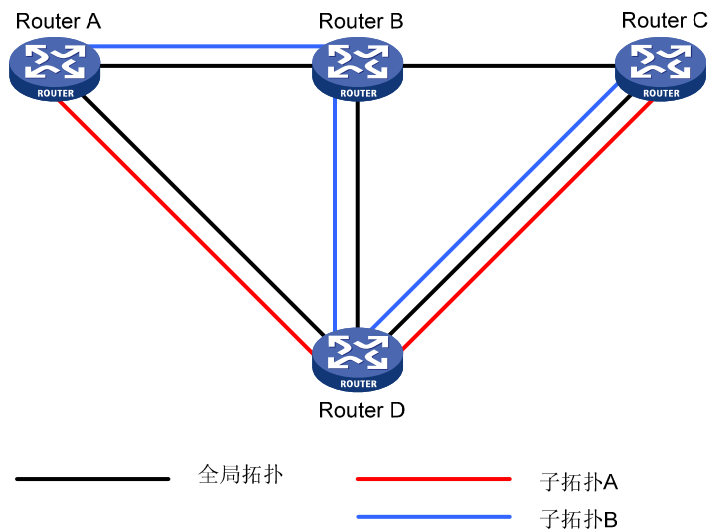


IS-IS 支持 IPv6 单播拓扑的相关内容，请参见“三层技术-IP 路由配置指导”中的“IPv6 IS-IS”。

1.13.1 概述

对于传统的路由技术，一个物理拓扑是依靠路由来建立逻辑结构的，同一目的的不同业务报文必然是通过相同的链路来进行转发。虽然可以通过策略路由来改变下一跳，或者是通过 TE 来进行流量的规划，但是 MTR 提供了另一个选择。与策略路由相比，MTR 的优势在于是基于拓扑而不是下一跳。与 TE 相比，MTR 的部署要更方便一些。MTR 的实现是在某一个地址族中（如：IPv4），进行一个全拓扑计算的同时，按照拓扑号将全拓扑分为多子拓扑，对于不同的流量可以通过不同的子拓扑进行转发。

图1-16 IS-IS 支持 IPv4 单播拓扑功能示意图



如 图 1-16 所示，可以根据需要对全局拓扑进行划分，分为多个子拓扑，这样不同的流量就可以走不同的拓扑。例如，语音流可以走子拓扑A，视频流可以走子拓扑B。

对于子拓扑 A 而言，Router B 并不存在；而对于子拓扑 B 而言，它认为 Router A 和 Router D 之间，以及 Router B 和 Router C 之间并没有可用的链路相连。每一个单独的拓扑都根据路由协议计算出自己的路由，属于本拓扑的流量则根据本拓扑的路由表进行转发。

1.13.2 配置IS-IS支持IPv4 单播拓扑

1. 配置准备

在配置 IS-IS 支持 IPv4 单播拓扑之前，需完成以下任务：

- 配置 IS-IS 基本功能，使网络建立 IS-IS 邻居，有基本拓扑；
- 配置 MTR。关于 MTR 的详细配置过程，请参见“三层技术-IP 路由配置指导”中的“MTR”。

2. 配置IS-IS支持IPv4 单播拓扑

表1-47 配置 IS-IS 支持 IPv4 单播拓扑

操作	命令	说明
进入系统视图	system-view	-
进入IS-IS视图	isis [<i>process-id</i>] [vpn-instance <i>vpn-instance-name</i>]	-
配置IS-IS的Wide Metric属性	cost-style { narrow wide wide-compatible { compatible narrow-compatible } [relax-spf-limit] }	必选 缺省情况下，IS-IS只收发采用narrow方式的报文
配置IS-IS支持IPv4单播拓扑	multiple-topology ipv4-unicast <i>topology-name topology-number</i>	必选 缺省情况下，IS-IS不支持任何IPv4多拓扑
退回系统视图	quit	-
进入接口视图	interface <i>interface-type interface-number</i>	-
配置IS-IS接口支持的IPv4单播拓扑	isis multiple-topology ipv4-unicast <i>topology-name</i>	必选 缺省情况下，接口不支持任何IPv4单播多拓扑

1.14 IS-IS显示和维护

在完成上述配置后，在任意视图下执行 **display** 命令可以显示配置后 IS-IS 的运行情况，用户可以通过查看显示信息验证配置的效果。

在用户视图下执行 **reset** 命令可以清除 IS-IS 的数据库信息，或者复位特定邻居的数据信息。

表1-48 IS-IS 显示和维护

操作	命令
显示IS-IS的摘要信息	display isis brief [<i>process-id</i> vpn-instance <i>vpn-instance-name</i>] [[{ begin exclude include } <i>regular-expression</i>]]
显示IS-IS调试开关的状态	display isis debug-switches { <i>process-id</i> vpn-instance <i>vpn-instance-name</i> } [[{ begin exclude include } <i>regular-expression</i>]]
显示IS-IS协议的GR状态	display isis graceful-restart status [level-1 level-2] [<i>process-id</i> vpn-instance <i>vpn-instance-name</i>] [[{ begin exclude include } <i>regular-expression</i>]]

操作	命令
显示使能IS-IS功能接口的信息	display isis interface [statistics [<i>interface-type interface-number</i>] [verbose]] [<i>process-id</i> vpn-instance <i>vpn-instance-name</i>] [[{ begin exclude include } <i>regular-expression</i>]]
显示IS-IS的链路状态数据库	display isis lsdb [[I1 I2 level-1 level-2] [lsp-id <i>lspid</i> lsp-name <i>lspname</i>] / local verbose] * [<i>process-id</i> vpn-instance <i>vpn-instance-name</i>] [[{ begin exclude include } <i>regular-expression</i>]]
显示IS-IS Mesh-Group的配置信息	display isis mesh-group [<i>process-id</i> vpn-instance <i>vpn-instance-name</i>] [[{ begin exclude include } <i>regular-expression</i>]]
显示系统ID到主机名称的映射关系表	display isis name-table [<i>process-id</i> vpn-instance <i>vpn-instance-name</i>] [[{ begin exclude include } <i>regular-expression</i>]]
显示IS-IS的邻居信息	display isis peer [statistics verbose] [<i>process-id</i> vpn-instance <i>vpn-instance-name</i>] [[{ begin exclude include } <i>regular-expression</i>]]
显示IS-IS的IPv4路由信息	display isis route [ipv4] [[level-1 level-2] verbose] * [<i>process-id</i> [ipv4-unicast <i>topology-name</i>] vpn-instance <i>vpn-instance-name</i>] [[{ begin exclude include } <i>regular-expression</i>]]
显示IS-IS进行SPF计算的日志信息	display isis spf-log [<i>process-id</i> vpn-instance <i>vpn-instance-name</i>] [[{ begin exclude include } <i>regular-expression</i>]]
显示IS-IS统计信息	display isis statistics [level-1 level-1-2 level-2] [<i>process-id</i> vpn-instance <i>vpn-instance-name</i>] [[{ begin exclude include } <i>regular-expression</i>]]
清除所有IS-IS的数据结构信息	reset isis all [<i>process-id</i> vpn-instance <i>vpn-instance-name</i>]
清除IS-IS特定邻居的数据信息	reset isis peer <i>system-id</i> [<i>process-id</i> vpn-instance <i>vpn-instance-name</i>]

1.15 IS-IS典型配置举例

1.15.1 IS-IS基本配置举例

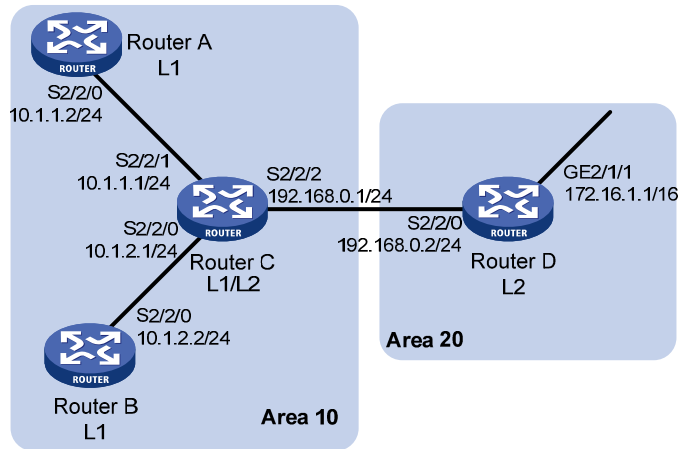
1. 组网需求

如 [图 1-17](#) 所示，Router A、Router B、Router C和Router D属于同一自治系统，要求它们之间通过IS-IS协议达到IP网络互连的目的。

Router A 和 Router B 为 Level-1 路由器，Router D 为 Level-2 路由器，Router C 作为 Level-1-2 路由器将两个区域相连。Router A、Router B 和 Router C 的区域号为 10，Router D 的区域号为 20。

2. 组网图

图1-17 IS-IS 基本配置组网图



3. 配置步骤

(1) 配置各接口的 IP 地址（略）

(2) 配置 IS-IS

配置 Router A。

```
<RouterA> system-view
[RouterA] isis 1
[RouterA-isis-1] is-level level-1
[RouterA-isis-1] network-entity 10.0000.0000.0001.00
[RouterA-isis-1] quit
[RouterA] interface serial 2/2/0
[RouterA-Serial2/2/0] isis enable 1
[RouterA-Serial2/2/0] quit
```

配置 Router B。

```
<RouterB> system-view
[RouterB] isis 1
[RouterB-isis-1] is-level level-1
[RouterB-isis-1] network-entity 10.0000.0000.0002.00
[RouterB-isis-1] quit
[RouterB] interface serial 2/2/0
[RouterB-Serial2/2/0] isis enable 1
[RouterB-Serial2/2/0] quit
```

配置 Router C。

```
<RouterC> system-view
[RouterC] isis 1
[RouterC-isis-1] network-entity 10.0000.0000.0003.00
[RouterC-isis-1] quit
[RouterC] interface serial 2/2/0
[RouterC-Serial2/2/0] isis enable 1
[RouterC-Serial2/2/0] quit
[RouterC] interface serial 2/2/1
```

```
[RouterC-Serial2/2/1] isis enable 1
[RouterC-Serial2/2/1] quit
[RouterC] interface serial 2/2/2
[RouterC-Serial2/2/2] isis enable 1
[RouterC-Serial2/2/2] quit
```

配置 Router D。

```
<RouterD> system-view
[RouterD] isis 1
[RouterD-isis-1] is-level level-2
[RouterD-isis-1] network-entity 20.0000.0000.0004.00
[RouterD-isis-1] quit
[RouterD] interface gigabitethernet 2/1/1
[RouterD-GigabitEthernet2/1/1] isis enable 1
[RouterD-GigabitEthernet2/1/1] quit
[RouterD] interface serial 2/2/0
[RouterD-Serial2/2/0] isis enable 1
[RouterD-Serial2/2/0] quit
```

(3) 验证配置结果

显示各路由器的 IS-IS LSDB 信息。

```
[RouterA] display isis lsdb
```

```
Database information for ISIS(1)
```

```
-----
```

```
Level-1 Link State Database
```

LSPID	Seq Num	Checksum	Holdtime	Length	ATT/P/OL
0000.0000.0001.00-00*	0x0000000d	0xb184	879	68	0/0/0
0000.0000.0002.00-00	0x0000000c	0xcf65	493	68	0/0/0
0000.0000.0003.00-00	0x00000013	0x2f38	594	111	1/0/0

*-Self LSP, +-Self LSP(Extended), ATT-Attached, P-Partition, OL-Overload

```
[RouterB] display isis lsdb
```

```
Database information for ISIS(1)
```

```
-----
```

```
Level-1 Link State Database
```

LSPID	Seq Num	Checksum	Holdtime	Length	ATT/P/OL
0000.0000.0001.00-00	0x0000000d	0xb184	707	68	0/0/0
0000.0000.0002.00-00*	0x0000000c	0xcd66	1167	68	0/0/0
0000.0000.0003.00-00	0x00000013	0x2d39	1136	111	1/0/0

*-Self LSP, +-Self LSP(Extended), ATT-Attached, P-Partition, OL-Overload

[RouterC] display isis lsdb

Database information for ISIS(1)

Level-1 Link State Database

LSPID	Seq Num	Checksum	Holdtime	Length	ATT/P/OL
0000.0000.0001.00-00	0x0000000d	0xc57a	991	68	0/0/0
0000.0000.0002.00-00	0x0000000c	0xef4d	1025	68	0/0/0
0000.0000.0003.00-00*	0x00000013	0x93dd	1026	111	1/0/0

*-Self LSP, +-Self LSP(Extended), ATT-Attached, P-Partition, OL-Overload

Level-2 Link State Database

LSPID	Seq Num	Checksum	Holdtime	Length	ATT/P/OL
0000.0000.0003.00-00*	0x00000013	0xbb56	1026	100	0/0/0
0000.0000.0004.00-00	0x00000005	0xd086	904	84	0/0/0

*-Self LSP, +-Self LSP(Extended), ATT-Attached, P-Partition, OL-Overload

[RouterD] display isis lsdb

Database information for ISIS(1)

Level-2 Link State Database

LSPID	Seq Num	Checksum	Holdtime	Length	ATT/P/OL
0000.0000.0003.00-00	0x00000013	0xbb56	910	100	0/0/0
0000.0000.0004.00-00*	0x00000005	0xd086	791	84	0/0/0

*-Self LSP, +-Self LSP(Extended), ATT-Attached, P-Partition, OL-Overload

显示各路由器的 IS-IS 路由信息。Level-1 路由器的路由表中应该有一条缺省路由，且下一跳为 Level-1-2 路由器，Level-2 路由器的路由表中应该有所有 Level-1 和 Level-2 的路由。

[RouterA] display isis route

Route information for ISIS(1)

ISIS(1) IPv4 Level-1 Forwarding Table

IPv4 Destination	IntCost	ExtCost	ExitInterface	NextHop	Flags
10.1.1.0/24	10	NULL	S2/2/0	Direct	D/L/-
10.1.2.0/24	20	NULL	S2/2/0	10.1.1.1	R/-/-
192.168.0.0/24	20	NULL	S2/2/0	10.1.1.1	R/-/-
0.0.0.0/0	10	NULL	S2/2/0	10.1.1.1	R/-/-

Flags: D-Direct, R-Added to RM, L-Advertised in LSPs, U-Up/Down Bit Set
 [RouterC] display isis route

Route information for ISIS(1)

ISIS(1) IPv4 Level-1 Forwarding Table

IPv4 Destination	IntCost	ExtCost	ExitInterface	NextHop	Flags
10.1.1.0/24	10	NULL	S2/2/1	Direct	D/L/-
10.1.2.0/24	10	NULL	S2/2/0	Direct	D/L/-
192.168.0.0/24	10	NULL	S2/2/2	Direct	D/L/-

Flags: D-Direct, R-Added to RM, L-Advertised in LSPs, U-Up/Down Bit Set

ISIS(1) IPv4 Level-2 Forwarding Table

IPv4 Destination	IntCost	ExtCost	ExitInterface	NextHop	Flags
10.1.1.0/24	10	NULL	S2/2/1	Direct	D/L/-
10.1.2.0/24	10	NULL	S2/2/0	Direct	D/L/-
192.168.0.0/24	10	NULL	S2/2/2	Direct	D/L/-
172.16.0.0/16	20	NULL	S2/2/2	192.168.0.2	R/-/-

Flags: D-Direct, R-Added to RM, L-Advertised in LSPs, U-Up/Down Bit Set
 [RouterD] display isis route

Route information for ISIS(1)

ISIS(1) IPv4 Level-2 Forwarding Table

IPv4 Destination	IntCost	ExtCost	ExitInterface	NextHop	Flags
192.168.0.0/24	10	NULL	S2/2/0	Direct	D/L/-
10.1.1.0/24	20	NULL	S2/2/0	192.168.0.1	R/-/-

10.1.2.0/24	20	NULL	S2/2/0	192.168.0.1	R/-/-
172.16.0.0/16	10	NULL	GE2/1/1	Direct	D/L/-

Flags: D-Direct, R-Added to RM, L-Advertised in LSPs, U-Up/Down Bit Set

1.15.2 配置IS-IS的DIS选择

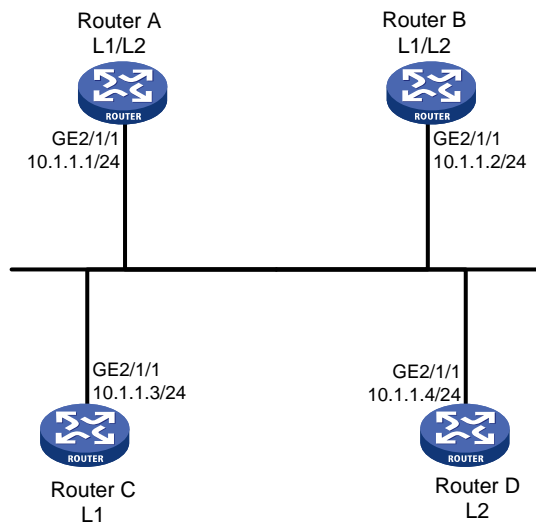
1. 组网需求

如图 1-18 所示，Router A、Router B、Router C和Router D都运行IS-IS路由协议以实现互连，它们属于同一区域 10，网络类型为广播网（以太网）。其中Router A和Router B是Level-1-2 路由器，Router C为Level-1 路由器，Router D为Level-2 路由器。

要求通过改变接口的 DIS 优先级，将 Router A 配置为 Level-1-2 的 DIS 路由器。

2. 组网图

图1-18 配置 IS-IS 的 DIS 选择组网图



3. 配置步骤

(1) 配置各接口的 IP 地址（略）

(2) 配置 IS-IS

配置 Router A。

```

<RouterA> system-view
[RouterA] isis 1
[RouterA-isis-1] network-entity 10.0000.0000.0001.00
[RouterA-isis-1] quit
[RouterA] interface gigabitethernet 2/1/1
[RouterA-GigabitEthernet2/1/1] isis enable 1
[RouterA-GigabitEthernet2/1/1] quit
  
```

配置 Router B。

```

<RouterB> system-view
[RouterB] isis 1
[RouterB-isis-1] network-entity 10.0000.0000.0002.00
  
```

```
[RouterB-isis-1] quit
[RouterB] interface gigabitethernet 2/1/1
[RouterB-GigabitEthernet2/1/1] isis enable 1
[RouterB-GigabitEthernet2/1/1] quit
```

配置 Router C。

```
<RouterC> system-view
[RouterC] isis 1
[RouterC-isis-1] network-entity 10.0000.0000.0003.00
[RouterC-isis-1] is-level level-1
[RouterC-isis-1] quit
[RouterC] interface gigabitethernet 2/1/1
[RouterC-GigabitEthernet2/1/1] isis enable 1
[RouterC-GigabitEthernet2/1/1] quit
```

配置 Router D。

```
<RouterD> system-view
[RouterD] isis 1
[RouterD-isis-1] network-entity 10.0000.0000.0004.00
[RouterD-isis-1] is-level level-2
[RouterD-isis-1] quit
[RouterD] interface gigabitethernet 2/1/1
[RouterD-GigabitEthernet2/1/1] isis enable 1
[RouterD-GigabitEthernet2/1/1] quit
```

查看 Router A 的 IS-IS 邻居信息。

```
[RouterA] display isis peer
```

Peer information for ISIS(1)

```
System Id: 0000.0000.0002
Interface: GigabitEthernet2/1/1          Circuit Id: 0000.0000.0003.01
State: Up      HoldTime: 21s          Type: L1(L1L2)      PRI: 64
```

```
System Id: 0000.0000.0003
Interface: GigabitEthernet2/1/1          Circuit Id: 0000.0000.0003.01
State: Up      HoldTime: 6s           Type: L1             PRI: 64
```

```
System Id: 0000.0000.0002
Interface: GigabitEthernet2/1/1          Circuit Id: 0000.0000.0004.01
State: Up      HoldTime: 23s          Type: L2(L1L2)      PRI: 64
```

```
System Id: 0000.0000.0004
Interface: GigabitEthernet2/1/1          Circuit Id: 0000.0000.0004.01
State: Up      HoldTime: 23s          Type: L2             PRI: 64
```

显示 Router A 的 IS-IS 接口信息。

```
[RouterA] display isis interface
```

Interface information for ISIS(1)

```

-----
Interface: GigabitEthernet2/1/1
Id      IPV4.State    IPV6.State    MTU    Type    DIS
001     Up            Down          1497   L1/L2   No/No

```

显示 Router C 的 IS-IS 接口信息。

```
[RouterC] display isis interface
```

```

Interface information for ISIS(1)
-----

```

```

Interface: GigabitEthernet2/1/1
Id      IPV4.State    IPV6.State    MTU    Type    DIS
001     Up            Down          1497   L1/L2   Yes/No

```

显示 Router D 的 IS-IS 接口信息。

```
[RouterD] display isis interface
```

```

Interface information for ISIS(1)
-----

```

```

Interface: GigabitEthernet2/1/1
Id      IPV4.State    IPV6.State    MTU    Type    DIS
001     Up            Down          1497   L1/L2   No/Yes

```

从接口信息中可以看到，在使用缺省 DIS 优先级的情况下，Router C 为 Level-1 的 DIS，Router D 为 Level-2 的 DIS。Level-1 和 Level-2 的伪节点分别是 0000.0000.0003.01 和 0000.0000.0004.01。

配置 Router A 的 DIS 优先级

```
[RouterA] interface gigabitethernet 2/1/1
```

```
[RouterA-GigabitEthernet2/1/1] isis dis-priority 100
```

查看 Router A 的 IS-IS 邻居信息。

```
[RouterA] display isis peer
```

```

Peer information for ISIS(1)
-----

```

```

System Id: 0000.0000.0002
Interface: GigabitEthernet2/1/1          Circuit Id: 0000.0000.0001.01
State: Up      HoldTime: 29s          Type: L1(L1L2)      PRI: 64

```

```

System Id: 0000.0000.0003
Interface: GigabitEthernet2/1/1          Circuit Id: 0000.0000.0001.01
State: Up      HoldTime: 22s          Type: L1             PRI: 64

```

```

System Id: 0000.0000.0002
Interface: GigabitEthernet2/1/1          Circuit Id: 0000.0000.0001.01
State: Up      HoldTime: 22s          Type: L2(L1L2)      PRI: 64

```

```

System Id: 0000.0000.0004
Interface: GigabitEthernet2/1/1          Circuit Id: 0000.0000.0001.01
State: Up      HoldTime: 22s          Type: L2             PRI: 64

```

查看 Router A 的 IS-IS 接口信息。

```
[RouterA] display isis interface
```

```
Interface information for ISIS(1)
```

```
-----
```

```
Interface: GigabitEthernet2/1/1
```

Id	IPV4.State	IPV6.State	MTU	Type	DIS
001	Up	Down	1497	L1/L2	Yes/Yes

从上述信息中可以看到, 在改变 IS-IS 接口的 DIS 优先级后, Router A 立即成为 Level-1-2 的 DIS, 且伪节点是 0000.0000.0001.01。

显示 Router C 的 IS-IS 邻居和接口信息。

```
[RouterC] display isis peer
```

```
Peer information for ISIS(1)
```

```
-----
```

```
System Id: 0000.0000.0001
```

```
Interface: GigabitEthernet2/1/1          Circuit Id: 0000.0000.0001.01
```

```
State: Up      HoldTime: 7s          Type: L1          PRI: 100
```

```
System Id: 0000.0000.0002
```

```
Interface: GigabitEthernet2/1/1          Circuit Id: 0000.0000.0001.01
```

```
State: Up      HoldTime: 23s         Type: L1          PRI: 64
```

```
[RouterC] display isis interface
```

```
Interface information for ISIS(1)
```

```
-----
```

```
Interface: GigabitEthernet2/1/1
```

Id	IPV4.State	IPV6.State	MTU	Type	DIS
001	Up	Down	1497	L1/L2	No/No

显示 Router D 的 IS-IS 邻居和接口信息。

```
[RouterD] display isis peer
```

```
Peer information for ISIS(1)
```

```
-----
```

```
System Id: 0000.0000.0001
```

```
Interface: GigabitEthernet2/1/1          Circuit Id: 0000.0000.0001.01
```

```
State: Up      HoldTime: 7s          Type: L2          PRI: 100
```

```
System Id: 0000.0000.0002
```

```
Interface: GigabitEthernet2/1/1          Circuit Id: 0000.0000.0001.01
```

```
State: Up      HoldTime: 26s         Type: L2          PRI: 64
```

```
[RouterD] display isis interface
```

```
Interface information for ISIS(1)
```

```
-----
```

```
Interface: GigabitEthernet2/1/1
```

Id	IPv4.State	IPv6.State	MTU	Type	DIS
001	Up	Down	1497	L1/L2	No/No

1.15.3 配置IS-IS引入外部路由

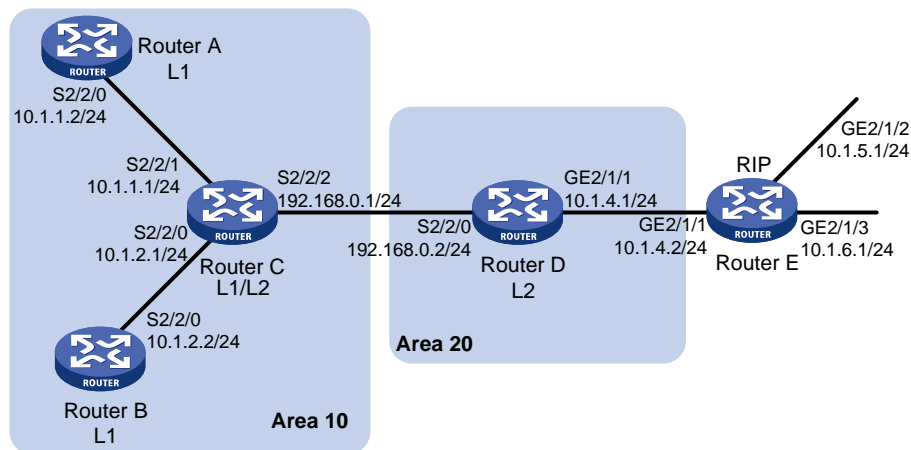
1. 组网需求

如 图 1-19 所示：

- Router A、Router B、Router C 和 Router D 属于同一自治系统，要求它们之间通过 IS-IS 协议达到 IP 网络互连的目的。
- Router A 和 Router B 为 Level-1 路由器，Router D 为 Level-2 路由器，Router C 作为 Level-1-2 路由器将两个区域相连。Router A、Router B 和 Router C 的区域号为 10，Router D 的区域号为 20。
- 在 Router D 的 IS-IS 进程中引入 RIP 路由。

2. 组网图

图1-19 配置 IS-IS 引入外部路由组网图



3. 配置步骤

(1) 配置各接口的 IP 地址（略）

(2) 配置 IS-IS 基本功能

配置 Router A。

```
<RouterA> system-view
[RouterA] isis 1
[RouterA-isis-1] is-level level-1
[RouterA-isis-1] network-entity 10.0000.0000.0001.00
[RouterA-isis-1] quit
[RouterA] interface serial 2/2/0
[RouterA-Serial2/2/0] isis enable 1
[RouterA-Serial2/2/0] quit
```

配置 Router B。

```
<RouterB> system-view
[RouterB] isis 1
```

```
[RouterB-isis-1] is-level level-1
[RouterB-isis-1] network-entity 10.0000.0000.0002.00
[RouterB-isis-1] quit
[RouterB] interface serial 2/2/0
[RouterB-Serial2/2/0] isis enable 1
[RouterB-Serial2/2/0] quit
```

配置 Router C。

```
<RouterC> system-view
[RouterC] isis 1
[RouterC-isis-1] network-entity 10.0000.0000.0003.00
[RouterC-isis-1] quit
[RouterC] interface serial 2/2/0
[RouterC-Serial2/2/0] isis enable 1
[RouterC-Serial2/2/0] quit
[RouterC] interface serial 2/2/1
[RouterC-Serial2/2/1] isis enable 1
[RouterC-Serial2/2/1] quit
[RouterC] interface serial 2/2/2
[RouterC-Serial2/2/2] isis enable 1
[RouterC-Serial2/2/2] quit
```

配置 Router D。

```
<RouterD> system-view
[RouterD] isis 1
[RouterD-isis-1] is-level level-2
[RouterD-isis-1] network-entity 20.0000.0000.0004.00
[RouterD-isis-1] quit
[RouterD] interface serial 2/2/0
[RouterD-Serial2/2/0] isis enable 1
[RouterD-Serial2/2/0] quit
```

显示各路由器的 IS-IS 路由信息。

```
[RouterA] display isis route
```

Route information for ISIS(1)

ISIS(1) IPv4 Level-1 Forwarding Table

IPv4 Destination	IntCost	ExtCost	ExitInterface	NextHop	Flags
10.1.1.0/24	10	NULL	S2/2/0	Direct	D/L/-
10.1.2.0/24	20	NULL	S2/2/0	10.1.1.1	R/-/-
192.168.0.0/24	20	NULL	S2/2/0	10.1.1.1	R/-/-
0.0.0.0/0	10	NULL	S2/2/0	10.1.1.1	R/-/-

Flags: D-Direct, R-Added to RM, L-Advertised in LSPs, U-Up/Down Bit Set

```
[RouterC] display isis route
```


Route information for ISIS(1)

ISIS(1) IPv4 Level-1 Forwarding Table

IPv4 Destination	IntCost	ExtCost	ExitInterface	NextHop	Flags
10.1.1.0/24	10	NULL	S2/2/1	Direct	D/L/-
10.1.2.0/24	10	NULL	S2/2/0	Direct	D/L/-
192.168.0.0/24	10	NULL	S2/2/2	Direct	D/L/-

Flags: D-Direct, R-Added to RM, L-Advertised in LSPs, U-Up/Down Bit Set

ISIS(1) IPv4 Level-2 Forwarding Table

IPv4 Destination	IntCost	ExtCost	ExitInterface	NextHop	Flags
10.1.1.0/24	10	NULL	S2/2/1	Direct	D/L/-
10.1.2.0/24	10	NULL	S2/2/0	Direct	D/L/-
192.168.0.0/24	10	NULL	S2/2/2	Direct	D/L/-

Flags: D-Direct, R-Added to RM, L-Advertised in LSPs, U-Up/Down Bit Set

[RouterD] display isis route

Route information for ISIS(1)

ISIS(1) IPv4 Level-2 Forwarding Table

IPv4 Destination	IntCost	ExtCost	ExitInterface	NextHop	Flags
192.168.0.0/24	10	NULL	S2/2/0	Direct	D/L/-
10.1.1.0/24	20	NULL	S2/2/0	192.168.0.1	R/-/-
10.1.2.0/24	20	NULL	S2/2/0	192.168.0.1	R/-/-

Flags: D-Direct, R-Added to RM, L-Advertised in LSPs, U-Up/Down Bit Set

(3) 在 Router D 和 Router E 之间运行 RIPv2, 在 Router D 上配置 IS-IS 进程引入 RIP 路由。

在 Router D 上配置 RIPv2。

```
[RouterD] rip 1
[RouterD-rip-1] network 10.0.0.0
[RouterD-rip-1] version 2
[RouterD-rip-1] undo summary
```

在 Router E 上配置 RIPv2。

```
[RouterE] rip 1
```

```

[RouterE-rip-1] network 10.0.0.0
[RouterE-rip-1] version 2
[RouterE-rip-1] undo summary
# 在 Router D 上配置 IS-IS 进程引入 RIP 进程的路由。
[RouterD-rip-1] quit
[RouterD] isis 1
[RouterD-isis-1] import-route rip level-2
# 显示 Router C 的 IS-IS 路由信息。
[RouterC] display isis route

```

Route information for ISIS(1)

ISIS(1) IPv4 Level-1 Forwarding Table

IPv4 Destination	IntCost	ExtCost	ExitInterface	NextHop	Flags
10.1.1.0/24	10	NULL	S2/2/1	Direct	D/L/-
10.1.2.0/24	10	NULL	S2/2/0	Direct	D/L/-
192.168.0.0/24	10	NULL	S2/2/2	Direct	D/L/-

Flags: D-Direct, R-Added to RM, L-Advertised in LSPs, U-Up/Down Bit Set

ISIS(1) IPv4 Level-2 Forwarding Table

IPv4 Destination	IntCost	ExtCost	ExitInterface	NextHop	Flags
10.1.1.0/24	10	NULL	S2/2/1	Direct	D/L/-
10.1.2.0/24	10	NULL	S2/2/0	Direct	D/L/-
192.168.0.0/24	10	NULL	S2/2/2	Direct	D/L/-
10.1.4.0/24	10	NULL	S2/2/2	192.168.0.2	R/L/-
10.1.5.0/24	20	NULL	S2/2/2	192.168.0.2	R/L/-
10.1.6.0/24	20	NULL	S2/2/2	192.168.0.2	R/L/-

Flags: D-Direct, R-Added to RM, L-Advertised in LSPs, U-Up/Down Bit Set

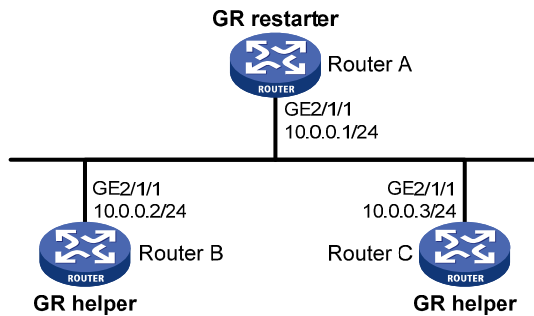
1.15.4 IS-IS GR配置举例

1. 组网需求

如 [图 1-20](#) 所示，Router A、Router B 和 Router C 属于同一域。这三台路由器都运行 IS-IS 协议以实现路由互连。

2. 组网图

图1-20 IS-IS GR 配置组网图



3. 配置步骤

(1) 配置各路由器接口的 IP 地址和 IS-IS 协议

请按照 [图 1-20](#) 配置各接口的 IP 地址和子网掩码，具体配置过程略。

配置各路由器之间采用 IS-IS 协议进行互连，确保 Router A、Router B 和 Router C 之间能够在网络层互通，并且各路由器之间能够借助 IS-IS 协议实现动态路由更新，具体配置过程略。

(2) 配置 IS-IS GR

使能 Router A 的 IS-IS 协议的 GR 能力，并配置重启间隔时间。

```
<RouterA> system-view
[RouterA] isis 1
[RouterA-isis-1] graceful-restart
[RouterA-isis-1] graceful-restart interval 150
[RouterA-isis-1] return
```

Router B 和 Router C 的配置与 Router A 相似，配置过程略。

(3) 检验配置效果

Router A 分别与 Router B 和 Router C 建立邻接关系后，三台路由器开始交换路由信息。Router A 的 IS-IS 协议重启，进入重启模式后，通过 GR 机制向邻居重新发送连接请求，同步数据库。使用 **display isis graceful-restart status** 命令，可查看 Router A 上 IS-IS 协议的 GR 状态。

重启 Router A 的 IS-IS 进程。

```
<RouterA> reset isis all 1
Warning : Reset ISIS process? [Y/N]:y
```

查看 Router A 上 IS-IS 协议的 GR 状态。

```
<RouterA> display isis graceful-restart status
Restart information for IS-IS(1)
```

```
-----
IS-IS(1) Level-1 Restart Status
```

```
Restart Interval: 150
```

```
SA Bit Supported
```

```
Total Number of Interfaces = 1
```

```
Restart Status: RESTARTING
```

```
Number of LSPs Awaited: 3
```

```
T3 Timer Status:
```

```

    Remaining Time: 140
T2 Timer Status:
    Remaining Time: 59

IS-IS(1) Level-2 Restart Status
Restart Interval: 150
SA Bit Supported
    Total Number of Interfaces = 1
    Restart Status: RESTARTING
    Number of LSPs Awaited: 3
T3 Timer Status:
    Remaining Time: 140
T2 Timer Status:
    Remaining Time: 59

```

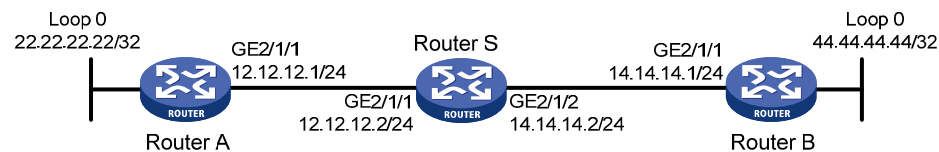
1.15.5 IS-IS NSR配置举例

1. 组网需求

如 [图 1-21](#) 所示，Router S、Router A、Router B 属于同一 IS-IS 区域，通过 IS-IS 协议实现网络互连。要求对 Router S 进行主备倒换时，Router A 和 Router B 到 Router S 的邻居没有中断，Router A 到 Router B 的流量没有中断。

2. 组网图

图1-21 IS-IS NSR 配置组网图



3. 配置步骤

(1) 配置各路由器接口的 IP 地址和 IS-IS 协议

请按照 [图 1-21](#) 配置各接口的 IP 地址和子网掩码，具体配置过程略。

配置各路由器之间采用 IS-IS 协议进行互连，确保 Router S、Router A 和 Router B 之间能够在网络层互通，并且各路由器之间能够借助 IS-IS 协议实现动态路由更新。具体配置过程略。

(2) 配置 IS-IS NSR

使能 Router S 的 IS-IS NSR 功能。

```

<RouterS> system-view
[RouterS] isis 1
[RouterS-isis-1] non-stop-routing
[RouterS-isis-1] non-stop-routing interval 30
[RouterS-isis-1] return

```

(3) 检验配置效果

Router S 分别与 Router A 和 Router B 建立邻接关系后，三台路由器开始交换路由信息。当网络稳定后，Router S 进行主备倒换。在 Router S 主备倒换期间，使用 **display isis peer** 命令查看 Router

A 和 Router B 上到 Router S 的邻居是否发生任何变化；使用 **display isis route** 命令查看 Router A 上是否有 Router B 上 Loopback 接口的路由，Router B 上是否有 Router A 上 Loopback 接口的路由。

Router S 主备倒换。

```
<RouterS> system-view
[RouterS] slave switchover enable
[RouterS] slave switchover
Caution!!! Confirm to swith slave to master? [Y/N]:Y
```

查看 Router A 上 IS-IS 协议的邻居和路由。

```
<RouterA> display isis peer
```

```
Peer information for ISIS(1)
```

```
-----
System Id: 0000.0000.0001
Interface: GE2/1/1          Circuit Id: 0000.0000.0001.01
State: Up      HoldTime: 25s  Type: L1(L1L2)    PRI: 64
```

```
System Id: 0000.0000.0001
Interface: GE2/1/1          Circuit Id: 0000.0000.0001.01
State: Up      HoldTime: 27s  Type: L2(L1L2)    PRI: 64
```

```
<RouterA> display isis route
```

```
Route information for ISIS(1)
```

```
-----
ISIS(1) IPv4 Level-1 Forwarding Table
```

```
-----
IPv4 Destination      IntCost    ExtCost  ExitInterface  NextHop      Flags
-----
12.12.12.0/24         10         NULL     GE2/1/1        Direct       D/L/-
22.22.22.22/32        10         NULL     Loop0          Direct       D/-/-
14.14.14.0/32         10         NULL     GE2/1/1        12.12.12.2  R/L/-
44.44.44.44/32        10         NULL     GE2/1/1        12.12.12.2  R/L/-
```

```
Flags: D-Direct, R-Added to RM, L-Advertised in LSPs, U-Up/Down Bit Set
```

```
-----
ISIS(1) IPv4 Level-2 Forwarding Table
```

```
-----
IPv4 Destination      IntCost    ExtCost  ExitInterface  NextHop      Flags
-----
12.12.12.0/24         10         NULL     GE2/1/1        Direct       D/L/-
22.22.22.22/32        10         NULL     Loop0          Direct       D/-/-
14.14.14.0/32         10         NULL
44.44.44.44/32        10         NULL
```

```
Flags: D-Direct, R-Added to RM, L-Advertised in LSPs, U-Up/Down Bit Set
```

查看 Router B 上 IS-IS 协议的邻居和路由。

```
<RouterB> display isis peer
```

```
Peer information for ISIS(1)
```

```
-----  
System Id: 0000.0000.0001  
Interface: GE2/1/1          Circuit Id: 0000.0000.0001.01  
State: Up      HoldTime: 25s  Type: L1(L1L2)    PRI: 64
```

```
System Id: 0000.0000.0001  
Interface: GE2/1/1          Circuit Id: 0000.0000.0001.01  
State: Up      HoldTime: 27s  Type: L2(L1L2)    PRI: 64
```

```
<RouterB> display isis route
```

```
Route information for ISIS(1)
```

```
-----  
ISIS(1) IPv4 Level-1 Forwarding Table
```

```
-----  
IPV4 Destination      IntCost    ExtCost  ExitInterface  NextHop      Flags  
-----  
14.14.14.0/24         10         NULL     GE2/1/1        Direct       D/L/-  
44.44.44.44/32        10         NULL     Loop0           Direct       D/-/-  
12.12.12.0/32         10         NULL     GE2/1/1        14.14.14.4  R/L/-  
22.22.22.22/32        10         NULL     GE2/1/1        14.14.14.4  R/L/-
```

```
Flags: D-Direct, R-Added to RM, L-Advertised in LSPs, U-Up/Down Bit Set
```

```
ISIS(1) IPv4 Level-2 Forwarding Table
```

```
-----  
IPV4 Destination      IntCost    ExtCost  ExitInterface  NextHop      Flags  
-----  
14.14.14.0/24         10         NULL     GE2/1/1        Direct       D/L/-  
44.44.44.44/32        10         NULL     Loop0           Direct       D/-/-  
12.12.12.0/32         10         NULL  
22.22.22.22/32        10         NULL
```

```
Flags: D-Direct, R-Added to RM, L-Advertised in LSPs, U-Up/Down Bit Set
```

通过上面信息可以看出 Router A 和 Router B 的邻居和路由信息保持不变，即 NSR 特性使周边设备无法感知 Router S 的主备倒换。

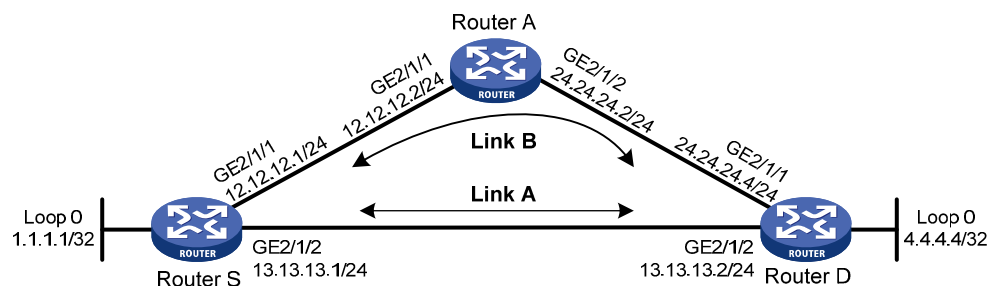
1.15.6 IS-IS快速重路由配置举例

1. 组网需求

如 [图 1-22](#) 所示，Router S、Router A和Router D属于同一IS-IS区域，通过IS-IS协议实现网络互连。要求当Router S和Router D之间的链路出现故障时，业务可以快速切换到链路B上。

2. 组网图

图1-22 IS-IS 快速重路由配置组网图



3. 配置步骤

(1) 配置各路由器接口的 IP 地址和 IS-IS 协议

请按照 [图 1-22](#) 配置各接口的 IP 地址和子网掩码，具体配置过程略。

配置各路由器之间采用 IS-IS 协议进行互连，确保 Router A、Router D 和 Router S 之间能够在网络层互通，并且各路由器之间能够借助 IS-IS 协议实现动态路由更新。

具体配置过程略。

(2) 配置 IS-IS 快速重路由

IS-IS 支持快速重路由配置有两种配置方法，一种是自动计算，另一种是通过策略指定，两种方法任选一种。

方法一：使能 Router S 和 Router D 的 IS-IS 协议的自动计算快速重路由能力

配置 Router S。

```
<RouterS> system-view
[RouterS] bfd echo-source-ip 1.1.1.1
[RouterS] isis 1
[RouterS-isis-1] fast-reroute auto
[RouterS-isis-1] quit
```

配置 Router D。

```
<RouterD> system-view
[RouterD] bfd echo-source-ip 4.4.4.4
[RouterD] isis 1
[RouterD-isis-1] fast-reroute auto
[RouterD-isis-1] quit
```

方法二：使能 Router S 和 Router D 的 IS-IS 协议的指定路由策略快速重路由能力

配置 Router S。

```
<RouterS> system-view
[RouterS] bfd echo-source-ip 1.1.1.1
[RouterS] ip ip-prefix abc index 10 permit 4.4.4.4 32
[RouterS] route-policy frr permit node 10
[RouterS-route-policy] if-match ip-prefix abc
[RouterS-route-policy] apply fast-reroute backup-interface gigabitethernet 2/1/1
backup-nexthop 12.12.12.2
[RouterS-route-policy] quit
[RouterS] isis 1
```

```
[RouterS-isis-1] fast-reroute route-policy frr
[RouterS-isis-1] quit
```

配置 Router D。

```
<RouterD> system-view
[RouterD] bfd echo-source-ip 4.4.4.4
[RouterD] ip ip-prefix abc index 10 permit 1.1.1.1 32
[RouterD] route-policy frr permit node 10
[RouterD-route-policy] if-match ip-prefix abc
[RouterD-route-policy] apply fast-reroute backup-interface gigabitethernet 2/1/1
backup-nexthop 24.24.24.2
[RouterD-route-policy] quit
[RouterD] isis 1
[RouterD-isis-1] fast-reroute route-policy frr
[RouterD-isis-1] quit
```

(3) 检验配置效果

在 Router S 上查看 4.4.4.4/32 路由，可以看到备份下一跳信息。

```
[RouterS] display ip routing-table 4.4.4.4 verbose
Routing Table : Public
Summary Count : 1

Destination: 4.4.4.4/32
  Protocol: ISIS                Process ID: 1
  Preference: 10                Cost: 10
  IpPrecedence:                QoSLeId:
  NextHop: 13.13.13.2          Interface: GigabitEthernet2/1/2
  BkNextHop: 12.12.12.2        BkInterface: GigabitEthernet2/1/1
  RelyNextHop: 0.0.0.0         Neighbor : 0.0.0.0
  Tunnel ID: 0x0                Label: NULL
  BKTunnel ID: 0x0             BKLabel: NULL
  State: Active Adv            Age: 00h01m27s
  Tag: 0
```

在 Router D 上查看 1.1.1.1/32 路由，可以看到备份下一跳信息。

```
[RouterD] display ip routing-table 1.1.1.1 verbose
Routing Table : Public
Summary Count : 1

Destination: 1.1.1.1/32
  Protocol: ISIS                Process ID: 1
  Preference: 10                Cost: 10
  IpPrecedence:                QoSLeId:
  NextHop: 13.13.13.1          Interface: GigabitEthernet2/1/2
  BkNextHop: 24.24.24.2        BkInterface: GigabitEthernet2/1/1
  RelyNextHop: 0.0.0.0         Neighbor : 0.0.0.0
  Tunnel ID: 0x0                Label: NULL
  BKTunnel ID: 0x0             BKLabel: NULL
  State: Active Adv            Age: 00h01m27s
  Tag: 0
```


1.15.7 IS-IS验证配置举例

1. 组网需求

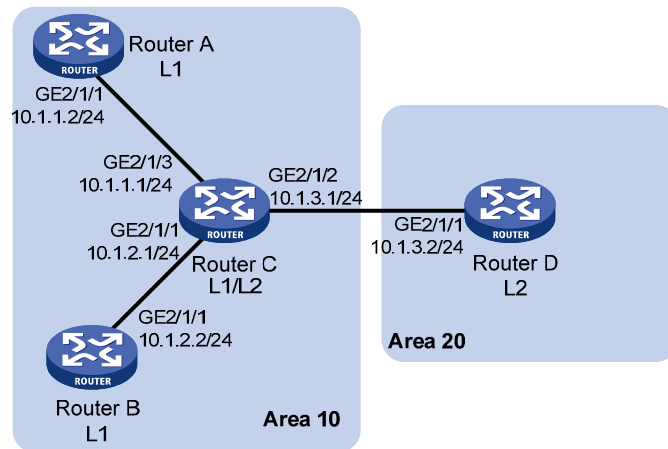
如 图 1-23 所示, Router A、Router B、Router C和Router D属于同一路由域,要求它们之间通过IS-IS协议达到IP网络互连的目的。

其中, Router A、Router B 和 Router C 属于同一个区域,区域号为 10, Router D 属于另外一个区域,区域号为 20。

在区域 10 内配置区域验证,防止不可信任的路由信息加入到区域 10 的 LSDB 中;在 Router C 和 Router D 上配置路由域验证,防止将不可信的路由信息注入当前路由域;分别在 Router A、Router B、Router C 和 Router D 上配置邻居关系验证。

2. 组网图

图1-23 IS-IS 验证配置举例图



3. 配置步骤

(1) 配置各接口的 IP 地址 (略)

(2) 配置 IS-IS 基本功能

配置 Router A。

```
<RouterA> system-view
[RouterA] isis 1
[RouterA-isis-1] network-entity 10.0000.0000.0001.00
[RouterA-isis-1] is-level level-1
[RouterA-isis-1] quit
[RouterA] interface gigabitethernet 2/1/1
[RouterA-GigabitEthernet2/1/1] isis enable 1
[RouterA-GigabitEthernet2/1/1] quit
```

配置 Router B。

```
<RouterB> system-view
[RouterB] isis 1
[RouterB-isis-1] network-entity 10.0000.0000.0002.00
[RouterB-isis-1] is-level level-1
[RouterB-isis-1] quit
```

```
[RouterB] interface gigabitethernet 2/1/1
[RouterB-GigabitEthernet2/1/1] isis enable 1
[RouterB-GigabitEthernet2/1/1] quit
```

配置 Router C。

```
<RouterC> system-view
[RouterC] isis 1
[RouterC-isis-1] network-entity 10.0000.0000.0003.00
[RouterC-isis-1] quit
[RouterC] interface gigabitethernet 2/1/1
[RouterC-GigabitEthernet2/1/1] isis enable 1
[RouterC-GigabitEthernet2/1/1] quit
[RouterC] interface gigabitethernet 2/1/2
[RouterC-GigabitEthernet2/1/2] isis enable 1
[RouterC-GigabitEthernet2/1/2] quit
[RouterC] interface gigabitethernet 2/1/3
[RouterC-GigabitEthernet2/1/3] isis enable 1
[RouterC-GigabitEthernet2/1/3] quit
```

配置 Router D。

```
<RouterD> system-view
[RouterD] isis 1
[RouterD-isis-1] network-entity 20.0000.0000.0001.00
[RouterD-isis-1] quit
[RouterD] interface gigabitethernet 2/1/1
[RouterD-GigabitEthernet2/1/1] isis enable 1
[RouterD-GigabitEthernet2/1/1] quit
```

(3) 在 Router A、Router B、Router C 和 Router D 之间建立邻居关系验证

分别在 Router A 的 GigabitEthernet2/1/1、Router C 的 GigabitEthernet2/1/3 配置邻居关系验证，验证方式为 MD5 密文，验证密码为“eRg”。

```
[RouterA] interface gigabitethernet 2/1/1
[RouterA-GigabitEthernet2/1/1] isis authentication-mode md5 eRg
[RouterA-GigabitEthernet2/1/1] quit
[RouterC] interface gigabitethernet 2/1/3
[RouterC-GigabitEthernet2/1/3] isis authentication-mode md5 eRg
[RouterC-GigabitEthernet2/1/3] quit
```

分别在 Router B 的 GigabitEthernet2/1/1、Router C 的 GigabitEthernet2/1/1 配置邻居关系验证，验证方式为 MD5 密文，验证密码为“t5Hr”。

```
[RouterB] interface gigabitethernet 2/1/1
[RouterB-GigabitEthernet2/1/1] isis authentication-mode md5 t5Hr
[RouterB-GigabitEthernet2/1/1] quit
[RouterC] interface gigabitethernet 2/1/1
[RouterC-GigabitEthernet2/1/1] isis authentication-mode md5 t5Hr
[RouterC-GigabitEthernet2/1/1] quit
```

分别在 Router C 的 GigabitEthernet2/1/2、Router D 的 GigabitEthernet2/1/1 配置邻居关系验证，验证方式为 MD5 密文，验证密码为“hSec”。

```
[RouterC] interface gigabitethernet 2/1/2
[RouterC-GigabitEthernet2/1/2] isis authentication-mode md5 hSec
```

```
[RouterC-GigabitEthernet2/1/2] quit
[RouterD] interface gigabitethernet 2/1/1
[RouterD-GigabitEthernet2/1/1] isis authentication-mode md5 hSec
[RouterD-GigabitEthernet2/1/1] quit
```

(4) 在 Router A、Router B 和 Router C 上配置区域验证，验证方式为 MD5 密文验证，验证密码为“10Sec”。

```
[RouterA] isis 1
[RouterA-isis-1] area-authentication-mode md5 10Sec
[RouterA-isis-1] quit
[RouterB] isis 1
[RouterB-isis-1] area-authentication-mode md5 10Sec
[RouterB-isis-1] quit
[RouterC] isis 1
[RouterC-isis-1] area-authentication-mode md5 10Sec
[RouterC-isis-1] quit
```

(5) 在 Router C 和 Router D 上配置路由域验证，验证方式为 MD5 密文验证，验证密码为“1020Sec”。

```
[RouterC] isis 1
[RouterC-isis-1] domain-authentication-mode md5 1020Sec
[RouterC-isis-1] quit
[RouterD] isis 1
[RouterD-isis-1] domain-authentication-mode md5 1020Sec
[RouterD-isis-1] isis 1
```

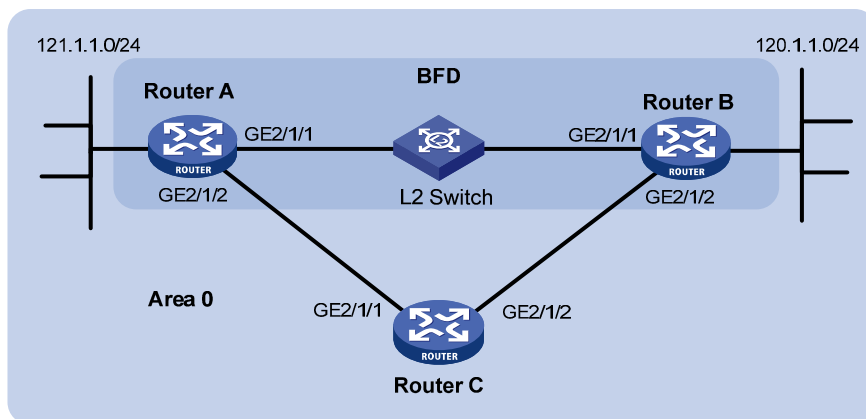
1.15.8 配置IS-IS与BFD联动

1. 组网需求

- Router A、Router B 和 Router C 上运行 IS-IS，网络层相互可达。
- 当 Router A 和 Router B 通过 L2 Switch 通信的链路出现故障时 BFD 能够快速感知通告 IS-IS 协议，并且切换到 Router C 进行通信。

2. 组网图

图1-24 配置 IS-IS 与 BFD 联动组网图



设备	接口	IP地址	设备	接口	IP地址
Router A	GE2/1/1	192.168.0.102/24	Router B	GE2/1/1	192.168.0.100/24
	GE2/1/2	10.1.1.102/24		GE2/1/2	13.1.1.1/24

Router C	GE2/1/1	10.1.1.100/24			
	GE2/1/2	13.1.1.2/24			

3. 配置步骤

(1) 配置各接口的 IP 地址（略）

(2) 配置 IS-IS 基本功能

配置 Router A。

```
<RouterA> system-view
[RouterA] isis
[RouterA-isis-1] network-entity 10.0000.0000.0001.00
[RouterA-isis-1] quit
[RouterA] interface gigabitethernet 2/1/1
[RouterA-GigabitEthernet2/1/1] isis enable
[RouterA-GigabitEthernet2/1/1] quit
[RouterA] interface gigabitethernet 2/1/2
[RouterA-GigabitEthernet2/1/2] isis enable
[RouterA-GigabitEthernet2/1/2] quit
```

配置 Router B。

```
<RouterB> system-view
[RouterB] isis
[RouterB-isis-1] network-entity 10.0000.0000.0002.00
[RouterB-isis-1] quit
[RouterB] interface gigabitethernet 2/1/1
[RouterB-GigabitEthernet2/1/1] isis enable
[RouterB-GigabitEthernet2/1/1] quit
[RouterB] interface gigabitethernet 2/1/2
[RouterB-GigabitEthernet2/1/2] isis enable
[RouterB-GigabitEthernet2/1/2] quit
```

配置 Router C。

```
<RouterC> system-view
[RouterC] isis
[RouterC-isis-1] network-entity 10.0000.0000.0003.00
[RouterC-isis-1] quit
[RouterC] interface gigabitethernet 2/1/1
[RouterC-GigabitEthernet2/1/1] isis enable
[RouterC-GigabitEthernet2/1/1] quit
[RouterC] interface gigabitethernet 2/1/2
[RouterC-GigabitEthernet2/1/2] isis enable
[RouterC-GigabitEthernet2/1/2] quit
```

(3) 配置 BFD 功能

在 Router A 上使能 BFD 检测功能，并配置 BFD 参数。

```
[RouterA] bfd session init-mode active
[RouterA] interface gigabitethernet 2/1/1
[RouterA-GigabitEthernet2/1/1] isis bfd enable
[RouterA-GigabitEthernet2/1/1] bfd min-receive-interval 500
[RouterA-GigabitEthernet2/1/1] bfd min-transmit-interval 500
```

```
[RouterA-GigabitEthernet2/1/1] bfd detect-multiplier 7
```

在 Router B 上使能 BFD 检测功能，并配置 BFD 参数。

```
[RouterB] bfd session init-mode active
```

```
[RouterB] interface gigabitethernet 2/1/1
```

```
[RouterB-GigabitEthernet2/1/1] isis bfd enable
```

```
[RouterB-GigabitEthernet2/1/1] bfd min-receive-interval 500
```

```
[RouterB-GigabitEthernet2/1/1] bfd min-transmit-interval 500
```

```
[RouterB-GigabitEthernet2/1/1] bfd detect-multiplier 8
```

(4) 检查配置结果

下面以 Router A 为例，Router B 和 Router A 类似，不再赘述。

显示 Router A 的 BFD 信息。

```
<RouterA> display bfd session
```

```
Total Session Num: 1          Init Mode: Active
```

```
Session Working Under Ctrl Mode:
```

LD/RD	SourceAddr	DestAddr	State	Holdtime	Interface
3/1	192.168.0.102	192.168.0.100	Up	1700ms	GE2/1/1

在 Router A 上查看 120.1.1.0/24 的路由信息，可以看出 Router A 和 Router B 是通过 L2 Switch 进行通信的。

```
<RouterA> display ip routing-table 120.1.1.0 verbose
```

```
Routing Table : Public
```

```
Summary Count : 2
```

```
Destination: 120.1.1.0/24
```

```
Protocol: ISIS          Process ID: 0
```

```
Preference: 0          Cost: 2
```

```
IpPrecedence:          QoS LcId:
```

```
NextHop: 192.168.0.100  Interface: GigabitEthernet2/1/1
```

```
BkNextHop: 0.0.0.0      BkInterface:
```

```
RelyNextHop: 0.0.0.0    Neighbor : 0.0.0.0
```

```
Tunnel ID: 0x0          Label: NULL
```

```
BKTunnel ID: 0x0        BKLabel: NULL
```

```
State: Active Adv      Age: 00h58m10s
```

```
Tag: 0
```

```
Destination: 120.1.1.0/24
```

```
Protocol: ISIS          Process ID: 1
```

```
Preference: 10         Cost: 4
```

```
IpPrecedence:          QoS LcId:
```

```
NextHop: 10.1.1.100    Interface: GigabitEthernet2/1/2
```

```
BkNextHop: 0.0.0.0      BkInterface:
```

```
RelyNextHop: 0.0.0.0    Neighbor : 0.0.0.0
```

```
Tunnel ID: 0x0          Label: NULL
```

```
BKTunnel ID: 0x0        BKLabel: NULL
```

```
State: Invalid Adv     Age: 00h58m05s
```

```
Tag: 0
```

打开 Router A 的调试开关。

```
<RouterA> debugging isis bfd-event
```

```
<RouterA> terminal debugging
```

Router B 和二层交换机之间的链路发生故障后。可以看到 Router A 能够快速检测 Router B 的变化。

```
#Aug 8 14:54:05:362 2008 RouterA IFNET/4/INTERFACE UPDOWN:
  Trap 1.3.6.1.6.3.1.1.5.3<linkDown>: Interface 983041 is Down, ifAdminStatus is 1,
ifOperStatus is 2
#Aug 8 14:54:05:363 2008 RouterA
ISIS/4/ADJ_CHANGE:TrapID(1.3.6.1.2.1.138.0.17<isisAdjacencyChange>), ISIS Level-2
Adjacency IN Circuit-983041 State Change.
#Aug 8 14:54:05:364 2008 RouterA
ISIS/4/ADJ_CHANGE:TrapID(1.3.6.1.2.1.138.0.17<isisAdjacencyChange>), ISIS Level-1
Adjacency IN Circuit-983041 State Change.
%Aug 8 14:54:05:365 2008 RouterA IFNET/4/LINK UPDOWN: GigabitEthernet2/1/1 link status is
DOWN
%Aug 8 14:54:05:366 2008 RouterA IFNET/4/UPDOWN: Line protocol on the interface
GigabitEthernet2/1/1 is DOWN
%Aug 8 14:54:05:367 2008 RouterA ISIS/4/ADJLOG:ISIS-1-ADJCHANGE: Adjacency To
0000.0000.0002 (GE2/1/1) DOWN, Level-2 Circuit Down.
%Aug 8 14:54:05:367 2008 RouterA ISIS/4/ADJLOG:ISIS-1-ADJCHANGE: Adjacency To
0000.0000.0002 (GE2/1/1) DOWN, Level-2 Adjacency clear.
%Aug 8 14:54:05:368 2008 RouterA ISIS/4/ADJLOG:ISIS-1-ADJCHANGE: Adjacency To
0000.0000.0002 (GE2/1/1) DOWN, Level-1 Circuit Down.
%Aug 8 14:54:05:369 2008 RouterA ISIS/4/ADJLOG:ISIS-1-ADJCHANGE: Adjacency To
0000.0000.0002 (GE2/1/1) DOWN, Level-1 Adjacency clear.
*Aug 8 14:54:05:370 2008 RouterA ISIS/6/ISIS:
  ISIS-1-BFD: Success to send msg. Msg type 1 delete session. IfPhyIndex: 5 ,DstIPAddr:
192.168.0.100 , SrcIPAddr:192.168.0.102. NeighborType:Level-2.

*Aug 8 14:54:05:370 2008 RouterA ISIS/6/ISIS:
  ISIS-1-BFD: Success to send msg. Msg type 1 delete session. IfPhyIndex: 5 ,DstIPAddr:
192.168.0.100 , SrcIPAddr:192.168.0.102. NeighborType:Level-1.
```

显示 Router A 的 BFD 信息。

查看 Router A 的 BFD 信息，Router A 已取消与 Router B 的邻居关系，没有任何输出信息。

```
<RouterA> display bfd session
```

在 Router A 上查看 120.1.1.0/24 的路由信息，可以看出 Router A 和 Router B 已经切换到 Router C 进行通信。

```
<RouterA> display ip routing-table 120.1.1.0 verbose
```

```
Routing Table : Public
```

```
Summary Count : 2
```

```
  Destination: 120.1.1.0/24
```

```
    Protocol: ISIS                Process ID: 1
```

```
    Preference: 10                Cost: 4
```

```
    IpPrecedence:                QoSLabel:
```

```
      NextHop: 10.1.1.100         Interface: GigabitEthernet2/1/2
```

```
      BkNextHop: 0.0.0.0         BkInterface:
```

```
      RelyNextHop: 0.0.0.0       Neighbor : 0.0.0.0
```

```
      Tunnel ID: 0x0             Label: NULL
```

```
      BKTunnel ID: 0x0          BKLabel: NULL
```

```
      State: Active Adv          Age: 00h58m10s
```

```
      Tag: 0
```

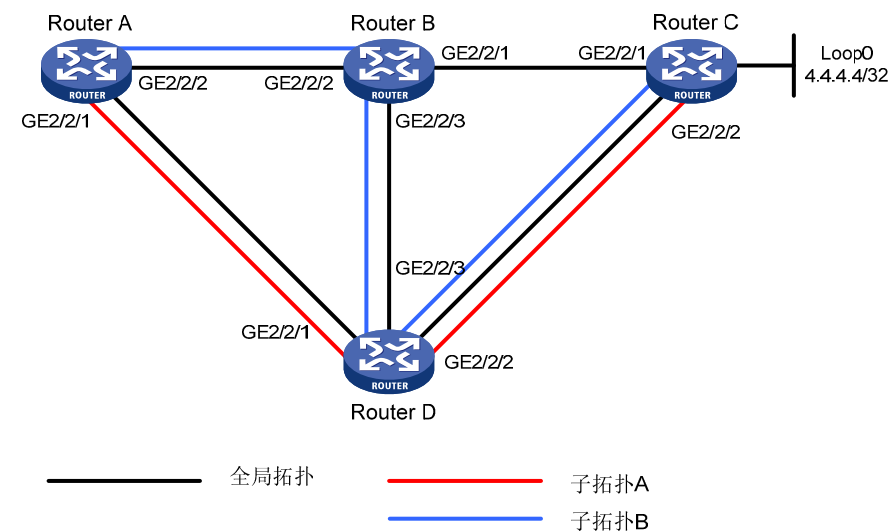
1.15.9 配置IS-IS支持IPv4 单播拓扑

1. 组网需求

如 [图 1-25](#) 所示，将全局拓扑分为子拓扑A（voice）和子拓扑B（video），进行不同流量的转发。

2. 组网图

图1-25 IS-IS 支持 IPv4 单播拓扑配置组网图



设备	接口	IP地址	设备	接口	IP地址
Router A	GE2/2/1	4.4.4.20/24	Router B	GE2/2/1	5.1.1.21/24
	GE2/2/2	3.1.1.20/24		GE2/2/2	3.1.1.21/24
				GE2/2/3	6.1.1.21/22
Router C	GE2/2/1	5.1.1.23/24	Router D	GE2/2/1	4.4.4.21/24
	GE2/2/2	7.1.1.23/24		GE2/2/2	7.1.1.22/24
	Loop0	4.4.4.4/32		GE2/2/3	6.1.1.22/22

3. 配置步骤

(1) 配置各路由器接口的 IP 地址和 IS-IS 协议

请按照 [图 1-25](#) 配置各接口的IP地址和子网掩码，具体配置过程略。

配置各路由器之间采用 IS-IS 协议进行互连，确保 Router A、Router B、Router C 和 Router D 之间能够在网络层互通，并且各路由器之间能够借助 IS-IS 协议实现动态路由更新。

具体配置过程略。

(2) 配置 MTR

为 IPv4 高级 ACL 3001 创建一条规则，允许 DSCP 优先级值 11 的报文通过。

```

<RouterA> system-view
[RouterA] acl number 3001
[RouterA-acl-adv-3001] rule permit ip dscp 11
[RouterA-acl-adv-3001] quit
    
```

为 IPv4 高级 ACL 3002 创建一条规则，允许 DSCP 优先级值 22 的报文通过。

```

[RouterA] acl number 3002
    
```

```
[RouterA-acl-adv-3002] rule permit ip dscp 22
[RouterA-acl-adv-3002] quit
```

创建拓扑 **voice** 和 **video**，配置拓扑 **voice** 的访问控制列表号为 **3001**，配置拓扑 **video** 的访问控制列表号为 **3002**。

```
[RouterA] address-family ipv4
[RouterA-address-family ipv4] multiple-topology voice
[RouterA-multiple-topology-voice] acl 3001
[RouterA-multiple-topology-voice] quit
[RouterA-address-family ipv4] multiple-topology video
[RouterA-multiple-topology-video] acl 3002
[RouterA-multiple-topology-video] quit
[RouterA-address-family ipv4] quit
```

将接口 **GigabitEthernet2/2/1** 与指定拓扑 **voice** 进行关联，接口 **GigabitEthernet2/2/2** 与指定拓扑 **video** 进行关联。

```
[RouterA] interface gigabitethernet 2/2/2
[RouterA-GigabitEthernet2/2/2] multiple-topology video enable
[RouterA-GigabitEthernet2/2/2] quit
[RouterA] interface gigabitethernet 2/2/1
[RouterA-GigabitEthernet2/2/1] multiple-topology voice enable
[RouterA-GigabitEthernet2/2/1] quit
```

其他设备的配置同 **Router A**，不再赘述。

(3) 配置 IS-IS 支持 IPv4 单播拓扑

配置 **Router A**。配置 IS-IS 支持 IPv4 单播拓扑 **voice**（4000）和 **video**（2000），配置接口 **GigabitEthernet2/2/1** 支持 IPv4 单播拓扑 **voice**，配置接口 **GigabitEthernet2/2/2** 支持 IPv4 单播拓扑 **video**。

```
[RouterA] isis
[RouterA-isis-1] cost-style wide
[RouterA-isis-1] multiple-topology ipv4-unicast voice 4000
[RouterA-isis-1] multiple-topology ipv4-unicast video 2000
[RouterA-isis-1] quit
[RouterA] interface gigabitethernet 2/2/2
[RouterA-GigabitEthernet2/2/2] isis multiple-topology ipv4-unicast video
[RouterA-GigabitEthernet2/2/2] quit
[RouterA] interface gigabitethernet 2/2/1
[RouterA-GigabitEthernet2/2/1] isis multiple-topology ipv4-unicast voice
[RouterA-GigabitEthernet2/2/1] quit
```

配置 **Router B**。配置 IS-IS 支持 IPv4 单播拓扑 **video**（2000），配置接口 **GigabitEthernet2/2/2** 和 **GigabitEthernet2/2/3** 支持 IPv4 单播拓扑 **video**。

```
<RouterB> system-view
[RouterB] isis
[RouterB-isis-1] cost-style wide
[RouterB-isis-1] multiple-topology ipv4-unicast video 2000
[RouterB-isis-1] quit
[RouterB] interface gigabitethernet 2/2/2
[RouterB-GigabitEthernet2/2/2] multiple-topology video enable
[RouterB-GigabitEthernet2/2/2] isis multiple-topology ipv4-unicast video
```



```
[RouterB-GigabitEthernet2/2/2] quit
[RouterB] interface gigabitethernet 2/2/3
[RouterB-GigabitEthernet2/2/3] multiple-topology video enable
[RouterB-GigabitEthernet2/2/3] isis multiple-topology ipv4-unicast video
[RouterB-GigabitEthernet2/2/3] quit
```

配置 Router C。配置 IS-IS 支持 IPv4 单播拓扑 voice（4000）和 video（2000），配置接口 GigabitEthernet2/2/2 和 Loopback0 支持 IPv4 单播拓扑 voice 和 video。

```
<RouterC> system-view
[RouterC] isis
[RouterC-isis-1] cost-style wide
[RouterC-isis-1] multiple-topology ipv4-unicast voice 4000
[RouterC-isis-1] multiple-topology ipv4-unicast video 2000
[RouterC-isis-1] quit
[RouterC] interface gigabitethernet 2/2/2
[RouterC-GigabitEthernet2/2/2] multiple-topology video enable
[RouterC-GigabitEthernet2/2/2] multiple-topology voice enable
[RouterC-GigabitEthernet2/2/2] isis multiple-topology ipv4-unicast voice
[RouterC-GigabitEthernet2/2/2] isis multiple-topology ipv4-unicast video
[RouterC-GigabitEthernet2/2/2] quit
[RouterC] interface loopback 0
[RouterC-LoopBack0] multiple-topology video enable
[RouterC-LoopBack0] multiple-topology voice enable
[RouterC-LoopBack0] isis multiple-topology ipv4-unicast voice
[RouterC-LoopBack0] isis multiple-topology ipv4-unicast video
[RouterC-LoopBack0] quit
```

配置 Router D。配置 IS-IS 支持 IPv4 单播拓扑 voice（4000）和 video（2000），配置接口 GigabitEthernet2/2/1 支持 IPv4 单播拓扑 voice，配置接口 GigabitEthernet2/2/2 支持 IPv4 单播拓扑 voice 和 video，配置接口 GigabitEthernet2/2/3 支持 IPv4 单播拓扑 video。

```
<RouterD> system-view
[RouterD] isis
[RouterD-isis-1] cost-style wide
[RouterD-isis-1] multiple-topology ipv4-unicast voice 4000
[RouterD-isis-1] multiple-topology ipv4-unicast video 2000
[RouterD-isis-1] quit
[RouterD] interface gigabitethernet 2/2/2
[RouterD-GigabitEthernet2/2/2] multiple-topology video enable
[RouterD-GigabitEthernet2/2/2] multiple-topology voice enable
[RouterD-GigabitEthernet2/2/2] isis multiple-topology ipv4-unicast voice
[RouterD-GigabitEthernet2/2/2] isis multiple-topology ipv4-unicast video
[RouterD-GigabitEthernet2/2/2] quit
[RouterD] interface gigabitethernet 2/2/1
[RouterD-GigabitEthernet2/2/1] multiple-topology voice enable
[RouterD-GigabitEthernet2/2/1] isis multiple-topology ipv4-unicast voice
[RouterD-GigabitEthernet2/2/1] quit
[RouterD] interface gigabitethernet 2/2/3
[RouterD-GigabitEthernet2/2/3] multiple-topology video enable
[RouterD-GigabitEthernet2/2/3] isis multiple-topology ipv4-unicast video
```

```
[RouterD-GigabitEthernet2/2/3] quit
```

(4) 检验配置效果

在 Router A 上查看子拓扑 A (voice) 的 IS-IS 路由表。

```
[RouterA] display isis route 1 ipv4-unicast voice
```

```
Route information for ISIS(1)
-----

ISIS(1) IPv4 MT(voice-4000) Level-1 Forwarding Table
-----
```

IPv4 Destination	IntCost	ExtCost	ExitInterface	NextHop	Flags
4.0.0.0/24	10	NULL	GE2/2/1	Direct	D/L/-
7.0.0.0/24	20	NULL	GE2/2/1	4.0.0.22	R/L/-
4.4.4.4/32	20	NULL	GE2/2/1	4.0.0.22	R/L/-

Flags: D-Direct, R-Added to RM, L-Advertised in LSPs, U-Up/Down Bit Set

```
ISIS(1) IPv4 MT(voice-4000) Level-2 Forwarding Table
-----
```

IPv4 Destination	IntCost	ExtCost	ExitInterface	NextHop	Flags
4.0.0.0/24	10	NULL	GE2/2/1	Direct	D/L/-
7.0.0.0/24	20	NULL			
4.4.4.4/32	20	NULL			

Flags: D-Direct, R-Added to RM, L-Advertised in LSPs, U-Up/Down Bit Set

查看子拓扑 A (voice) 的 4.4.4.4/32 路由，可以看到下一跳出接口为 GigabitEthernet2/2/1。

在 Router A 上查看子拓扑 B (video) 的 IS-IS 路由表。

```
[RouterA] display isis route 1 ipv4-unicast video
```

```
Route information for ISIS(1)
-----

ISIS(1) IPv4 MT(video-2000) Level-1 Forwarding Table
-----
```

IPv4 Destination	IntCost	ExtCost	ExitInterface	NextHop	Flags
3.0.0.0/24	10	NULL	GE2/2/2	Direct	D/L/-
6.0.0.0/24	20	NULL	GE2/2/2	3.0.0.21	R/L/-
7.0.0.0/24	30	NULL	GE2/2/2	3.0.0.21	R/L/-
4.4.4.4/32	30	NULL	GE2/2/2	3.0.0.21	R/L/-

Flags: D-Direct, R-Added to RM, L-Advertised in LSPs, U-Up/Down Bit Set

ISIS(1) IPv4 MT(video-2000) Level-2 Forwarding Table

```
-----
```

IPv4 Destination	IntCost	ExtCost	ExitInterface	NextHop	Flags
3.0.0.0/24	10	NULL	GE2/2/2	Direct	D/L/-
6.0.0.0/24	20	NULL			
7.0.0.0/24	30	NULL			
4.4.4.4/32	30	NULL			

```
-----
```

Flags: D-Direct, R-Added to RM, L-Advertised in LSPs, U-Up/Down Bit Set

查看子拓扑 B (video) 的 4.4.4.4/32 路由，可以看到下一跳出接口为 GigabitEthernet2/2/2。