

# 目 录

1 设备简介.....	1-1
2 安装准备.....	2-1
2.1 安全注意事项.....	2-1
2.2 检查安装条件.....	2-1
2.2.1 温度、湿度要求.....	2-1
2.3 设备附件.....	2-2
2.4 安装工具.....	2-2
3 安装AP.....	3-1
3.1 安装流程.....	3-1
3.2 安装前检查.....	3-1
3.3 安装AP .....	3-1
3.4 连接AP电源.....	3-4
3.4.1 上电前检查.....	3-4
3.4.2 PoE供电 .....	3-4
3.4.3 本地供电.....	3-4
3.4.4 上电后检查.....	3-5
3.5 将AP连接到网络.....	3-5
3.5.1 查看Fit AP是否连接到网络.....	3-6
3.5.2 查看Fat AP是否连接到网络.....	3-6
4 登录Fat AP.....	4-1
4.1 通过Telnet或者Web方式登录设备 .....	4-1

# 1 设备简介

H3C WA4320H-ACN 无线接入点（以下简称 WA4320H-ACN）可作为 Fit AP 与有线无线一体化交换机/无线控制器配合使用，所有配置任务由有线无线一体化交换机或无线控制器完成，也可单独工作在 Fat AP 模式为 WLAN（Wireless Local Area Network）用户提供无线接入服务。

WA4320H-ACN 基本配置如下表。

表1-1 产品基本配置列表

产品型号	产品适用协议和特点	天线	功耗
WA4320H-ACN	<ul style="list-style-type: none"><li>• IEEE802.11a/b/g/n/ac</li><li>• 双射频</li></ul>	内置智能天线： <ul style="list-style-type: none"><li>• 2.4G 增益 2dBi</li><li>• 5G 增益 2dBi</li></ul>	10W

WA4320H-ACN 的外形尺寸及重量如下表。

表1-2 外形尺寸及重量

产品型号	外形尺寸	重量
WA4320H-ACN (H×W×D)	150mm x 86mm x 35mm	240g

# 2 安装准备

本章主要包含以下内容：

[2.1 安全注意事项](#)

[2.2 检查安装条件](#)

[2.3 设备附件](#)

[2.4 安装工具](#)

## 2.1 安全注意事项



仅允许专业人员进行设备及其附件的安装和拆卸工作，进行安装和操作前必须仔细阅读设备提供的相关安全介绍。

- 采取适当的安全措施避免人身伤害和设备损坏。
- 请将设备放置在干燥、平整的地方，并且做好防滑措施。
- 保持设备洁净无灰尘。
- 不要把设备放置在潮湿的地方，避免设备接触液体。
- 请不要将设备和安装工具放在行走区域内。

## 2.2 检查安装条件

在准备安装之前，还应该对设备的安装条件进行检查，以保证设备长期处于良好的运行环境之中。可从以下方面对安装条件进行检查。

### 2.2.1 温度、湿度要求

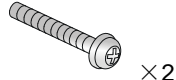


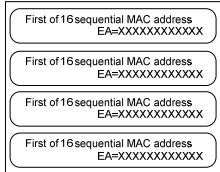
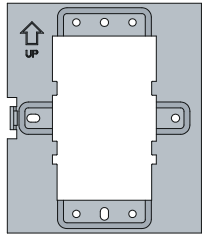
设备工作的温度、湿度环境要求如下：

表2-1 设备工作温度、湿度指标

项目	取值范围
标准工作环境温度（室内）	-10℃～55℃
存储温度	-40℃～70℃
工作湿度（非凝露）	5%～95%





## 2.3 设备附件

WA4320H-ACN 随机发货的附件如下。

 <p>×2</p>	 <p>×1</p>	 <p>×1</p>
<p>M3.5 × 25螺钉</p>	<p>M2.9 × 4螺钉</p>	<p>防盗型M2.9 × 4螺钉</p>
		
<p>备份MAC标签</p>	<p>壁挂安装件</p>	

## 2.4 安装工具

在安装 WA4320H-ACN 时，可能需要用到下列的工具（以下工具需要用户自备）。

			
<p>剥线钳</p>	<p>十字螺丝刀</p>	<p>梅花顶针螺丝刀</p>	<p>压线钳</p>

# 3 安装AP

本章主要包含以下内容：

[3.1 安装流程](#)

[3.2 安装前检查](#)

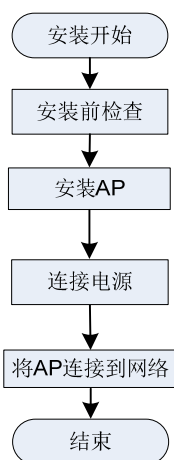
[3.3 安装AP](#)

[3.4 连接AP电源](#)

[3.5 将AP连接到网络](#)

## 3.1 安装流程

图3-1 AP 设备安装流程图



## 3.2 安装前检查

安装 AP 前，请先进行以下检查：

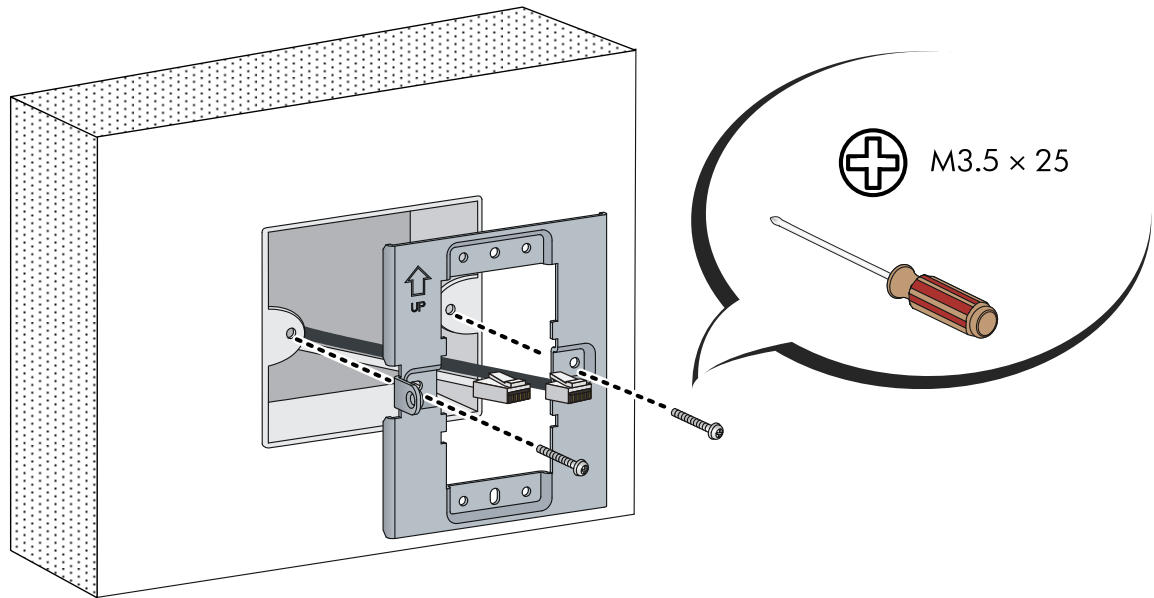
- 请先给 AP 供电并将 AP 接入到以太网，检查指示灯状态，确定 AP 可以正常工作，设备指示灯状态请参见附录 A。
- 请确认在需要安装 AP 设备的地点已经完成布线工作。
- WA4320H-ACN 支持 802.3af 标准的 PoE（Power over Ethernet，以太网供电）电源，如想获得最大的性能，推荐用户使用千兆连接方式。
- 请先记录 AP 设备的 MAC 地址和序列号（MAC 地址和序列号标识在 AP 设备背面），便于后续查找使用。

## 3.3 安装AP

请按照如下步骤将安装 AP：

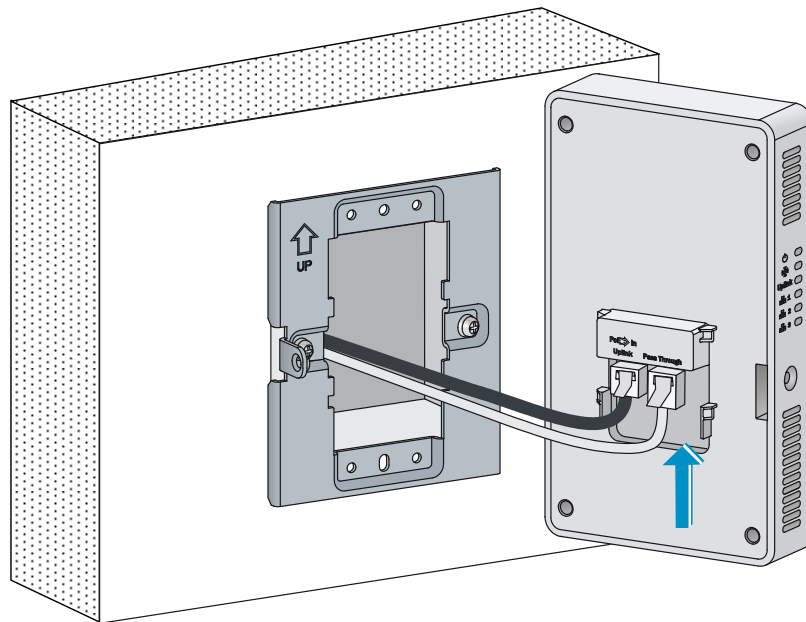
(1) 如下图所示，使用 M3.5 × 25 螺钉将壁挂安装件固定到接线盒。

图3-2 固定壁挂安装件到接线盒



(2) 如下图所示，连接线缆到 AP 背面的 Uplink/PoE In 接口和 Pass Through 接口。

图3-3 连接线缆



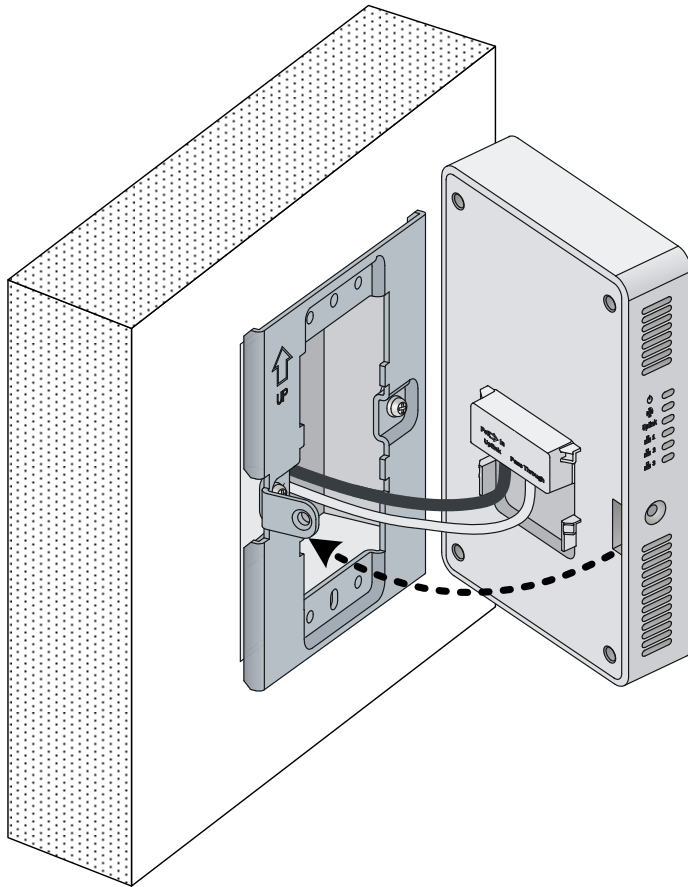


说明

AP 背面和下方的 Pass Through 接口均为标准的 RJ-45 接口,可以用于连通电话线或根据用户实际需要进行连接。

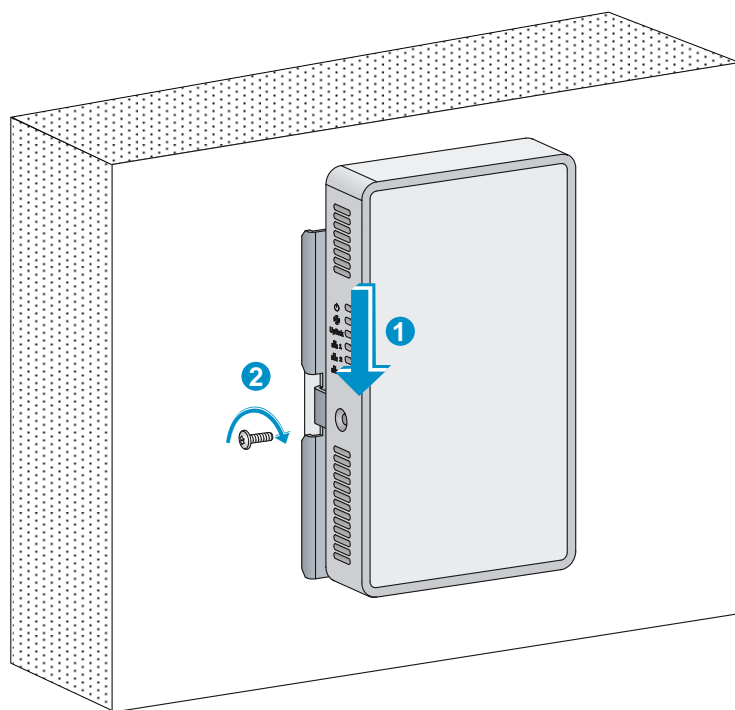
(3) 如下图所示,将 AP 背面的安装孔对准安装架上的突出部分的下沿。

图3-4 固定 AP 到壁挂安装件



(4) 如下图所示,将安装架上的突出部分安装到 AP 的安装孔然后向下按压 AP,将 AP 固定住,最后拧紧 AP 侧面的螺钉(该螺钉可选择 M2.9×4 螺钉或者防盗型 M2.9×4 螺钉)

图3-5 固定 AP



## 3.4 连接AP电源

WA4320H-ACN 支持本地供电和 802.3af 标准 PoE 方式供电,用户可以根据实际网络环境选择供电方式。

### 3.4.1 上电前检查

AP 安装完毕后,每次上电前均要进行检查,检查事项如下:

- AP 设备采用本地供电时,请确认本地交流电源良好接地。
- AP 设备采用 802.3af 标准 PoE 供电时,请确认 PoE 供电设备良好接地。

### 3.4.2 PoE供电

如 [图 3-6](#) 所示,可以使用以太网线连接AP设备的以太网接口和支持PoE功能的交换机给AP供电。

### 3.4.3 本地供电





说明

电源适配器及电源线不随机附带,请用户自行选购。

---



表3-1 电源适配器规格

项目	描述
电源适配器输入	100-240V AC
电源适配器输出	+48V  0.52A 

WA4320H-ACN 支持 AC/DC 电源适配器供电，用户可以通过电源适配器将设备的电源接口与本地电源连接后便可实现本地供电。

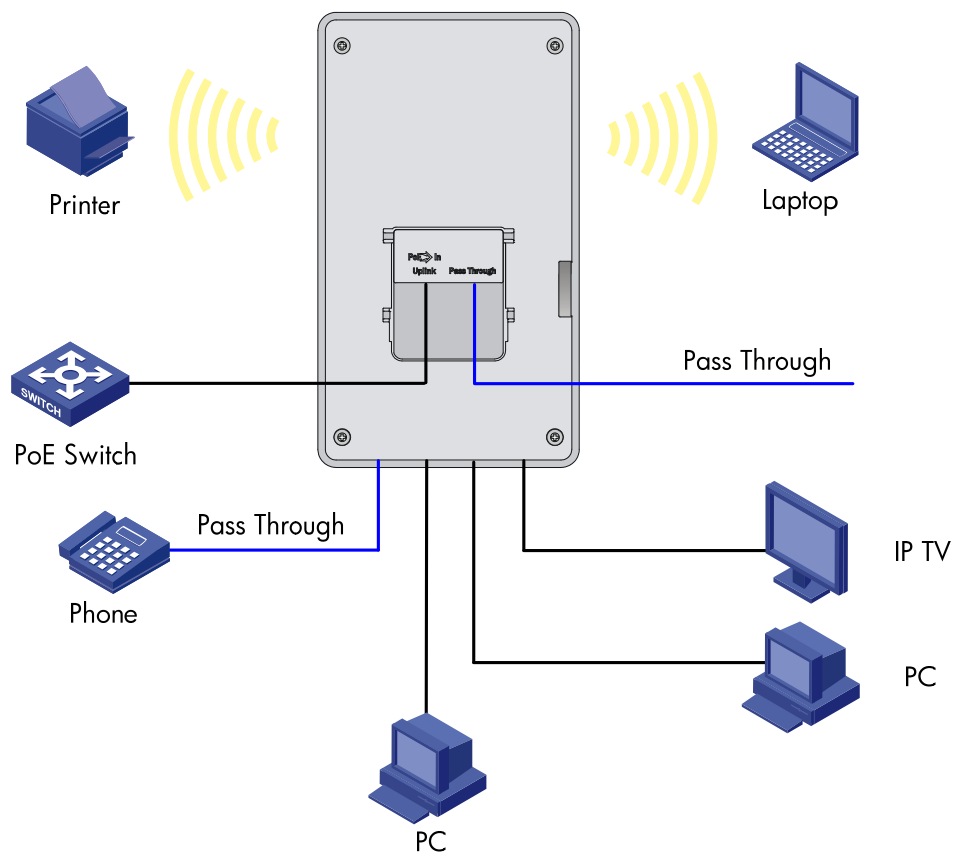
### 3.4.4 上电后检查

AP 电源连接好后需要检查 AP 设备的指示灯是否正常显示。设备指示灯状态的详细描述请参见附录 A。

## 3.5 将AP连接到网络

AP 设备在实际使用中，可以通过以太网口上行接入 Internet 或城域网。将 AP 设备的上行以太网口与以太网交换机的端口连接，实现 AP 设备通过以太网口上行接入到 Internet。

图3-6 将 AP 连接到网络



### 3.5.1 查看Fit AP是否连接到网络

当 WA4320H-ACN 工作在 Fit 模式时，设备本身不需要进行配置，所有的配置都在 AC 上完成。用户在 AC 上通过 **display wlan ap all** 命令查看 AP 状态，当 AP 状态为 Run/M 时，说明 AP 已成功关联 AC 并接入网络。

```
<AC> display wlan ap all
Total Number of APs configured      : 1
Total Number of configured APs connected : 1
Total Number of auto APs connected   : 0
                                     AP Profiles
State : I = Idle,  J = Join, JA = JoinAck,  IL = ImageLoad
       C = Config, R = Run,  KU = KeyUpdate, KC = KeyCfm
-----
AP Name                State Model                Serial-ID
-----
ap1                    R/M    WA4320H-ACN                219801A0P79147G00035
-----
```

### 3.5.2 查看Fat AP是否连接到网络

当 AP 设备工作在 Fat 模式时，可以直接使用 **ping** 命令 ping 上行网络设备，如果可以 ping 通，则说明 AP 已经成功连接到网络。

# 4 登录Fat AP

当 WA4320H-ACN 工作在 Fat 模式时，用户可以通过 Telnet 或者 Web 登录设备，但需要先获取到设备的 IP 地址。

- 通过 Telnet 进行远程登录：通过 Telnet 方式远程登录到设备上，对设备进行配置和管理。
- 通过 Web 页面进行远程登录：通过 Web 页面远程登录到设备上，对设备进行配置和管理。

下面将分别介绍这两种登录方式。

## 4.1 通过Telnet或者Web方式登录设备

缺省情况下，Telnet 和 Web 功能已开启，并且设置了登录信息，用户可以直接使用以下信息登录设备：

- 用户名：admin
- 密码：h3capadmin
- 设备 Vlan-interface1 接口的管理 IP 地址：192.168.0.50，子网掩码 255.255.255.0。