





H3C WA4320H-ACN 无线接入点

安装指导

Copyright © 2014-2017 新华三技术有限公司及其许可者 版权所有，保留一切权利。

未经本公司书面许可，任何单位和个人不得擅自摘抄、复制本书内容的部分或全部，并不得以任何形式传播。

H3C、**H3C**、H3CS、H3CIE、H3CNE、Aolynk、、H³Care、、IRF、NetPilot、Netflow、SecEngine、SecPath、SecCenter、SecBlade、Comware、ITCMM、HUASAN、华三均为新华三技术有限公司的商标。对于本手册中出现的其它公司的商标、产品标识及商品名称，由各自权利人拥有。

由于产品版本升级或其他原因，本手册内容有可能变更。**H3C** 保留在没有任何通知或者提示的情况下对本手册的内容进行修改的权利。本手册仅作为使用指导，**H3C** 尽全力在本手册中提供准确的信息，但是 **H3C** 并不确保手册内容完全没有错误，本手册中的所有陈述、信息和建议也不构成任何明示或暗示的担保。

环境保护

本产品符合关于环境保护方面的设计要求，产品的存放、使用和弃置应遵照相关国家法律、法规要求进行。

前言

H3C WA4320H-ACN 无线接入点 安装指导介绍了 WA4320H-ACN 的硬件配置、安装准备、安装方法及步骤、线缆连接和如何登录到设备。

前言部分包含如下内容：

- [读者对象](#)
- [本书约定](#)
- [资料获取方式](#)
- [技术支持](#)
- [资料意见反馈](#)

读者对象

本手册主要适用于如下工程师：

- 网络规划人员
- 现场技术支持与维护人员
- 负责网络配置和维护的网络管理员

本书约定

1. 命令行格式约定

格 式	意 义
粗体	命令行关键字（命令中保持不变、必须照输的部分）采用 加粗 字体表示。
<i>斜体</i>	命令行参数（命令中必须由实际值进行替代的部分）采用 <i>斜体</i> 表示。
[]	表示用“[]”括起来的部分在命令配置时是可选的。
{ x y ... }	表示从多个选项中仅选取一个。
[x y ...]	表示从多个选项中选择一个或者不选。
{ x y ... }*	表示从多个选项中至少选取一个。
[x y ...]*	表示从多个选项中选择一个、多个或者不选。
&<1-n>	表示符号&前面的参数可以重复输入1~n次。
#	由“#”号开始的行表示为注释行。






2. 图形界面格式约定

格 式	意 义
< >	带尖括号“< >”表示按钮名，如“单击<确定>按钮”。
[]	带方括号“[]”表示窗口名、菜单名和数据表，如“弹出[新建用户]窗口”。

格式	意义
/	多级菜单用“/”隔开。如[文件/新建/文件夹]多级菜单表示[文件]菜单下的[新建]子菜单下的[文件夹]菜单项。

3. 各类标志

本书还采用各种醒目标志来表示在操作过程中应该特别注意的地方，这些标志的意义如下：

 警告	该标志后的注释需给予格外关注，不当的操作可能会对人身造成伤害。
 注意	提醒操作中应注意的事项，不当的操作可能会导致数据丢失或者设备损坏。
 提示	为确保设备配置成功或者正常工作而需要特别关注的操作或信息。
 说明	对操作内容的描述进行必要的补充和说明。
 窍门	配置、操作、或使用设备的技巧、小窍门。

4. 图标约定

本书使用的图标及其含义如下：

	该图标及其相关描述文字代表一般网络设备，如路由器、交换机、防火墙等。
	该图标及其相关描述文字代表一般意义下的路由器，以及其他运行了路由协议的设备。
	该图标及其相关描述文字代表二、三层以太网交换机，以及运行了二层协议的设备。
	该图标及其相关描述文字代表无线控制器、无线控制器业务板和有线无线一体化交换机的无线控制引擎设备。
	该图标及其相关描述文字代表无线接入点设备。
	该图标及其相关描述文字代表无线终结单元。
	该图标及其相关描述文字代表无线终结者。
	该图标及其相关描述文字代表无线Mesh设备。
	该图标代表发散的无线射频信号。
	该图标代表点到点的无线射频信号。
	该图标及其相关描述文字代表防火墙、UTM、多业务安全网关、负载均衡等安全设备。



该图标及其相关描述文字代表防火墙插卡、负载均衡插卡、NetStream插卡、SSL VPN插卡、IPS插卡、ACG插卡等安全插卡。

5. 示例约定

由于设备型号不同、配置不同、版本升级等原因，可能造成本手册中的内容与用户使用的设备显示信息不一致。实际使用中请以设备显示的内容为准。

本手册中出现的端口编号仅作参考，并不代表设备上实际具有此编号的端口，实际使用中请以设备上存在的端口编号为准。

资料获取方式

您可以通过H3C网站（www.h3c.com）获取最新的产品资料：

- 获取安装类、配置类或维护类产品资料
http://www.h3c.com/cn/Technical_Documents
- 获取版本说明书等与软件版本配套的资料
http://www.h3c.com/cn/Software_Download

技术支持

用户支持邮箱：service@h3c.com

技术支持热线电话：400-810-0504（手机、固话均可拨打）

网址：<http://www.h3c.com>

资料意见反馈

如果您在使用过程中发现产品资料的任何问题，可以通过以下方式反馈：

E-mail：info@h3c.com

感谢您的反馈，让我们做得更好！

目 录

1 设备简介.....	1-1
2 安装准备.....	2-1
2.1 安全注意事项.....	2-1
2.2 检查安装条件.....	2-1
2.2.1 温度、湿度要求.....	2-1
2.3 设备附件.....	2-2
2.4 安装工具.....	2-2
3 安装AP.....	3-1
3.1 安装流程.....	3-1
3.2 安装前检查.....	3-1
3.3 安装AP	3-1
3.4 连接AP电源.....	3-4
3.4.1 上电前检查.....	3-4
3.4.2 PoE供电	3-4
3.4.3 本地供电.....	3-4
3.4.4 上电后检查.....	3-5
3.5 将AP连接到网络.....	3-5
3.5.1 查看Fit AP是否连接到网络.....	3-6
3.5.2 查看Fat AP是否连接到网络.....	3-6
4 登录Fat AP.....	4-1
4.1 通过Telnet或者Web方式登录设备	4-1

1 设备简介

H3C WA4320H-ACN 无线接入点（以下简称 WA4320H-ACN）可作为 Fit AP 与有线无线一体化交换机/无线控制器配合使用，所有配置任务由有线无线一体化交换机或无线控制器完成，也可单独工作在 Fat AP 模式为 WLAN（Wireless Local Area Network）用户提供无线接入服务。

WA4320H-ACN 基本配置如下表。

表1-1 产品基本配置列表

产品型号	产品适用协议和特点	天线	功耗
WA4320H-ACN	<ul style="list-style-type: none">IEEE802.11a/b/g/n/ac双射频	内置智能天线： <ul style="list-style-type: none">2.4G 增益 2dBi5G 增益 2dBi	10W

WA4320H-ACN 的外形尺寸及重量如下表。

表1-2 外形尺寸及重量

产品型号	外形尺寸	重量
WA4320H-ACN (H×W×D)	150mm x 86mm x 35mm	240g

2 安装准备

本章主要包含以下内容：

[2.1 安全注意事项](#)

[2.2 检查安装条件](#)

[2.3 设备附件](#)

[2.4 安装工具](#)

2.1 安全注意事项



仅允许专业人员进行设备及其附件的安装和拆卸工作，进行安装和操作前必须仔细阅读设备提供的相关安全介绍。

- 采取适当的安全措施避免人身伤害和设备损坏。
- 请将设备放置在干燥、平整的地方，并且做好防滑措施。
- 保持设备洁净无灰尘。
- 不要把设备放置在潮湿的地方，避免设备接触液体。
- 请不要将设备和安装工具放在行走区域内。

2.2 检查安装条件

在准备安装之前，还应该对设备的安装条件进行检查，以保证设备长期处于良好的运行环境之中。可从以下方面对安装条件进行检查。

2.2.1 温度、湿度要求

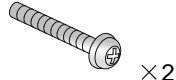

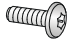
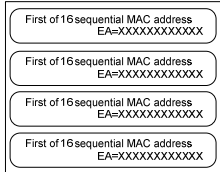
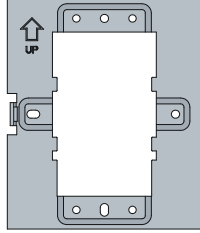
设备工作的温度、湿度环境要求如下：

表2-1 设备工作温度、湿度指标

项目	取值范围
标准工作环境温度（室内）	-10℃～55℃
存储温度	-40℃～70℃
工作湿度（非凝露）	5%～95%





2.3 设备附件

WA4320H-ACN 随机发货的附件如下。

 <p>×2</p>	 <p>×1</p>	 <p>×1</p>
<p>M3.5 × 25螺钉</p>	<p>M2.9 × 4螺钉</p>	<p>防盗型M2.9 × 4螺钉</p>
		
<p>备份MAC标签</p>	<p>壁挂安装件</p>	

2.4 安装工具

在安装 WA4320H-ACN 时，可能需要用到下列的工具（以下工具需要用户自备）。

			
<p>剥线钳</p>	<p>十字螺丝刀</p>	<p>梅花顶针螺丝刀</p>	<p>压线钳</p>

3 安装AP

本章主要包含以下内容：

[3.1 安装流程](#)

[3.2 安装前检查](#)

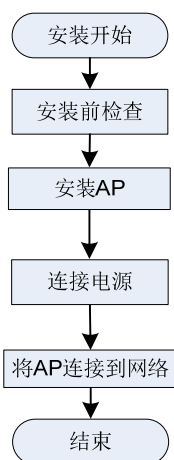
[3.3 安装AP](#)

[3.4 连接AP电源](#)

[3.5 将AP连接到网络](#)

3.1 安装流程

图3-1 AP 设备安装流程图



3.2 安装前检查

安装 AP 前，请先进行以下检查：

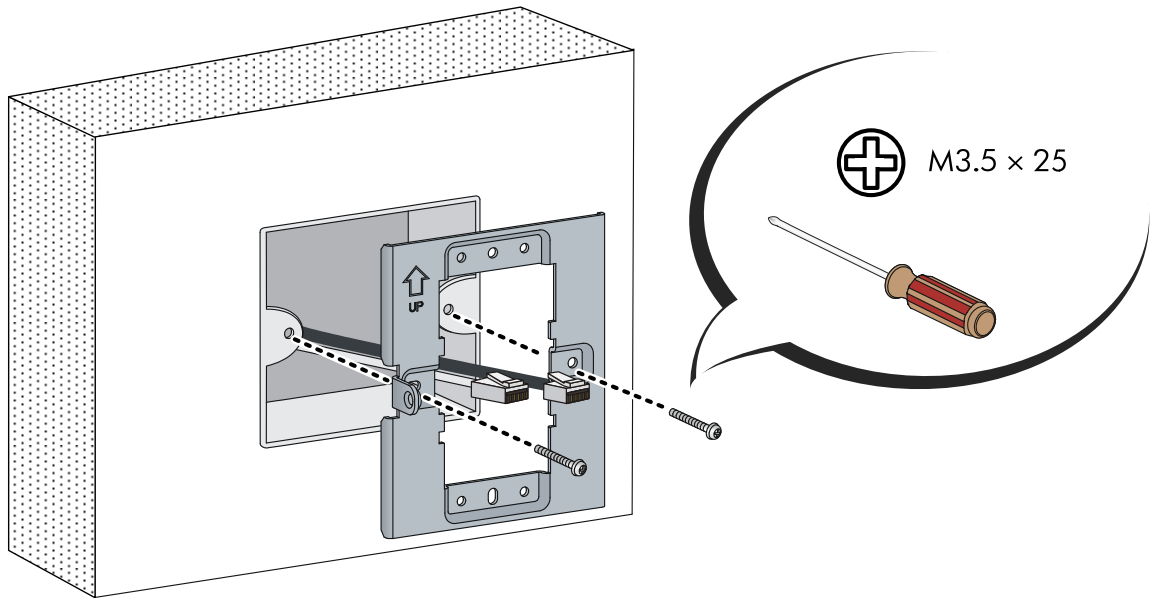
- 请先给 AP 供电并将 AP 接入到以太网，检查指示灯状态，确定 AP 可以正常工作，设备指示灯状态请参见附录 A。
- 请确认在需要安装 AP 设备的地点已经完成布线工作。
- WA4320H-ACN 支持 802.3af 标准的 PoE（Power over Ethernet，以太网供电）电源，如想获得最大的性能，推荐用户使用千兆连接方式。
- 请先记录 AP 设备的 MAC 地址和序列号（MAC 地址和序列号标识在 AP 设备背面），便于后续查找使用。

3.3 安装AP

请按照如下步骤将安装 AP：

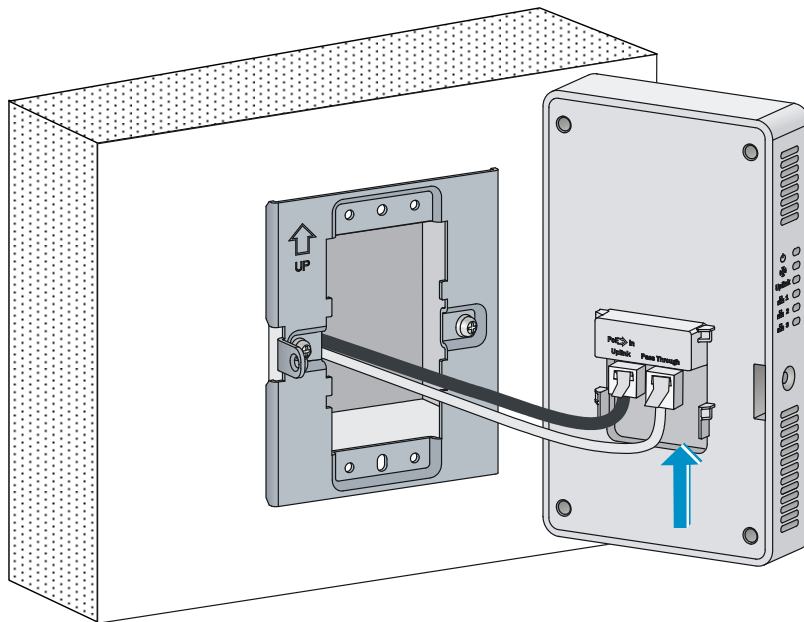
(1) 如下图所示，使用 M3.5 × 25 螺钉将壁挂安装件固定到接线盒。

图3-2 固定壁挂安装件到接线盒



(2) 如下图所示，连接线缆到 AP 背面的 Uplink/PoE In 接口和 Pass Through 接口。

图3-3 连接线缆



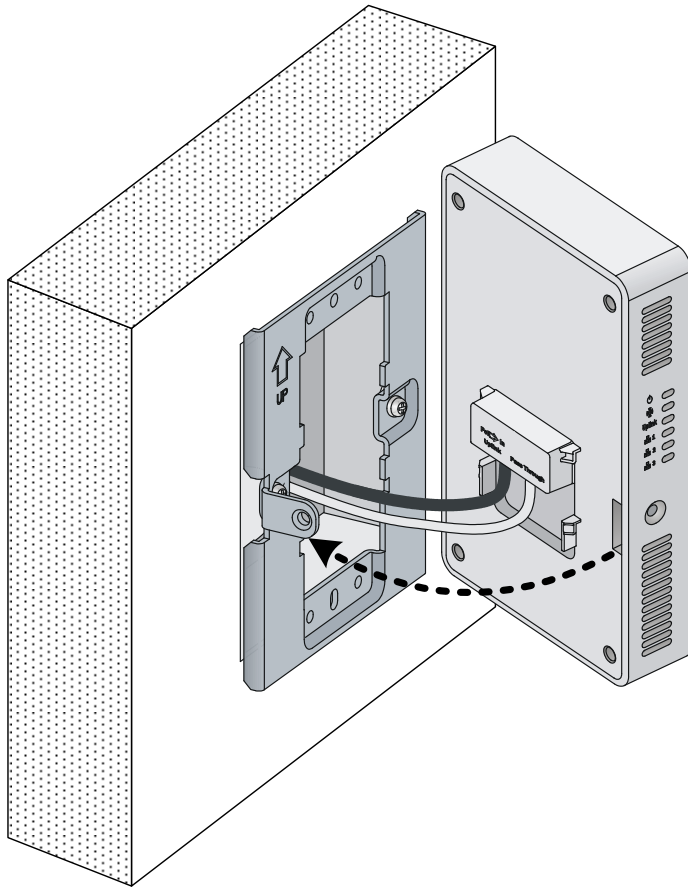


说明

AP 背面和下方的 Pass Through 接口均为标准的 RJ-45 接口,可以用于连通电话线或根据用户实际需要进行连接。

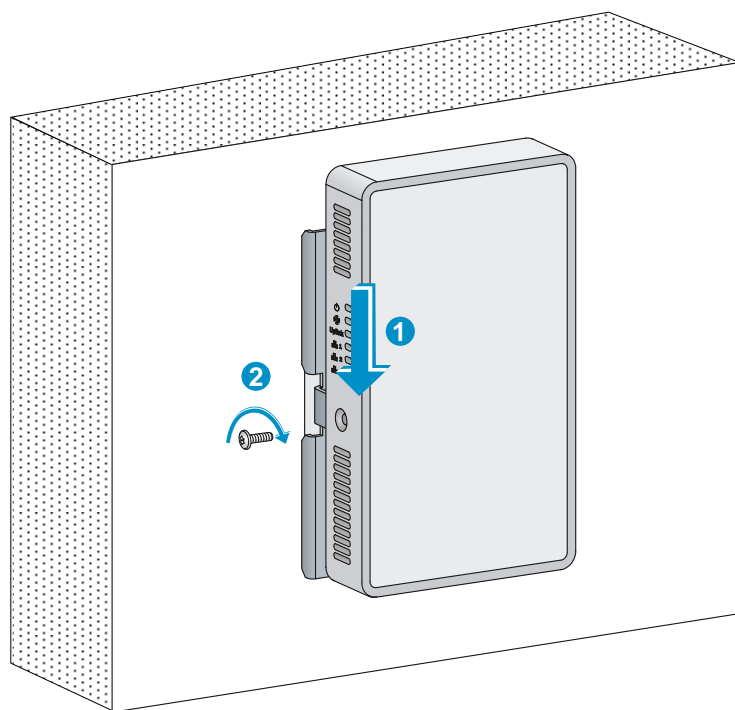
(3) 如下图所示,将 AP 背面的安装孔对准安装架上的突出部分的下沿。

图3-4 固定 AP 到壁挂安装件



(4) 如下图所示,将安装架上的突出部分安装到 AP 的安装孔然后向下按压 AP,将 AP 固定住,最后拧紧 AP 侧面的螺钉(该螺钉可选择 M2.9×4 螺钉或者防盗型 M2.9×4 螺钉)

图3-5 固定 AP



3.4 连接AP电源

WA4320H-ACN 支持本地供电和 802.3af 标准 PoE 方式供电，用户可以根据实际网络环境选择供电方式。

3.4.1 上电前检查

AP 安装完毕后，每次上电前均要进行检查，检查事项如下：

- AP 设备采用本地供电时，请确认本地交流电源良好接地。
- AP 设备采用 802.3af 标准 PoE 供电时，请确认 PoE 供电设备良好接地。

3.4.2 PoE供电

如 [图 3-6](#) 所示，可以使用以太网线连接AP设备的以太网接口和支持PoE功能的交换机给AP供电。



3.4.3 本地供电



说明

电源适配器及电源线不随机附带，请用户自行选购。

表3-1 电源适配器规格

项目	描述
电源适配器输入	100-240V AC
电源适配器输出	+48V  0.52A 

WA4320H-ACN 支持 AC/DC 电源适配器供电，用户可以通过电源适配器将设备的电源接口与本地电源连接后便可实现本地供电。

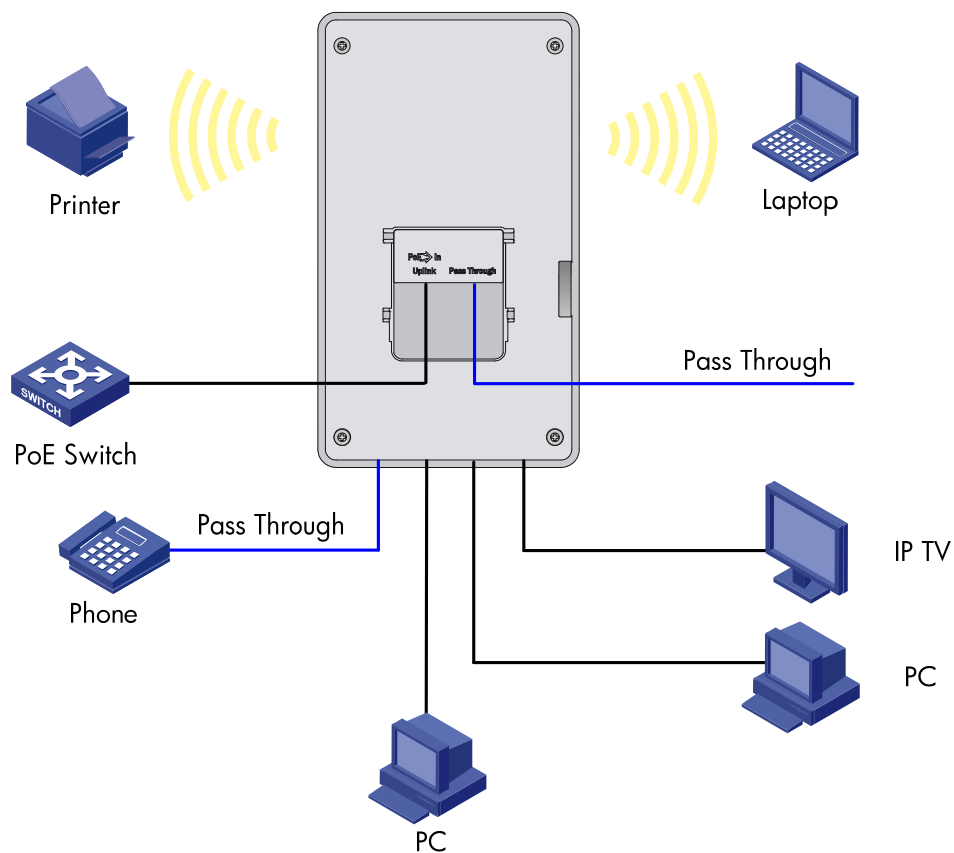
3.4.4 上电后检查

AP 电源连接好后需要检查 AP 设备的指示灯是否正常显示。设备指示灯状态的详细描述请参见附录 A。

3.5 将AP连接到网络

AP 设备在实际使用中，可以通过以太网口上行接入 Internet 或城域网。将 AP 设备的上行以太网口与以太网交换机的端口连接，实现 AP 设备通过以太网口上行接入到 Internet。

图3-6 将 AP 连接到网络



3.5.1 查看Fit AP是否连接到网络

当 WA4320H-ACN 工作在 Fit 模式时，设备本身不需要进行配置，所有的配置都在 AC 上完成。用户在 AC 上通过 **display wlan ap all** 命令查看 AP 状态，当 AP 状态为 Run/M 时，说明 AP 已成功关联 AC 并接入网络。

```
<AC> display wlan ap all
Total Number of APs configured      : 1
Total Number of configured APs connected : 1
Total Number of auto APs connected   : 0
                                     AP Profiles
State : I = Idle,  J = Join, JA = JoinAck,  IL = ImageLoad
       C = Config, R = Run,  KU = KeyUpdate, KC = KeyCfm
-----
AP Name                State Model                Serial-ID
-----
ap1                    R/M    WA4320H-ACN                219801A0P79147G00035
-----
```

3.5.2 查看Fat AP是否连接到网络

当 AP 设备工作在 Fat 模式时，可以直接使用 **ping** 命令 ping 上行网络设备，如果可以 ping 通，则说明 AP 已经成功连接到网络。

4 登录Fat AP

当 WA4320H-ACN 工作在 Fat 模式时，用户可以通过 Telnet 或者 Web 登录设备，但需要先获取到设备的 IP 地址。

- 通过 Telnet 进行远程登录：通过 Telnet 方式远程登录到设备上，对设备进行配置和管理。
- 通过 Web 页面进行远程登录：通过 Web 页面远程登录到设备上，对设备进行配置和管理。

下面将分别介绍这两种登录方式。

4.1 通过Telnet或者Web方式登录设备

缺省情况下，Telnet 和 Web 功能已开启，并且设置了登录信息，用户可以直接使用以下信息登录设备：

- 用户名：admin
- 密码：h3capadmin
- 设备 Vlan-interface1 接口的管理 IP 地址：192.168.0.50，子网掩码 255.255.255.0。

目 录

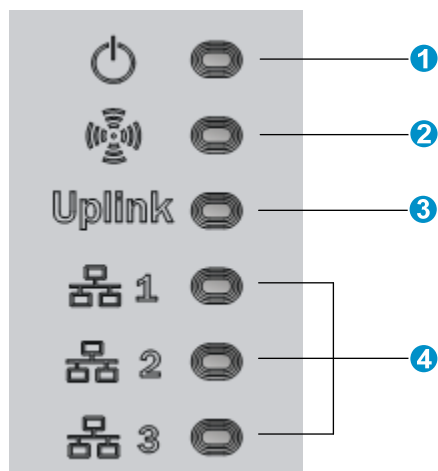
附录A 指示灯和接口	A-1
A.1 指示灯	A-1
A.2 接口	A-2

附录A 指示灯和接口

A.1 指示灯

WA4320H-ACN 的指示灯说明如下表所示。

图A-1 指示灯示意图



1: 电源指示灯	2: Radio指示灯
3: Uplink指示灯	4: 以太网口指示灯

表A-1 指示灯状态说明

电源指示灯	Uplink 指示灯	Radio 指示灯	以太网口指示灯	状态说明
常灭	常灭	常灭	常灭	设备没有上电或者通过命令行关闭了指示灯
橙色常亮	常灭	常灭	常灭	设备初始化异常
绿色, 0.5Hz闪烁	—	常灭	—	设备上电启动中
绿色, 1Hz闪烁	常灭	常灭	常灭	设备正在获取IP地址
电源指示灯、Uplink指示灯和Radio指示灯绿色交替闪烁			常灭	设备已经获取IP地址, 正在尝试发现AC
绿色常亮	Uplink指示灯和Radio指示灯绿色交替闪烁		常灭	设备已经发现AC, 正在尝试向AC注册
电源指示灯和Uplink指示灯绿色交替闪烁		常灭	常灭	设备正在进行上行以太网链路协商
绿色常亮	常灭	—	—	上行以太网接口没有连接网线或者没有流量
绿色常亮	绿色闪烁	—	—	上行以太网接口以1000Mbps的速率收发数据
绿色常亮	橙色闪烁	—	—	上行以太网接口以100Mbps的速率收发数据

电源指示灯	Uplink 指示灯	Radio 指示灯	以太口指示灯	状态说明
绿色常亮	—	常灭	—	射频接口没有客户端在线
绿色常亮	—	绿色闪烁	—	2.4G 射频接口有客户端在线
绿色常亮	—	橙色闪烁	—	5G 射频接口有客户端在线
绿色常亮	—	绿色和橙色交替闪烁	—	2.4G 和 5G 射频接口都有客户端在线
绿色常亮	—	—	常灭	下行以太网接口没有连接网线或者没有流量
绿色常亮	—	—	绿色闪烁	下行以太网接口以 1000Mbps 的速率收发数据
绿色常亮	—	—	橙色闪烁	下行以太网接口以 100Mbps 的速率收发数据



说明

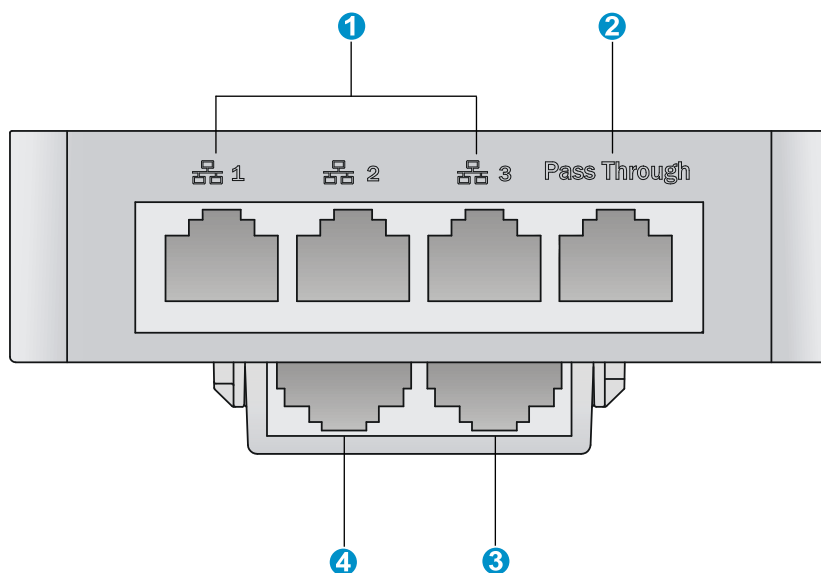
指示灯状态说明表中“—”表示该指示灯的状态任意的。

A.2 接口

H3C WA4320H-ACN 的对外接口包括：

- 3 个 10/100/1000M 下行以太网接口
- 1 个本地电源接口
- 1 对 PassThrough 接口
- 1 个 10/100/1000M 上行以太网接口

图A-2 WA4320H-ACN 接口示意图



1:下行10/100/1000M以太网电口	2: PassThrough接口
3:上行10/100/1000M以太网电口	4: PassThrough接口

表A-2 WA4320H-ACN 接口说明

接口类型	遵循的规范和协议	描述
LAN1~3	<ul style="list-style-type: none"> IEEE802.3 IEEE802.3u 	10/100/1000M以太网电口，作为设备的下行接口，对应配置中的GE1/0/2~GE1/0/4
Uplink,PoE In	<ul style="list-style-type: none"> IEEE802.3 IEEE802.3u IEEE802.3af 	10/100/1000M以太网电口，作为设备的上行接口，接入Internet或城域网，支持PoE受电，对应配置中的GE1/0/1
PassThrough	<ul style="list-style-type: none"> IEEE802.3 IEEE802.3u 	一对PassThrough接口，用于连接电话线或者RJ-45电缆
DC 48V	无	电源接口，用于给设备提供本地供电（+48V）