

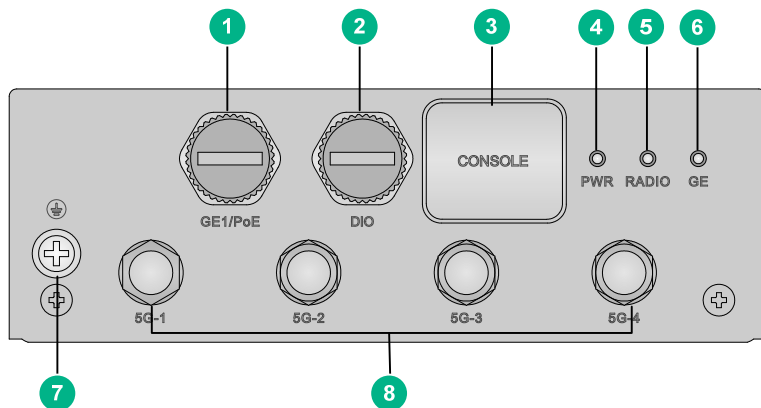
# 目 录

附录A 设备信息简介 .....	A-1
A.1 设备示意图 .....	A-1
A.1.1 设备外观示意图.....	A-1
A.1.2 设备尺寸示意图.....	A-1
A.2 设备基本配置 .....	A-2
A.3 指示灯 .....	A-2
A.4 接口 .....	A-3

# 附录A 设备信息简介

## A.1 设备示意图

### A.1.1 设备外观示意图

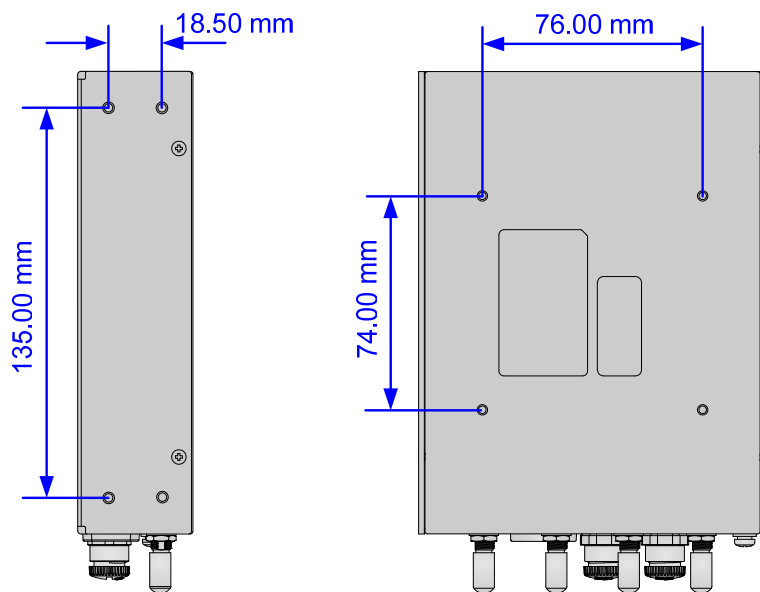


1: 以太网电口/PoE接口	2: DIO数据接口	3: Console口
4: 电源指示灯	5: Radio指示灯	6: 以太网指示灯
7: 接地螺钉	8: 5G射频接口	

### A.1.2 设备尺寸示意图



下图所示螺孔皆用 M3 螺钉



## A.2 设备基本配置

设备基本配置如 [表A-1](#)

表A-1 产品基本配置列表

描述	产品型号	WA5510E-T
产品适用协议和特点		<ul style="list-style-type: none"><li>• IEEE802.11a/n/ac wave2</li><li>• 单频 5G</li></ul>
外形尺寸 (H x W x D)		40mmx120mmx180mm
重量		1kg
天线		外置天线
功耗		<19.2W

## A.3 指示灯

WA5510E-T无线接入点的指示灯说明如 [表A-2](#) 所示。

表A-2 指示灯状态说明

指示灯	指示灯颜色	指示灯状态	状态说明
POWER	-	常灭	设备未上电
	黄色	常亮	设备初始化异常
		闪烁1秒1次	设备未检测到射频卡
		闪烁1秒2次	以太网口关闭且射频接口未建立Mesh连接
	绿色	闪烁	设备正在更新应用程序
常亮		设备正常运行	
RADIO	-	常灭	射频接口无客户端在线或者通过命令行关闭了指示灯
	黄色	闪烁	5G射频接口有客户端在线
GE	-	常灭	以太网接口未建立链接
	黄色	常亮	端口协商速率为100M
		闪烁	端口以100Mbps速率工作正常
	绿色	常亮	端口协商速率为1000M
闪烁		端口以1000Mbps速率工作正常	

## A.4 接口

设备的对外接口包括：

- 1 个 Console 口
- 1 个 GE/PoE 接口
- 1 个 DIO 接口
- 4 个 5G 射频接口

表A-3 接口说明

接口类型	遵循的规范和协议	描述
Console口	RS/EIA-232	控制口，用于维护人员调试使用
GE1/PoE	<ul style="list-style-type: none"><li>• IEEE802.3</li><li>• IEEE802.3u</li><li>• IEEE802.3af</li><li>• IEEE802.3at</li></ul>	以太网电口/PoE接口，作为设备的上行接口，接入Internet或城域网，可同时作为PoE接口
DIO口	无	数字输入输出接口，用于设备数据收集输出
5G天馈口	<ul style="list-style-type: none"><li>• IEEE802.11a</li><li>• IEEE802.11n</li><li>• IEEE802.11ac</li></ul>	作为5GHz天线馈线连接端口