

目 录

1 OSPF.....	1-1
1.1 OSPF简介	1-1
1.1.1 OSPF的特点.....	1-1
1.1.2 OSPF报文类型.....	1-1
1.1.3 LSA类型	1-2
1.1.4 OSPF区域.....	1-2
1.1.5 路由器类型.....	1-5
1.1.6 路由类型.....	1-6
1.1.7 路由器ID.....	1-6
1.1.8 OSPF路由的计算过程.....	1-7
1.1.9 OSPF的网络类型.....	1-7
1.1.10 DR/BDR.....	1-8
1.1.11 协议规范	1-9
1.2 OSPF配置限制和指导	1-10
1.3 OSPF配置任务简介	1-10
1.4 配置OSPF基本功能	1-12
1.4.1 启动OSPF进程.....	1-12
1.4.2 配置OSPF区域.....	1-12
1.4.3 使能OSPF功能.....	1-13
1.4.4 配置OSPF动态主机名映射.....	1-14
1.5 配置OSPF特殊区域	1-15
1.5.1 功能简介.....	1-15
1.5.2 配置Stub区域.....	1-15
1.5.3 配置NSSA区域.....	1-16
1.5.4 配置虚连接.....	1-16
1.6 配置OSPF的网络类型	1-17
1.6.1 配置限制和指导	1-17
1.6.2 配置OSPF接口网络类型为广播.....	1-17
1.6.3 配置OSPF接口网络类型为NBMA	1-18
1.6.4 配置OSPF接口网络类型为P2MP.....	1-18
1.6.5 配置OSPF接口网络类型为P2P	1-19
1.7 配置OSPF的路由信息控制.....	1-19
1.7.1 配置OSPF区域间路由聚合.....	1-19

1.7.2	配置对引入的外部路由信息进行路由聚合	1-20
1.7.3	配置OSPF对通过接收到的LSA计算出来的路由信息进行过滤	1-21
1.7.4	配置过滤Type-3 LSA	1-21
1.7.5	配置OSPF接口的开销值	1-22
1.7.6	配置OSPF最大等价路由条数	1-22
1.7.7	配置OSPF协议的优先级	1-23
1.7.8	配置NULL0 路由	1-23
1.7.9	配置OSPF引入外部路由	1-24
1.7.10	配置OSPF引入缺省路由	1-25
1.7.11	配置发布一条主机路由	1-25
1.7.12	配置允许设备将OSPF链路状态信息发布到BGP	1-25
1.8	配置OSPF定时器	1-26
1.8.1	功能简介	1-26
1.8.2	配置OSPF报文定时器	1-26
1.8.3	配置接口传送LSA的延迟时间	1-27
1.8.4	配置OSPF路由计算的时间间隔	1-27
1.8.5	配置LSA重复到达的最小时间间隔	1-28
1.8.6	配置LSA重新生成的时间间隔	1-28
1.8.7	配置OSPF尝试退出overflow状态的定时器时间间隔	1-29
1.9	配置OSPF报文相关功能	1-29
1.9.1	禁止接口收发OSPF报文	1-29
1.9.2	配置DD报文中的MTU	1-30
1.9.3	配置OSPF发送协议报文的DSCP优先级	1-30
1.9.4	配置发送LSU报文的速率	1-31
1.10	控制LSA的生成、发布与接收	1-31
1.10.1	配置LSDB中External LSA的最大数量	1-31
1.10.2	过滤接口出方向的LSA	1-31
1.10.3	过滤发送给指定邻居的LSA	1-32
1.11	加快OSPF路由收敛速度	1-32
1.11.1	配置ISPF	1-32
1.11.2	配置前缀抑制	1-33
1.11.3	配置OSPF的前缀按优先权收敛功能	1-34
1.11.4	配置PIC	1-34
1.12	配置OSPF高级功能	1-35
1.12.1	配置Stub路由器	1-35
1.12.2	配置兼容RFC 1583 的外部路由选择规则	1-36

1.13 配置OSPF GR	1-36
1.13.1 功能简介	1-36
1.13.2 配置限制和指导	1-37
1.13.3 配置GR Restarter.....	1-37
1.13.4 配置GR Helper	1-38
1.13.5 以GR方式重启OSPF进程.....	1-39
1.14 配置OSPF NSR.....	1-39
1.15 配置OSPF与BFD联动.....	1-41
1.15.1 功能简介	1-41
1.15.2 control报文双向检测	1-41
1.15.3 echo报文末跳检测.....	1-42
1.16 配置OSPF快速重路由	1-42
1.16.1 功能简介	1-42
1.16.2 配置限制和指导	1-43
1.16.3 配置通过LFA算法选取备份下一跳信息.....	1-43
1.16.4 配置通过路由策略指定备份下一跳	1-43
1.16.5 配置OSPF快速重路由支持BFD检测功能（Ctrl方式）	1-44
1.16.6 配置OSPF快速重路由支持BFD检测功能（Echo方式）	1-44
1.17 配置OSPF验证.....	1-45
1.17.1 功能简介	1-45
1.17.2 配置区域验证	1-45
1.17.3 配置接口验证	1-45
1.18 配置OSPF GTSM功能	1-46
1.18.1 功能简介	1-46
1.18.2 配置限制和指导	1-46
1.18.3 配置区域GTSM功能.....	1-46
1.18.4 配置接口GTSM功能.....	1-47
1.19 配置OSPF日志和告警功能.....	1-47
1.19.1 配置邻居状态变化的输出开关	1-47
1.19.2 配置OSPF的日志功能	1-48
1.19.3 配置OSPF网管功能	1-48
1.20 OSPF显示和维护.....	1-49
1.21 OSPF典型配置举例.....	1-50
1.21.1 OSPF基本功能配置举例	1-50
1.21.2 OSPF引入自治系统外部路由配置举例	1-53
1.21.3 OSPF发布聚合路由配置举例	1-55

1.21.4 OSPF Stub区域配置举例	1-58
1.21.5 OSPF NSSA区域配置举例	1-60
1.21.6 OSPF的DR选择配置举例	1-62
1.21.7 OSPF虚连接配置举例	1-67
1.21.8 OSPF GR配置举例	1-69
1.21.9 OSPF NSR配置举例	1-72
1.21.10 OSPF与BFD联动配置举例	1-74
1.21.11 OSPF快速重路由配置举例	1-77
1.22 常见配置错误举例	1-79
1.22.1 OSPF邻居无法建立	1-79
1.22.2 OSPF路由信息不正确	1-80

1 OSPF

1.1 OSPF简介

OSPF (Open Shortest Path First, 开放最短路径优先) 是 IETF (Internet Engineering Task Force, 互联网工程任务组) 组织开发的一个基于链路状态的内部网关协议。目前针对 IPv4 协议使用的是 OSPF Version 2。下文中所提到的 OSPF 均指 OSPF Version 2。

1.1.1 OSPF的特点

OSPF 具有如下特点：

- 适应范围广：支持各种规模的网络，最多可支持几百台路由器。
- 快速收敛：在网络的拓扑结构发生变化后立即发送更新报文，使这一变化在自治系统中同步。
- 无自环：由于 OSPF 根据收集到的链路状态用最短路径树算法计算路由，从算法本身保证了不会生成自环路由。
- 区域划分：允许自治系统的网络被划分成区域来管理。路由器链路状态数据库的减小降低了内存的消耗和 CPU 的负担；区域间传送路由信息的减少降低了网络带宽的占用。
- 等价路由：支持到同一目的地址的多条等价路由。
- 路由分级：使用 4 类不同的路由，按优先顺序来说分别是：区域内路由、区域间路由、第一类外部路由、第二类外部路由。
- 支持验证：支持基于区域和接口的报文验证，以保证报文交互和路由计算的安全性。
- 组播发送：在某些类型的链路上以组播地址发送协议报文，减少对其他设备的干扰。

1.1.2 OSPF报文类型

OSPF 协议报文直接封装为 IP 报文，协议号为 89。

OSPF 有五种类型的协议报文：

- Hello 报文：周期性发送，用来发现和维持 OSPF 邻居关系，以及进行 DR (Designated Router, 指定路由器) /BDR (Backup Designated Router, 备份指定路由器) 的选举。
- DD (Database Description, 数据库描述) 报文：描述了本地 LSDB (Link State DataBase, 链路状态数据库) 中每一条 LSA (Link State Advertisement, 链路状态通告) 的摘要信息，用于两台路由器进行数据库同步。
- LSR (Link State Request, 链路状态请求) 报文：向对方请求所需的 LSA。两台路由器互相交换 DD 报文之后，得知对端的路由器有哪些 LSA 是本地的 LSDB 所缺少的，这时需要发送 LSR 报文向对方请求所需的 LSA。
- LSU (Link State Update, 链路状态更新) 报文：向对方发送其所需要的 LSA。
- LSAck (Link State Acknowledgment, 链路状态确认) 报文：用来对收到的 LSA 进行确认。

1.1.3 LSA类型

OSPF 中对链路状态信息的描述都是封装在 LSA 中发布出去，常用的 LSA 有以下几种类型：

- **Router LSA (Type-1)**：由每个路由器产生，描述路由器的链路状态和开销，在其始发的区域内传播。
- **Network LSA (Type-2)**：由 DR 产生，描述本网段所有路由器的链路状态，在其始发的区域内传播。
- **Network Summary LSA (Type-3)**：由 ABR (Area Border Router, 区域边界路由器) 产生，描述区域内某个网段的路由，并通告给其他区域。
- **ASBR Summary LSA (Type-4)**：由 ABR 产生，描述到 ASBR (Autonomous System Boundary Router, 自治系统边界路由器) 的路由，通告给相关区域。
- **AS External LSA (Type-5)**：由 ASBR 产生，描述到 AS (Autonomous System, 自治系统) 外部的路由，通告到所有的区域 (除了 Stub 区域和 NSSA 区域)。
- **NSSA External LSA (Type-7)**：由 NSSA (Not-So-Stubby Area) 区域内的 ASBR 产生，描述到 AS 外部的路由，仅在 NSSA 区域内传播。
- **Opaque LSA**：用于 OSPF 的扩展通用机制，目前有 Type-9、Type-10 和 Type-11 三种。其中，Type-9 LSA 仅在本地链路范围进行泛洪，用于支持 GR (Graceful Restart, 平滑重启) 的 Grace LSA 就是 Type-9 的一种类型；Type-10 LSA 仅在区域范围进行泛洪，用于支持 MPLS TE 的 LSA 就是 Type-10 的一种类型；Type-11 LSA 可以在一个自治系统范围进行泛洪。

1.1.4 OSPF区域

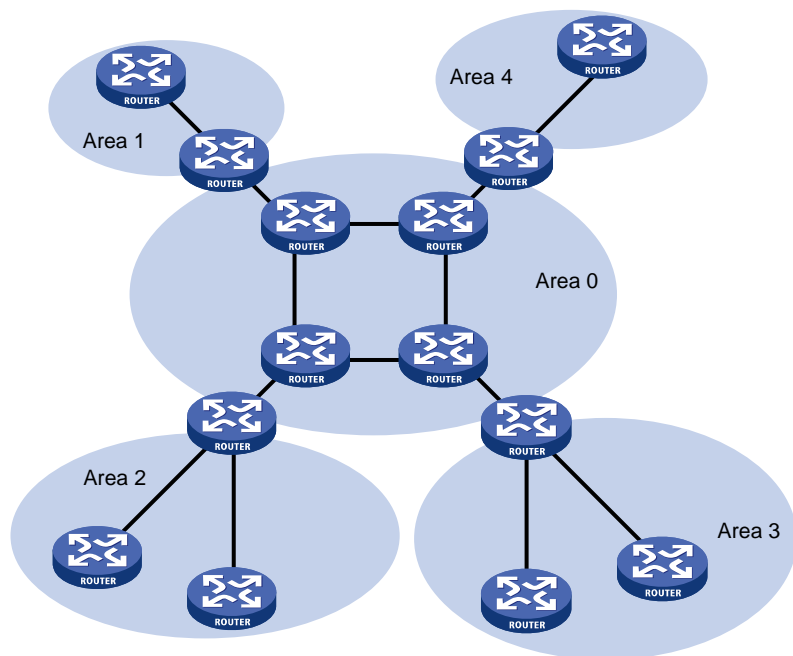
1. 区域划分

随着网络规模日益扩大，当一个大型网络中的路由器都运行 OSPF 协议时，LSDB 会占用大量的存储空间，并使得运行 SPF (Shortest Path First, 最短路径优先) 算法的复杂度增加，导致 CPU 负担加重。

在网络规模增大之后，拓扑结构发生变化的概率也增大，网络会经常处于“振荡”之中，造成网络中会有大量的 OSPF 协议报文在传递，降低了网络的带宽利用率。更为严重的是，每一次变化都会导致网络中所有的路由器重新进行路由计算。

OSPF 协议通过将自治系统划分成不同的区域来解决上述问题。区域是从逻辑上将路由器划分为不同的组，每个组用区域号来标识。如 [图 1-1](#) 所示。

图1-1 OSPF 区域划分



区域的边界是路由器，而不是链路。一个路由器可以属于不同的区域，但是一个网段（链路）只能属于一个区域，或者说每个运行 OSPF 的接口必须指明属于哪一个区域。划分区域后，可以在区域边界路由器上进行路由聚合，以减少通告到其他区域的 LSA 数量，还可以将网络拓扑变化带来的影响最小化。

2. 骨干区域（Backbone Area）

OSPF 划分区域之后，并非所有的区域都是平等的关系。其中有一个区域是与众不同的，它的区域号是 0，通常被称为骨干区域。骨干区域负责区域之间的路由，非骨干区域之间的路由信息必须通过骨干区域来转发。对此，OSPF 有两个规定：

- 所有非骨干区域必须与骨干区域保持连通；
- 骨干区域自身也必须保持连通。

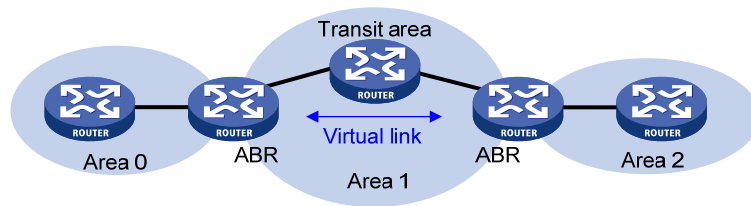
在实际应用中，可能会因为各方面条件的限制，无法满足上面的要求。这时可以通过配置 OSPF 虚连接予以解决。

3. 虚连接（Virtual Link）

虚连接是指在两台 ABR 之间通过一个非骨干区域建立的一条逻辑上的连接通道。它的两端必须是 ABR，而且必须在两端同时配置方可生效。为虚连接两端提供一条非骨干区域内部路由的区域称为传输区（Transit Area）。

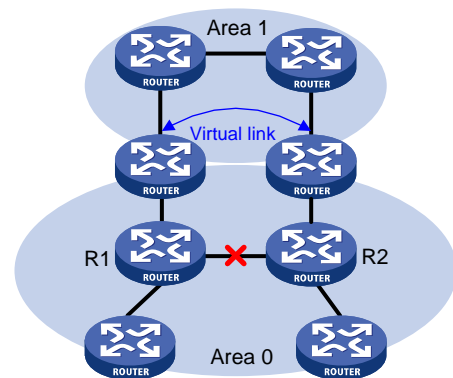
在图 1-2 中，Area2 与骨干区域之间没有直接相连的物理链路，但可以在 ABR 上配置虚连接，使 Area2 通过一条逻辑链路与骨干区域保持连通。

图1-2 虚连接示意图之一



虚连接的另外一个应用是提供冗余的备份链路，当骨干区域因链路故障不能保持连通时，通过虚连接仍然可以保证骨干区域在逻辑上的连通性。如 [图 1-3](#) 所示。

图1-3 虚连接示意图之二



虚连接相当于在两个 ABR 之间形成了一个点到点的连接，因此，在这个连接上，和物理接口一样可以配置接口的各参数，如发送 Hello 报文间隔等。

两台 ABR 之间直接传递 OSPF 报文信息，它们之间的 OSPF 路由器只是起到一个转发报文的作用。由于协议报文的地址不是中间这些路由器，所以这些报文对于它们而言是透明的，只是当作普通的 IP 报文来转发。

4. Stub区域和Totally Stub区域

Stub 区域是一些特定的区域，该区域的 ABR 会将区域间的路由信息传递到本区域，但不会引入自治系统外部路由，区域中路由器的路由表规模以及 LSA 数量都会大大减少。为保证到自治系统外的路由依旧可达，该区域的 ABR 将生成一条缺省路由由 Type-3 LSA，发布给本区域中的其他非 ABR 路由器。

为了进一步减少 Stub 区域中路由器的路由表规模以及 LSA 数量，可以将区域配置为 Totally Stub（完全 Stub）区域，该区域的 ABR 不会将区域间的路由信息和自治系统外部路由信息传递到本区域。为保证到本自治系统的其他区域和自治系统外的路由依旧可达，该区域的 ABR 将生成一条缺省路由 Type-3 LSA，发布给本区域中的其他非 ABR 路由器。

5. NSSA区域和Totally NSSA区域

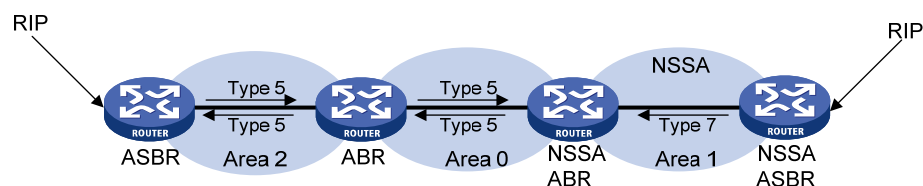
NSSA（Not-So-Stubby Area）区域是 Stub 区域的变形，与 Stub 区域的区别在于 NSSA 区域允许引入自治系统外部路由，由 ASBR 发布 Type-7 LSA 通告给本区域。当 Type-7 LSA 到达 NSSA 的 ABR 时，由 ABR 将 Type-7 LSA 转换成 Type-5 LSA，传播到其他区域。

可以将区域配置为 **Totally NSSA**（完全 NSSA）区域，该区域的 **ABR** 不会将区域间的路由信息传递到本区域。为保证到本自治系统的其他区域的路由依旧可达，该区域的 **ABR** 将生成一条缺省路由由 **Type-3 LSA**，发布给本区域中的其他非 **ABR** 路由器。

如 [图 1-4](#) 所示，运行 **OSPF** 协议的自治系统包括 3 个区域：区域 0、区域 1 和区域 2，另外两个自治系统运行 **RIP** 协议。区域 1 被定义为 **NSSA** 区域，区域 1 接收的 **RIP** 路由传播到 **NSSA ASBR** 后，由 **NSSA ASBR** 产生 **Type-7 LSA** 在区域 1 内传播，当 **Type-7 LSA** 到达 **NSSA ABR** 后，转换成 **Type-5 LSA** 传播到区域 0 和区域 2。

另一方面，运行 **RIP** 的自治系统的 **RIP** 路由通过区域 2 的 **ASBR** 产生 **Type-5 LSA** 在 **OSPF** 自治系统中传播。但由于区域 1 是 **NSSA** 区域，所以 **Type-5 LSA** 不会到达区域 1。

图1-4 NSSA 区域



1.1.5 路由器类型

OSPF 路由器根据在 **AS** 中的不同位置，可以分为以下四类：

1. 区域内路由器（Internal Router）

该类路由器的所有接口都属于同一个 **OSPF** 区域。

2. 区域边界路由器 **ABR**

该类路由器可以同时属于两个以上的区域，但其中一个必须是骨干区域。**ABR** 用来连接骨干区域和非骨干区域，它与骨干区域之间既可以是物理连接，也可以是逻辑上的连接。

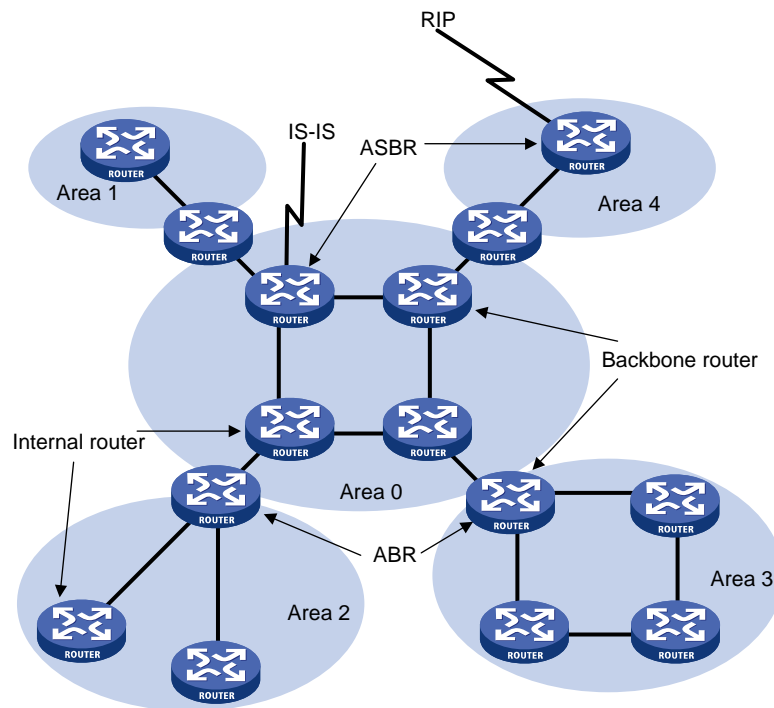
3. 骨干路由器（Backbone Router）

该类路由器至少有一个接口属于骨干区域。因此，所有的 **ABR** 和位于 **Area0** 的内部路由器都是骨干路由器。

4. 自治系统边界路由器 **ASBR**

与其他 **AS** 交换路由信息的路由器称为 **ASBR**。**ASBR** 并不一定位于 **AS** 的边界，它有可能是区域内路由器，也有可能是 **ABR**。只要一台 **OSPF** 路由器引入了外部路由的信息，它就成为 **ASBR**。

图1-5 OSPF 路由器的类型



1.1.6 路由类型

OSPF 将路由分为四类，按照优先级从高到低的顺序依次为：

- 区域内路由（Intra Area）
- 区域间路由（Inter Area）
- 第一类外部路由（Type1 External）：这类路由的可信程度较高，并且和 OSPF 自身路由的开销具有可比性，所以到第一类外部路由的开销等于本路由器到相应的 ASBR 的开销与 ASBR 到该路由目的地址的开销之和。
- 第二类外部路由（Type2 External）：这类路由的可信度比较低，所以 OSPF 协议认为从 ASBR 到自治系统之外的开销远远大于在自治系统之内到达 ASBR 的开销。所以计算路由开销时将主要考虑前者，即到第二类外部路由的开销等于 ASBR 到该路由目的地址的开销。如果计算出开销值相等的两条路由，再考虑本路由器到相应的 ASBR 的开销。

区域内和区域间路由描述的是 AS 内部的网络结构，外部路由则描述了应该如何选择到 AS 以外目的地址的路由。

1.1.7 路由器ID

路由器 ID——即 Router ID，用来在一个自治系统中唯一地标识一台路由器，一台路由器如果要运行 OSPF 协议，则必须存在 Router ID。Router ID 的获取方式有以下三种：

1. 手工指定Router ID

用户可以在创建 OSPF 进程的时候指定 Router ID，配置时，必须保证自治系统中任意两台路由器的 ID 都不相同。通常的做法是将路由器的 ID 配置为与该路由器某个接口的 IP 地址一致。

2. 自动获取Router ID

如果在创建 OSPF 进程的时候选择自动分配 Router ID，则 OSPF 进程将根据如下规则自动获取 Router ID：

- OSPF 进程启动时，将选取第一个运行该进程的接口的主 IPv4 地址作为 Router ID；
- 设备重启时，OSPF 进程将会选取第一个运行本进程的接口主 IPv4 地址作为 Router ID；
- OSPF 进程重启时，将从运行了本进程的所有接口的主 IPv4 地址中重新获取 Router ID，具体规则如下：
 - 如果存在配置 IP 地址的 Loopback 接口，则选择 Loopback 接口地址中最大的作为 Router ID。
 - 否则，从其他接口的 IP 地址中选择最大的作为 Router ID(不考虑接口的 up/down 状态)。

3. 使用全局Router ID

如果在创建 OSPF 进程的时候没有指定 Router ID，则缺省使用全局 Router ID。建议用户在创建 OSPF 进程的时候手工指定 Router ID，或者选择自动获取 Router ID。

1.1.8 OSPF路由的计算过程

同一个区域内，OSPF 路由的计算过程可简单描述如下：

- 每台 OSPF 路由器根据自己周围的网络拓扑结构生成 LSA，并通过更新报文将 LSA 发送给网络中的其它 OSPF 路由器。
- 每台 OSPF 路由器都会收集其它路由器通告的 LSA，所有的 LSA 放在一起便组成了 LSDB。LSA 是对路由器周围网络拓扑结构的描述，LSDB 则是对整个自治系统的网络拓扑结构的描述。
- OSPF 路由器将 LSDB 转换成一张带权的有向图，这张图便是对整个网络拓扑结构的真实反映。各个路由器得到的有向图是完全相同的。
- 每台路由器根据有向图，使用 SPF 算法计算出一棵以自己为根的最短路径树，这棵树给出了到自治系统中各节点的路由。

1.1.9 OSPF的网络类型

OSPF 根据链路层协议类型将网络分为下列四种类型：

- 广播（Broadcast）类型：当链路层协议是 Ethernet、FDDI 时，缺省情况下，OSPF 认为网络类型是 Broadcast。在该类型的网络中，通常以组播形式（OSPF 路由器的预留 IP 组播地址是 224.0.0.5；OSPF DR/BDR 的预留 IP 组播地址是 224.0.0.6）发送 Hello 报文、LSU 报文和 LSAck 报文；以单播形式发送 DD 报文和 LSR 报文。
- NBMA(Non-Broadcast Multi-Access，非广播多路访问)类型：当链路层协议是帧中继、ATM 或 X.25 时，缺省情况下，OSPF 认为网络类型是 NBMA。在该类型的网络中，以单播形式发送协议报文。
- P2MP（Point-to-MultiPoint，点到多点）类型：没有一种链路层协议会被缺省的认为是 P2MP 类型。P2MP 必须是由其他的网络类型强制更改的，常用做法是将 NBMA 网络改为 P2MP 网络。在该类型的网络中，缺省情况下，以组播形式（224.0.0.5）发送协议报文。可以根据用户需要，以单播形式发送协议报文。

- P2P (Point-to-Point, 点到点) 类型：当链路层协议是 PPP、HDLC 时，缺省情况下，OSPF 认为网络类型是 P2P。在该类型的网络中，以组播形式 (224.0.0.5) 发送协议报文。

NBMA 与 P2MP 网络之间的区别如下：

- NBMA 网络是全连通的；P2MP 网络并不需要一定是全连通的。
- NBMA 网络中需要选举 DR 与 BDR；P2MP 网络中没有 DR 与 BDR。
- NBMA 网络采用单播发送报文，需要手工配置邻居；P2MP 网络采用组播方式发送报文，通过配置也可以采用单播发送报文。

1.1.10 DR/BDR

1. DR/BDR简介

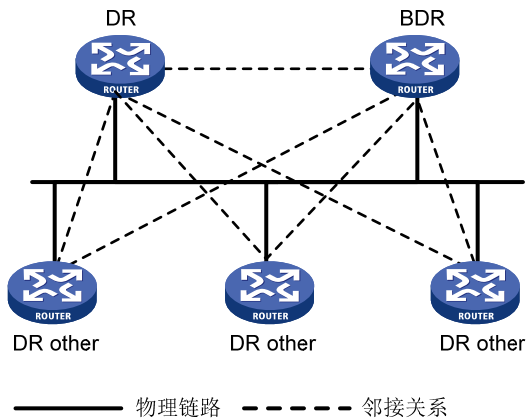
在广播网和 NBMA 网络中，任意两台路由器之间都要交换路由信息。如果网络中有 n 台路由器，则需要建立 $n(n-1)/2$ 个邻接关系。这使得任何一台路由器的路由变化都会导致多次传递，浪费了带宽资源。为解决这一问题，OSPF 提出了 DR 的概念，所有路由器只将信息发送给 DR，由 DR 将网络链路状态发送出去。

另外，OSPF 提出了 BDR 的概念。BDR 是对 DR 的一个备份，在选举 DR 的同时也选举 BDR，BDR 也和本网段内的所有路由器建立邻接关系并交换路由信息。当 DR 失效后，BDR 会立即成为新的 DR。

OSPF 网络中，既不是 DR 也不是 BDR 的路由器为 DR Other。DR Other 仅与 DR 和 BDR 建立邻接关系，DR Other 之间不交换任何路由信息。这样就减少了广播网和 NBMA 网络上各路由器之间邻接关系的数量，同时减少网络流量，节约了带宽资源。

如 [图 1-6](#) 所示，进行 DR/BDR 选举后，5 台路由器之间只需要建立 7 个邻接关系就可以了。

图1-6 DR 和 BDR 示意图





说明

在 OSPF 中，邻居（Neighbor）和邻接（Adjacency）是两个不同的概念。路由器启动后，会通过接口向外发送 Hello 报文，收到 Hello 报文的路由器会检查报文中所定义参数，如果双方一致就会形成邻居关系。只有当双方成功交换 DD 报文，交换 LSA 并达到 LSDB 同步之后，才形成邻接关系。

2. DR/BDR选举过程

DR/BDR 是由同一网段中所有的路由器根据路由器优先级和 Router ID 通过 Hello 报文选举出来的，只有优先级大于 0 的路由器才具有选举资格。

进行 DR/BDR 选举时每台路由器将自己选出的 DR 写入 Hello 报文中，发给网段上每台运行 OSPF 协议的路由器。当处于同一网段的两台路由器同时宣布自己是 DR 时，路由器优先级高者胜出。如果优先级相等，则 Router ID 大者胜出。

需要注意的是：

- 只有在广播或 NBMA 网络中才会选举 DR；在 P2P 或 P2MP 网络中不需要选举 DR。
- DR 是某个网段中的概念，是针对路由器的接口而言的。某台路由器在一个接口上可能是 DR，在另一个接口上有可能是 BDR，或者是 DR Other。
- DR/BDR 选举完毕后，即使网络中加入一台具有更高优先级的路由器，也不会重新进行选举，替换该网段中已经存在的 DR/BDR 成为新的 DR/BDR。DR 并不一定就是路由器优先级最高的路由器接口；同理，BDR 也并不一定就是路由器优先级次高的路由器接口。

1.1.11 协议规范

与 OSPF 相关的协议规范有：

- RFC 1245: OSPF protocol analysis
- RFC 1246: Experience with the OSPF protocol
- RFC 1370: Applicability Statement for OSPF
- RFC 1403: BGP OSPF Interaction
- RFC 1745: BGP4/IDRP for IP---OSPF Interaction
- RFC 1765: OSPF Database Overflow
- RFC 1793: Extending OSPF to Support Demand Circuits
- RFC 2154: OSPF with Digital Signatures
- RFC 2328: OSPF Version 2
- RFC 3101: OSPF Not-So-Stubby Area (NSSA) Option
- RFC 3166: Request to Move RFC 1403 to Historic Status
- RFC 3509: Alternative Implementations of OSPF Area Border Routers
- RFC 4167: Graceful OSPF Restart Implementation Report
- RFC 4577: OSPF as the Provider/Customer Edge Protocol for BGP/MPLS IP Virtual Private Networks (VPNs)
- RFC 4750: OSPF Version 2 Management Information Base

- RFC 4811: OSPF Out-of-Band LSDB Resynchronization
- RFC 4812: OSPF Restart Signaling
- RFC 5088: OSPF Protocol Extensions for Path Computation Element (PCE) Discovery
- RFC 5250: The OSPF Opaque LSA Option
- RFC 5613: OSPF Link-Local Signaling
- RFC 5642: Dynamic Hostname Exchange Mechanism for OSPF
- RFC 5709: OSPFv2 HMAC-SHA Cryptographic Authentication
- RFC 5786: Advertising a Router's Local Addresses in OSPF Traffic Engineering (TE) Extensions
- RFC 6571: Loop-Free Alternate (LFA) Applicability in Service Provider (SP) Networks
- RFC 6860: Hiding Transit-Only Networks in OSPF
- RFC 6987: OSPF Stub Router Advertisement

1.2 OSPF配置限制和指导

无论是哪种类型的路由器，都必须先使能 OSPF，否则 OSPF 协议将无法正常运行。在进行各项配置的时候应该先做好网络规划，错误的配置可能会导致相邻路由器之间无法相互传递信息，甚至导致路由信息的阻塞或者产生路由环路。

1.3 OSPF配置任务简介

OSPF 配置任务如下：

- (1) [配置OSPF基本功能](#)
 - [启动OSPF进程](#)
 - [配置OSPF区域](#)
 - [使能OSPF功能](#)
 - [配置OSPF动态主机名映射](#)
- (2) (可选) [配置OSPF特殊区域](#)
 - [配置Stub区域](#)
 - [配置NSSA区域](#)
 - [配置虚连接](#)
- (3) (可选) [配置OSPF的网络类型](#)
 - [配置OSPF接口网络类型为广播](#)
 - [配置OSPF接口网络类型为NBMA](#)
 - [配置OSPF接口网络类型为P2MP](#)
 - [配置OSPF接口网络类型为P2P](#)
- (4) (可选) [配置OSPF的路由信息控制](#)
 - [配置OSPF区域间路由聚合](#)
 - [配置对引入的外部路由信息进行路由聚合](#)
 - [配置OSPF对通过接收到的LSA计算出来的路由信息进行过滤](#)

- [配置过滤Type-3 LSA](#)
- [配置OSPF接口的开销值](#)
- [配置OSPF最大等价路由条数](#)
- [配置OSPF协议的优先级](#)
- [配置NULL0 路由](#)
- [配置OSPF引入外部路由](#)
- [配置OSPF引入缺省路由](#)
- [配置发布一条主机路由](#)
- [配置允许设备将OSPF链路状态信息发布到BGP](#)
- (5) (可选) [配置OSPF定时器](#)
 - [配置OSPF报文定时器](#)
 - [配置接口传送LSA的延迟时间](#)
 - [配置OSPF路由计算的时间间隔](#)
 - [配置LSA重复到达的最小时间间隔](#)
 - [配置LSA重新生成的时间间隔](#)
 - [配置OSPF尝试退出overflow状态的定时器时间间隔](#)
- (6) (可选) [配置OSPF报文相关功能](#)
 - [禁止接口收发OSPF报文](#)
 - [配置DD报文中的MTU](#)
 - [配置OSPF发送协议报文的DSCP优先级](#)
 - [配置发送LSU报文的速率](#)
- (7) (可选) [控制LSA的生成、发布与接收](#)
 - [配置LSDB中External LSA的最大数量](#)
 - [过滤接口出方向的LSA](#)
 - [过滤发送给指定邻居的LSA](#)
- (8) (可选) [加快OSPF路由收敛速度](#)
 - [配置ISPF](#)
 - [配置前缀抑制](#)
 - [配置OSPF的前缀按优先权收敛功能](#)
 - [配置PIC](#)
- (9) (可选) [配置OSPF高级功能](#)
 - [配置Stub路由器](#)
 - [配置兼容RFC 1583 的外部路由选择规则](#)
- (10) (可选) [提高 OSPF 网络的可靠性](#)
 - [配置OSPF GR](#)
 - [配置OSPF NSR](#)
 - [配置OSPF与BFD联动](#)
 - [配置OSPF快速重路由](#)

- (11) (可选) 配置 OSPF 安全功能
 - [配置OSPF验证](#)
 - [配置OSPF GTSM功能](#)
- (12) (可选) [配置OSPF日志和告警功能](#)
 - [配置邻居状态变化的输出开关](#)
 - [配置OSPF的日志功能](#)
 - [配置OSPF网管功能](#)

1.4 配置OSPF基本功能

1.4.1 启动OSPF进程

- (1) 进入系统视图。

system-view

- (2) (可选) 配置全局 Router ID。

router id *router-id*

缺省情况下, 未配置全局 Router ID。

未配置全局路由器 ID 时, 按照下面的规则进行选择:

- 如果存在配置 IP 地址的 Loopback 接口, 则选择 Loopback 接口地址中最大的作为 Router ID。
 - 如果没有配置 IP 地址的 Loopback 接口, 则从其他接口的 IP 地址中选择最大的作为 Router ID (不考虑接口的 up/down 状态)。
- (3) 进入 OSPF 视图。

ospf [*process-id* | **router-id** { **auto-select** | *router-id* } | **vpn-instance** *vpn-instance-name*] *

缺省情况下, 系统没有运行 OSPF。

- (4) (可选) 配置 OSPF 进程描述。

description *text*

缺省情况下, 未配置进程描述。

建议用户为每个 OSPF 进程配置进程描述信息, 帮助识别进程的用途, 以便于记忆和管理。

1.4.2 配置OSPF区域

- (1) 进入系统视图。

system-view

- (2) (可选) 配置全局 Router ID。

router id *router-id*

缺省情况下, 未配置全局 Router ID。

- (3) 进入 OSPF 视图。


```
ospf [ process-id | router-id { auto-select | router-id } | vpn-instance  
vpn-instance-name ] *
```

缺省情况下，系统没有运行 OSPF。

- (4) (可选) 配置 OSPF 进程描述。

```
description text
```

缺省情况下，未配置进程描述。

建议用户为每个 OSPF 进程配置进程描述信息，帮助识别进程的用途，以便于记忆和管理。

- (5) 创建 OSPF 区域，并进入 OSPF 区域视图。

```
area area-id
```

- (6) (可选) 配置区域描述。

```
description text
```

缺省情况下，未配置区域描述。

建议用户为每个区域配置区域描述信息，帮助识别区域的用途，以便于记忆和管理。

1.4.3 使能OSPF功能

1. 功能简介

要在路由器上使能 OSPF 功能，必须先创建 OSPF 进程、指定该进程关联的区域以及区域包括的网段；对于当前路由器来说，如果某个路由器的接口 IP 地址落在某个区域的网段内，则该接口属于这个区域并使能了 OSPF 功能，OSPF 将把这个接口的直连路由宣告出去。

OSPF 支持多进程，即可以在一台路由器上通过为不同的 OSPF 进程指定不同的进程号来启动多个 OSPF 进程。OSPF 进程号是本地概念，不影响与其它路由器之间的报文交换。因此，不同的路由器之间，即使进程号不同也可以进行报文交换。

OSPF 支持多实例，即可以指定 OSPF 进程所属的 VPN。如果未指定 VPN，则表示 OSPF 位于公网中。VPN 的相关内容请参见“MPLS 配置指导”中的“MPLS L3VPN”。

2. 配置限制和指导

可以在指定接口上使能 OSPF，或者在指定网段上使能 OSPF。在指定接口上使能 OSPF 的优先级高于在指定网段上使能 OSPF。

在接口上使能 OSPF 时，如果不存在进程和区域，则创建对应的进程和区域；在接口上关闭 OSPF 时，不删除已经创建的进程和区域。

3. 在指定网段上使能OSPF

- (1) 进入系统视图。

```
system-view
```

- (2) 进入 OSPF 视图。

```
ospf [ process-id | router-id { auto-select | router-id } | vpn-instance  
vpn-instance-name ] *
```

- (3) 创建 OSPF 区域，并进入 OSPF 区域视图。

```
area area-id
```

- (4) 配置区域所包含的网段并在指定网段的接口上使能 OSPF。

```
network ip-address wildcard-mask
```

缺省情况下，接口不属于任何区域且 OSPF 功能处于关闭状态。

一个网段只能属于一个区域。

4. 在指定接口上使能OSPF

- (1) 进入系统视图。

```
system-view
```

- (2) 进入接口视图。

```
interface interface-type interface-number
```

- (3) 配置接口使能 OSPF。

```
ospf process-id area area-id [ exclude-subip ]
```

缺省情况下，未配置接口使能 OSPF。

1.4.4 配置OSPF动态主机名映射

1. 功能简介

OSPF 用 Router ID 来在一个自治系统中唯一地标识一台路由器，Router ID 长度固定为 4 字节。当网络管理员检查 OSPF 邻居关系的状态、路由表以及 LSDB 中的内容时，使用点分十进制表示的 Router ID 不够直观，查看也不方便。

主机名映射提供了一种将 Router ID 映射到主机名的服务，运行 OSPF 的路由器维护一个主机名到 Router ID 的映射关系表，在维护和管理以及网络故障诊断时，使用主机名比使用 Router ID 会更直观，也更容易记忆。

2. 配置限制和指导

OSPF 使用 Type-10 LSA 或 Type-11 LSA 携带动态主机名属性信息，因此，使用该功能前，需要保证 OSPF 的 Opaque LSA 发布接收能力处于开启状态。

3. 配置OSPF动态主机名映射

- (1) 进入系统视图。

```
system-view
```

- (2) 启动 OSPF，进入 OSPF 视图。

```
ospf [ process-id | router-id { auto-select | router-id } | vpn-instance  
vpn-instance-name ] *
```

- (3) 使能 Opaque LSA 发布接收能力。

```
opaque-capability enable
```

缺省情况下，OSPF 的 Opaque LSA 发布接收能力处于开启状态。

- (4) 使能 OSPF 动态主机名映射功能。

```
hostname [ host-name ]
```

缺省情况下，OSPF 动态主机名映射功能处于关闭状态。

1.5 配置OSPF特殊区域

1.5.1 功能简介

网络管理员对整个网络划分区域完毕后,可以根据组网需要进一步将区域配置成 **Stub** 区域或 **NSSA** 区域。

当非骨干区域不能与骨干区域保持连通,或者骨干区域因为各方面条件的限制无法保持连通时,可以通过配置 **OSPF** 虚连接予以解决。

1.5.2 配置Stub区域

1. 功能简介

对于位于 **AS** 边缘的一些非骨干区域,我们可以在该区域的所有路由器上配置 **stub** 命令,把该区域配置为 **Stub** 区域。这样,描述自治系统外部路由的 **Type-5 LSA** 不会在 **Stub** 区域里泛洪,减小了路由表的规模。**ABR** 生成一条缺省路由,所有到达自治系统外部的报文都交给 **ABR** 进行转发。如果想进一步减少 **Stub** 区域路由表规模以及路由信息传递的数量,那么在 **ABR** 上配置 **stub** 命令时指定 **no-summary** 参数,可以将该区域配置为 **Totally Stub** 区域。这样,自治系统外部路由和区域间的路由信息都不会传递到本区域,所有目的地是自治系统外和区域外的报文都交给 **ABR** 进行转发。

Stub 区域和 **Totally Stub** 区域内不能存在 **ASBR**,即自治系统外部的路由不能在本区域内传播。

2. 配置限制和指导

骨干区域不能配置成 **Stub** 区域或 **Totally Stub** 区域。

如果要将一个区域配置成 **Stub** 区域,则该区域中的所有路由器必须都要配置 **stub** 命令。

如果要将一个区域配置成 **Totally Stub** 区域,该区域中的所有路由器必须配置 **stub** 命令,该区域的 **ABR** 路由器需要配置 **stub no-summary** 命令。

3. 配置步骤

(1) 进入系统视图。

```
system-view
```

(2) 进入 **OSPF** 视图。

```
ospf [ process-id | router-id { auto-select | router-id } | vpn-instance  
vpn-instance-name ] *
```

(3) 进入 **OSPF** 区域视图。

```
area area-id
```

(4) 配置当前区域为 **Stub** 区域。

```
stub [ default-route-advertise-always | no-summary ] *
```

缺省情况下,没有区域被设置为 **Stub** 区域。

(5) (可选)配置 **ABR** 发送到 **Stub** 区域缺省路由的开销。

```
default-cost cost-value
```

缺省情况下,**ABR** 发送到 **Stub** 区域缺省路由的开销为 1。

本命令只有在 **Stub** 区域和 **Totally Stub** 区域的 **ABR** 上配置才能生效。

1.5.3 配置NSSA区域

1. 功能简介

Stub 区域不能引入外部路由，为了在允许将自治系统外部路由通告到 OSPF 路由域内部的同时，保持其余部分的 Stub 区域的特征，网络管理员可以将区域配置为 NSSA 区域。NSSA 区域也是位于 AS 边缘的非骨干区域。

配置 `nssa` 命令时指定 `no-summary` 参数可以将该区域配置为 Totally NSSA 区域，该区域的 ABR 不会将区域间的路由信息传递到本区域。

2. 配置限制和指导

骨干区域不能配置成 NSSA 区域或 Totally NSSA 区域。

如果要将一个区域配置成 NSSA 区域，则该区域中的所有路由器必须都要配置 `nssa` 命令。

如果要将一个区域配置成 Totally NSSA 区域，该区域中的所有路由器必须配置 `nssa` 命令，该区域的 ABR 路由器需要配置 `nssa no-summary` 命令。

3. 配置步骤

- (1) 进入系统视图。

```
system-view
```

- (2) 进入 OSPF 视图。

```
ospf [ process-id | router-id { auto-select | router-id } | vpn-instance  
vpn-instance-name ] *
```

- (3) 进入 OSPF 区域视图。

```
area area-id
```

- (4) 配置当前区域为 NSSA 区域。

```
nssa [ default-route-advertise [ cost cost-value | nssa-only |  
route-policy route-policy-name | type type ] * | no-import-route |  
no-summary | suppress-fa | [ [ [ translate-always ]  
[ translate-ignore-checking-backbone ] ] | translate-never ] |  
translator-stability-interval value ] *
```

缺省情况下，没有区域被设置为 NSSA 区域。

- (5) （可选）配置发送到 NSSA 区域缺省路由的开销。

```
default-cost cost-value
```

缺省情况下，发送到 NSSA 区域的缺省路由的开销为 1。

本命令只有在 NSSA 区域和 Totally NSSA 区域的 ABR/ASBR 上配置才能生效。

1.5.4 配置虚连接

1. 功能简介

在划分区域之后，非骨干区域之间的 OSPF 路由更新是通过骨干区域来完成交换的。对此，OSPF 要求所有非骨干区域必须与骨干区域保持连通，并且骨干区域自身也要保持连通。

但在实际应用中，可能会因为各方面条件的限制，无法满足这个要求。这时可以通过在 ABR 上配置 OSPF 虚连接予以解决。

2. 配置限制和指导

虚连接不能穿过 Stub 区域和 Totally Stub 区域;虚连接不能穿过 NSSA 区域和 Totally NSSA 区域。

3. 配置步骤

- (1) 进入系统视图。

```
system-view
```

- (2) 进入 OSPF 视图。

```
ospf [ process-id | router-id { auto-select | router-id } | vpn-instance  
vpn-instance-name ] *
```

- (3) 创建 OSPF 区域, 并进入 OSPF 区域视图。

```
area area-id
```

- (4) 创建并配置虚连接。

```
vlink-peer router-id [ dead seconds | hello seconds | { { hmac-md5 | md5 }  
key-id { cipher | plain } string | keychain keychain-name | simple { cipher  
| plain } string } | retransmit seconds | trans-delay seconds ] *
```

为使虚连接生效, 在虚连接的两端都需配置此命令, 并且两端配置的 **hello**、**dead** 参数必须一致。

1.6 配置OSPF的网络类型

1.6.1 配置限制和指导

OSPF 的网络类型有四种: 广播、NBMA、P2MP 和 P2P。用户可以根据需要更改接口的网络类型, 例如:

- 当 NBMA 网络通过配置地址映射成为全连通网络时 (即网络中任意两台路由器之间都存在一条虚电路而直接可达), 可以将网络类型更改为广播, 不需要手工配置邻居, 简化配置。
- 当广播网络中有部分路由器不支持组播时, 可以将网络类型更改为 NBMA。
- NBMA 网络要求必须是全连通的, 即网络中任意两台路由器之间都必须有一条虚电路直接可达; 如果 NBMA 网络不是全连通而是部分连通时, 可以将网络类型更改为 P2MP, 达到简化配置、节省网络开销的目的。
- 如果一网段内只有两台路由器运行 OSPF 协议, 也可将接口类型配置为 P2P, 节省网络开销。如果接口配置为广播、NBMA 或者 P2MP 网络类型, 只有双方接口在同一网段才能建立邻居关系。

1.6.2 配置OSPF接口网络类型为广播

- (1) 进入系统视图。

```
system-view
```

- (2) 进入接口视图。

```
interface interface-type interface-number
```

- (3) 配置 OSPF 接口网络类型为广播。

```
ospf network-type broadcast
```

缺省情况下, 接口的网络类型根据接口封装的链路层协议而定。

当接口封装的链路层协议是 Ethernet、FDDI 时，接口网络类型缺省值为广播。

- (4) (可选) 配置 OSPF 接口的路由器优先级。

```
ospf dr-priority priority
```

缺省情况下，接口的路由器优先级为 1。

1.6.3 配置 OSPF 接口网络类型为 NBMA

1. 配置限制和指导

把接口类型配置为 NBMA 后，由于无法通过广播 Hello 报文的形式动态发现相邻路由器，必须手工为接口指定相邻接口的 IP 地址、该相邻接口是否有选举权等 (*dr-priority* 参数的值仅表示路由器是否具有 DR 选举权，为 0 表示不具有 DR 选举权，大于 0 时表示具有 DR 选举权)。

2. 配置步骤

- (1) 进入系统视图。

```
system-view
```

- (2) 进入接口视图。

```
interface interface-type interface-number
```

- (3) 配置 OSPF 接口的网络类型为 NBMA。

```
ospf network-type nbma
```

缺省情况下，接口的网络类型根据物理接口而定。

当接口封装的链路层协议是 ATM、帧中继或 X.25 时，接口网络类型缺省值为 NBMA。

- (4) (可选) 配置 OSPF 接口的路由器优先级。

```
ospf dr-priority priority
```

缺省情况下，接口的路由器优先级为 1。

本命令设置的优先级用于实际的 DR 选举。

- (5) 退回系统视图。

```
quit
```

- (6) 进入 OSPF 视图。

```
ospf [ process-id | router-id { auto-select | router-id } | vpn-instance  
vpn-instance-name ] *
```

- (7) 配置 NBMA 网络的邻居。

```
peer ip-address [ dr-priority priority ]
```

缺省情况下，未配置邻居。

如果在配置邻居时将优先级指定为 0，则本地路由器认为该邻居不具备选举权，不向该邻居发送 Hello 报文。本地路由器是 DR 或 BDR 的情况除外。

1.6.4 配置 OSPF 接口网络类型为 P2MP

- (1) 进入系统视图。

```
system-view
```

- (2) 进入接口视图。

```
interface interface-type interface-number
```

- (3) 配置 OSPF 接口的网络类型为 P2MP。

```
ospf network-type p2mp [ unicast ]
```

缺省情况下，接口的网络类型根据物理接口而定。

接口类型配置为 P2MP 单播后，OSPF 协议在该接口上发送的报文均为单播报文。由于无法通过广播 Hello 报文的形式动态发现相邻路由器，必须手工为接口指定相邻接口的 IP 地址。

- (4) 退回系统视图。

```
quit
```

- (5) 进入 OSPF 视图。

```
ospf [ process-id | router-id { auto-select | router-id } | vpn-instance  
vpn-instance-name ] *
```

- (6) 配置 P2MP 单播网络的邻居。

```
peer ip-address [ cost cost-value ]
```

缺省情况下，未配置邻居。

如果接口类型为 P2MP 单播，必须配置本命令。

1.6.5 配置 OSPF 接口网络类型为 P2P

- (1) 进入系统视图。

```
system-view
```

- (2) 进入接口视图。

```
interface interface-type interface-number
```

- (3) 配置 OSPF 接口的网络类型为 P2P。

```
ospf network-type p2p [ peer-address-check ]
```

缺省情况下，接口的网络类型根据物理接口而定。

当接口封装的链路层协议是 PPP、LAPB、HDLC 时，接口网络类型缺省值为 P2P。

1.7 配置 OSPF 的路由信息控制

通过本节的配置，可以控制 OSPF 的路由信息的发布与接收，并引入路由信息。

1.7.1 配置 OSPF 区域间路由聚合

1. 功能简介

OSPF 区域间路由聚合是指 ABR 将具有相同前缀的路由信息聚合，只发布一条路由到其它区域。

AS 被划分成不同的区域后，每一个区域通过 OSPF 区域边界路由器（ABR）相连，区域间可以通过路由聚合来减少路由信息，减小路由表的规模，提高路由器的运算速度。

ABR 在计算出一个区域的区域内路由之后，根据聚合相关设置，将其中多条 OSPF 路由聚合成一条发送到区域之外。例如，某个区域内有三条区域内路由 19.1.1.0/24，19.1.2.0/24，19.1.3.0/24，如果在 ABR 上配置了路由聚合，将三条路由由聚合成一条 19.1.0.0/16，则 ABR 就只生成一条聚合后

的 Type-3 LSA，并发布给其它区域的路由器，这样既可以减少其它区域中 LSDB 的规模，也减小了因为网络拓扑变化带来的影响。

2. 配置步骤

- (1) 进入系统视图。

```
system-view
```

- (2) 进入 OSPF 视图。

```
ospf [ process-id | router-id { auto-select | router-id } | vpn-instance  
vpn-instance-name ] *
```

- (3) 创建 OSPF 区域，并进入 OSPF 区域视图。

```
area area-id
```

- (4) 配置 ABR 路由聚合。

```
abr-summary ip-address { mask-length | mask } [ advertise | not-advertise ]  
[ cost cost-value ]
```

缺省情况下，ABR 不对路由进行聚合。

1.7.2 配置对引入的外部路由信息进行路由聚合

1. 功能简介

ASBR 引入外部路由后，每一条路由都会放在单独的一条 Type-5 LSA 中向外宣告；通过配置路由聚合，路由器只把聚合后的路由放在 Type-5 LSA 中向外宣告，减少了 LSDB 中 LSA 的数量。

在 ASBR 上配置路由聚合后，将对聚合地址范围内的 Type-5 LSA 进行聚合；如果 ASBR 在 NSSA 区域里面，将对聚合地址范围内的 Type-7 LSA 进行聚合。

2. 配置限制和指导

如果本地路由器同时是 ASBR 和 ABR，并且是 NSSA 区域的转换路由器，将对由 Type-7 LSA 转化成的 Type-5 LSA 进行聚合处理；如果不是 NSSA 区域的转换路由器，则不进行聚合处理。

3. 配置步骤

- (1) 进入系统视图。

```
system-view
```

- (2) 进入 OSPF 视图。

```
ospf [ process-id | router-id { auto-select | router-id } | vpn-instance  
vpn-instance-name ] *
```

- (3) 配置 ASBR 路由聚合。

```
asbr-summary ip-address { mask-length | mask } [ cost cost-value |  
not-advertise | nssa-only | tag tag ] *
```

缺省情况下，ASBR 不对路由进行聚合。

1.7.3 配置OSPF对通过接收到的LSA计算出来的路由信息进行过滤

1. 功能简介

OSPF 是基于链路状态的动态路由协议，路由信息是根据接收到的 LSA 计算出来的，可以对通过接收到的 LSA 计算出来的 OSPF 路由信息进行过滤。

一共有四种过滤方式：

- 基于要加入到路由表的路由信息的目的地址进行过滤，可以通过配置访问控制列表或 IP 地址前缀列表来指定过滤条件；
- 基于要加入到路由表的路由信息的下一跳进行过滤，可以通过在命令中配置 **gateway** 参数来指定过滤条件；
- 基于要加入到路由表的路由信息的目的地址和下一跳进行过滤，可以通过配置访问控制列表或 IP 地址前缀列表指定过滤目的地址的条件，同时配置 **gateway** 参数来指定过滤下一跳的条件；
- 基于路由策略对要加入到路由表的路由信息进行过滤，可以通过在命令中配置 **route-policy** 参数来指定过滤条件。

2. 配置步骤

(1) 进入系统视图。

```
system-view
```

(2) 进入 OSPF 视图。

```
ospf [ process-id | router-id { auto-select | router-id } | vpn-instance  
vpn-instance-name ] *
```

(3) 配置 OSPF 对通过接收到的 LSA 计算出来的路由信息进行过滤。

```
filter-policy { ipv4-acl-number [ gateway prefix-list-name ] | gateway  
prefix-list-name | prefix-list prefix-list-name [ gateway  
prefix-list-name ] | route-policy route-policy-name } import
```

缺省情况下，OSPF 不对通过接收到的 LSA 计算出来的路由信息进行过滤。

1.7.4 配置过滤Type-3 LSA

1. 功能简介

通过在 ABR 上配置 Type-3 LSA 过滤，可以对进入 ABR 所在区域或 ABR 向其它区域发布的 Type-3 LSA 进行过滤。

2. 配置步骤

(1) 进入系统视图。

```
system-view
```

(2) 进入 OSPF 视图。

```
ospf [ process-id | router-id { auto-select | router-id } | vpn-instance  
vpn-instance-name ] *
```

(3) 创建 OSPF 区域，并进入 OSPF 区域视图。

```
area area-id
```

- (4) 配置对 Type-3 LSA 进行过滤。

```
filter { ipv4-acl-number | prefix-list prefix-list-name | route-policy route-policy-name } { export | import }
```

缺省情况下，不对 Type-3 LSA 进行过滤。

1.7.5 配置OSPF接口的开销值

1. 功能简介

OSPF 有两种方式来配置接口的开销值：

- 在接口视图下直接配置开销值；
- 配置接口的带宽参考值，OSPF 根据带宽参考值自动计算接口的开销值，计算公式为：接口开销 = 带宽参考值 ÷ 接口期望带宽（接口期望带宽通过命令 **bandwidth** 进行配置，具体情况请参见接口分册命令参考中的介绍）。当计算出来的开销值大于 65535 时，开销取最大值 65535；当计算出来的开销值小于 1 时，开销取最小值 1。

2. 配置接口的开销值

- (1) 进入系统视图。

```
system-view
```

- (2) 进入接口视图。

```
interface interface-type interface-number
```

- (3) 设置 OSPF 接口的开销值。

```
ospf cost cost-value
```

缺省情况下，接口按照当前的带宽自动计算接口运行 OSPF 协议所需的开销。对于 Loopback 接口，缺省值为 0。

3. 配置带宽参考值

- (1) 进入系统视图。

```
system-view
```

- (2) 进入 OSPF 视图。

```
ospf [ process-id | router-id { auto-select | router-id } | vpn-instance vpn-instance-name ] *
```

- (3) 配置带宽参考值。

```
bandwidth-reference value
```

缺省情况下，带宽参考值为 100Mbps。

1.7.6 配置OSPF最大等价路由条数

1. 功能简介

如果到一个目的地有几条开销相同的路径，可以实现等价路由负载分担，IP 报文在这几个链路上负载分担，以提高链路利用率。该配置用以设置 OSPF 协议的最大等价路由条数。

2. 配置步骤

- (1) 进入系统视图。

system-view

- (2) 进入 OSPF 视图。

```
ospf [ process-id | router-id { auto-select | router-id } | vpn-instance  
vpn-instance-name ] *
```

- (3) 配置 OSPF 最大等价路由条数。

```
maximum load-balancing number
```

缺省情况下，OSPF 支持的等价路由的最大条数与系统支持最大等价路由的条数相同。

1.7.7 配置OSPF协议的优先级

1. 功能简介

由于路由器上可能同时运行多个动态路由协议，就存在各个路由协议之间路由信息共享和选择的问题。系统为每一种路由协议设置一个优先级，在不同协议发现同一条路由时，优先级高的路由将被优先选择。

2. 配置步骤

- (1) 进入系统视图。

```
system-view
```

- (2) 进入 OSPF 视图。

```
ospf [ process-id | router-id { auto-select | router-id } | vpn-instance  
vpn-instance-name ] *
```

- (3) 配置 OSPF 协议的路由优先级。

```
preference [ ase ] { preference | route-policy route-policy-name } *
```

缺省情况下，OSPF 协议对自治系统内部路由的优先级为 10，对自治系统外部路由的优先级为 150。

1.7.8 配置NULL0 路由

1. 功能简介

本命令用来配置是否产生 NULL0 路由以及产生 NULL0 路由的优先级。

2. 配置步骤

- (1) 进入系统视图。

```
system-view
```

- (2) 进入 OSPF 视图。

```
ospf [ process-id | router-id { auto-select | router-id } | vpn-instance  
vpn-instance-name ] *
```

- (3) 配置 NULL0 路由以及 NULL0 路由的优先级。

```
discard-route { external { preference | suppression } | internal  
{ preference | suppression } } *
```

缺省情况下，产生引入聚合 NULL0 路由和区域间聚合 NULL0 路由，且 NULL0 路由优先级为 255。

1.7.9 配置OSPF引入外部路由

1. 功能简介

如果在路由器上不仅运行 OSPF，还运行着其它路由协议，可以配置 OSPF 引入其它协议生成的路由，将这些路由信息通过 Type5 LSA 或 Type7 LSA 向外宣告。

OSPF 还可以对引入的路由进行过滤，只将满足过滤条件的外部路由转换为 Type5 LSA 或 Type7 LSA 发布出去。

2. 配置限制和指导

只能引入路由表中状态为 active 的路由，是否为 active 状态可以通过 **display ip routing-table protocol** 命令来查看。

3. 配置步骤

- (1) 进入系统视图。

```
system-view
```

- (2) 进入 OSPF 视图。

```
ospf [ process-id | router-id { auto-select | router-id } | vpn-instance vpn-instance-name ] *
```

- (3) 配置 OSPF 引入外部路由。

```
import-route bgp [ as-number ] [ allow-ibgp ] [ cost cost-value | nssa-only | route-policy route-policy-name | tag tag | type type ] *  
import-route { direct | static } [ cost cost-value | nssa-only | route-policy route-policy-name | tag tag | type type ] *  
import-route eigrp [ eigrp-as | all-as ] [ allow-direct | cost cost-value | nssa-only | route-policy route-policy-name | tag tag | type type ] *  
import-route { isis | ospf | rip } [ process-id | all-processes ] [ allow-direct | cost cost-value | nssa-only | route-policy route-policy-name | tag tag | type type ] *
```

缺省情况下，不引入外部路由。

执行 **import-route** 命令引入 BGP 路由时，未指定 **allow-ibgp** 参数表示只引入 EBGp 路由；指定 **allow-ibgp** 参数表示将 IBGP 路由也引入，容易引起路由环路，请慎用。

- (4) （可选）配置对引入的路由进行过滤。

```
filter-policy { ipv4-acl-number | prefix-list prefix-list-name } export [ bgp | direct | eigrp [ eigrp-as ] | { isis | ospf | rip } [ process-id ] | static ]
```

缺省情况下，不对引入的路由信息进行过滤。

- (5) 配置路由引入时的参数缺省值（开销、标记、类型）。

```
default { cost cost-value | tag tag | type type } *
```

缺省情况下，OSPF 引入的路由的度量值为 1，引入的路由的标记为 1，引入的路由类型为 2。

1.7.10 配置OSPF引入缺省路由

1. 功能简介

OSPF 不能通过 **import-route** 命令从其它协议引入缺省路由，如果想把缺省路由引入到 OSPF 路由区域，必须执行本配置。

2. 配置步骤

- (1) 进入系统视图。

```
system-view
```

- (2) 进入 OSPF 视图。

```
ospf [ process-id | router-id { auto-select | router-id } | vpn-instance  
vpn-instance-name ] *
```

- (3) 配置 OSPF 引入缺省路由。

```
default-route-advertise [ [ always | permit-calculate-other ] | cost  
cost-value | route-policy route-policy-name | type type ] *  
default-route-advertise [ summary cost cost-value ]
```

缺省情况下，不引入缺省路由。

default-route-advertise summary cost 命令仅在 VPN 中应用，以 Type-3 LSA 引入缺省路由，PE 路由器会将引入的缺省路由发布给 CE 路由器。

- (4) 配置路由引入时的参数缺省值（开销、标记、类型）。

```
default { cost cost-value | tag tag | type type } *
```

缺省情况下，OSPF 引入的路由的度量值为 1，引入的路由的标记为 1，引入的路由类型为 2。

1.7.11 配置发布一条主机路由

- (1) 进入系统视图。

```
system-view
```

- (2) 进入 OSPF 视图。

```
ospf [ process-id | router-id { auto-select | router-id } | vpn-instance  
vpn-instance-name ] *
```

- (3) 进入 OSPF 区域视图。

```
area area-id
```

- (4) 配置并发布一条主机路由。

```
host-advertise ip-address cost
```

缺省情况下，OSPF 不发布所包含网段之外的主机路由。

1.7.12 配置允许设备将OSPF链路状态信息发布到BGP

1. 功能简介

本功能允许设备将链路状态信息发布到 BGP，由 BGP 向外发布，以满足需要知道链路状态信息的应用的需求。BGP LS 的相关内容请参见“三层技术-IP 路由配置指导”中的“BGP”。

2. 配置步骤

(1) 进入系统视图。

```
system-view
```

(2) 进入 OSPF 视图。

```
ospf [ process-id | router-id { auto-select | router-id } | vpn-instance  
vpn-instance-name ] *
```

(3) 配置允许设备将 OSPF 链路状态信息发布到 BGP。

```
distribute bgp-ls [ instance-id id ] [ strict-link-checking ]
```

缺省情况下，不允许设备将 OSPF 链路状态信息发布到 BGP。

1.8 配置 OSPF 定时器

1.8.1 功能简介

通过改变 OSPF 的报文定时器，可以调整 OSPF 网络的收敛速度以及协议报文带来的网络负荷。在一些低速链路上，需要考虑接口传送 LSA 的延迟时间。

1.8.2 配置 OSPF 报文定时器

1. 功能简介

用户可以在接口上配置下列 OSPF 报文定时器：

- **Hello 定时器**：接口向邻居发送 Hello 报文的时间间隔，OSPF 邻居之间的 Hello 定时器的值要保持一致。
- **Poll 定时器**：在 NBMA 网络中，路由器向状态为 down 的邻居路由器发送轮询 Hello 报文的时间间隔。
- **邻居失效时间**：在邻居失效时间内，如果接口还没有收到邻居发送的 Hello 报文，路由器就会宣告该邻居无效。
- **接口重传 LSA 的时间间隔**：路由器向它的邻居通告一条 LSA 后，需要对方进行确认。若在重传间隔时间内没有收到对方的确认报文，就会向邻居重传这条 LSA。

2. 配置限制和指导

Hello 报文中包含 Hello 定时器和邻居失效时间，对于不同的网络类型，Hello 定时器和邻居失效时间的缺省值不同。修改网络类型时，Hello 定时器和邻居失效时间将恢复为对应网络类型下的缺省值。请确保邻居路由器两端的 Hello 定时器和邻居失效时间的值保持一致，否则将影响 OSPF 邻居关系的建立。

3. 配置步骤

(1) 进入系统视图。

```
system-view
```

(2) 进入接口视图。

```
interface interface-type interface-number
```

(3) 配置 Hello 定时器。

ospf timer hello seconds

缺省情况下，P2P、Broadcast 类型接口发送 Hello 报文的时间间隔为 10 秒，P2MP、NBMA 类型接口发送 Hello 报文的时间间隔为 30 秒。

- (4) 配置 Poll 定时器。

ospf timer poll seconds

缺省情况下，发送轮询 Hello 报文的时间间隔为 120 秒。

轮询 Hello 报文的时间间隔至少应为 Hello 时间间隔的 4 倍。

- (5) 配置邻居失效时间。

ospf timer dead seconds

缺省情况下，P2P、Broadcast 类型接口的 OSPF 邻居失效时间为 40 秒，P2MP、NBMA 类型接口的 OSPF 邻居失效时间为 120 秒。

邻居失效时间应至少为 Hello 时间间隔的 4 倍。

- (6) 配置接口重传 LSA 的时间间隔。

ospf timer retransmit seconds

缺省情况下，时间间隔为 5 秒。

相邻路由器重传 LSA 时间间隔的值不要设置得太小，否则将会引起不必要的重传。通常应该大于一个报文在两台路由器之间传送一个来回的时间。

1.8.3 配置接口传送LSA的延迟时间

1. 功能简介

考虑到 OSPF 报文在链路上传送时也需要花费时间，所以 LSA 的老化时间（age）在传送之前要增加一定的延迟时间，在低速链路上需要对该项配置进行重点考虑。

2. 配置步骤

- (1) 进入系统视图。

system-view

- (2) 进入接口视图。

interface interface-type interface-number

- (3) 配置接口传送 LSA 的延迟时间。

ospf trans-delay seconds

缺省情况下，接口传送 LSA 的延迟时间为 1 秒。

1.8.4 配置OSPF路由计算的时间间隔

1. 功能简介

当 OSPF 的 LSDB 发生改变时，需要重新计算最短路径。如果网络频繁变化，且每次变化都立即计算最短路径，将会占用大量系统资源，并影响路由器的效率。通过调节路由计算的时间间隔，可以抑制由于网络频繁变化带来的影响。

本命令在网络变化不频繁的情况下将连续路由计算的时间间隔缩小到 *minimum-interval*，而在网络变化频繁的情况下可以进行相应惩罚，将等待时间按照配置的惩罚增量延长，增加

$incremental-interval \times 2^{n-2}$ (n 为连续触发路由计算的次数), 最大不超过 *maximum-interval*。

2. 配置步骤

- (1) 进入系统视图。

```
system-view
```

- (2) 进入 OSPF 视图。

```
ospf [ process-id | router-id { auto-select | router-id } | vpn-instance  
vpn-instance-name ] *
```

- (3) 配置 OSPF 路由计算的时间间隔。

```
spf-schedule-interval { maximum-interval [ minimum-interval  
[ incremental-interval ] ] | millisecond interval }
```

缺省情况下, OSPF 路由计算的最大时间间隔为 5 秒, 最小时间间隔为 50 毫秒, 时间间隔惩罚增量为 200 毫秒。

1.8.5 配置LSA重复到达的最小时间间隔

1. 功能简介

如果在重复到达的最小时间间隔内连续收到一条 LSA 类型、LS ID、生成路由器 ID 均相同的 LSA 则直接丢弃, 这样就可以抑制网络频繁变化可能导致的带宽资源和路由器资源被过多占用的问题。

2. 配置步骤

- (1) 进入系统视图。

```
system-view
```

- (2) 进入 OSPF 视图。

```
ospf [ process-id | router-id { auto-select | router-id } | vpn-instance  
vpn-instance-name ] *
```

- (3) 配置 LSA 重复到达的最小时间间隔。

```
lsa-arrival-interval interval
```

缺省情况下, OSPF LSA 重复到达的最小时间间隔为 1000 毫秒。

1.8.6 配置LSA重新生成的时间间隔

1. 功能简介

通过调节 LSA 重新生成的时间间隔, 可以抑制网络频繁变化可能导致的带宽资源和路由器资源被过多占用的问题。

本命令在网络变化不频繁的情况下将 LSA 重新生成时间间隔缩小到 *minimum-interval*, 而在网络变化频繁的情况下可以进行相应惩罚, 将等待时间按照配置的惩罚增量延长, 增加 $incremental-interval \times 2^{n-2}$ (n 为连续触发路由计算的次数), 最大不超过 *maximum-interval*。

2. 配置步骤

- (1) 进入系统视图。

system-view

- (2) 进入 OSPF 视图。

```
ospf [ process-id | router-id { auto-select | router-id } | vpn-instance  
vpn-instance-name ] *
```

- (3) 配置 LSA 重新生成的时间间隔。

```
lsa-generation-interval maximum-interval [ minimum-interval  
[ incremental-interval ] ]
```

缺省情况下，最大时间间隔为 5 秒，最小时间间隔为 50 毫秒，惩罚增量为 200 毫秒。

1.8.7 配置OSPF尝试退出overflow状态的定时器时间间隔

1. 功能简介

网络中出现过多 LSA，会占用大量系统资源。当设置的 LSDB 中 External LSA 的最大数量达到上限时，LSDB 会进入 overflow 状态，在 overflow 状态中，不再接收 External LSA，同时删除自己生成的 External LSA，对于已经收到的 External LSA 则不会删除。这样就可以减少 LSA 从而节省系统资源。

通过配置可以调整 OSPF 退出 overflow 状态的时间。

2. 配置步骤

- (1) 进入系统视图。

system-view

- (2) 进入 OSPF 视图。

```
ospf [ process-id | router-id { auto-select | router-id } | vpn-instance  
vpn-instance-name ] *
```

- (3) 配置 OSPF 尝试退出 overflow 状态的定时器时间间隔。

```
lsdb-overflow-interval interval
```

缺省情况下，OSPF 尝试退出 overflow 定时器间隔是 300 秒，配置为 0 时，表示不退出 Overflow 状态。

1.9 配置OSPF报文相关功能

1.9.1 禁止接口收发OSPF报文

1. 功能简介

如果要使 OSPF 路由信息不被某一网络中的路由器获得，可以禁止接口收发 OSPF 报文。

将运行 OSPF 协议的接口指定为 Silent 状态后，该接口的直连路由仍可以由同一路由器的其它接口通过 Router LSA 发布出去，但 OSPF 报文将被阻塞，接口上无法建立邻居关系。这样可以增强 OSPF 的组网适应能力，减少系统资源的消耗。

2. 配置步骤

- (1) 进入系统视图。

system-view

- (2) 进入 OSPF 视图。

```
ospf [ process-id | router-id { auto-select | router-id } | vpn-instance vpn-instance-name ] *
```

- (3) 禁止接口收发 OSPF 报文。

```
silent-interface { interface-type interface-number | all }
```

缺省情况下，允许接口收发 OSPF 报文。

不同的进程可以对同一接口禁止收发 OSPF 报文，但本命令只对本进程已经使能的 OSPF 接口起作用，对其它进程的接口不起作用。

1.9.2 配置DD报文中的MTU

1. 功能简介

一般情况下，接口发送 DD 报文时不使用接口的实际 MTU 值，而是用 0 代替。进行此配置后，将使用接口的实际 MTU 值填写 DD 报文 Interface MTU 字段。

2. 配置步骤

- (1) 进入系统视图。

```
system-view
```

- (2) 进入接口视图。

```
interface interface-type interface-number
```

- (3) 配置 DD 报文中 MTU 域的值发送该报文接口的 MTU 值。

```
ospf mtu-enable
```

缺省情况下，接口发送的 DD 报文中 MTU 域值为 0。

1.9.3 配置OSPF发送协议报文的DSCP优先级

1. 功能简介

DSCP 优先级用来体现报文自身的优先等级，决定报文传输的优先程度。通过本配置可以指定 OSPF 发送协议报文的 DSCP 优先级。

2. 配置步骤

- (1) 进入系统视图。

```
system-view
```

- (2) 进入 OSPF 视图。

```
ospf [ process-id | router-id { auto-select | router-id } | vpn-instance vpn-instance-name ] *
```

- (3) 配置 OSPF 发送协议报文的 DSCP 优先级。

```
dscp dscp-value
```

缺省情况下，OSPF 发送协议报文的 DSCP 优先级值为 48。

1.9.4 配置发送LSU报文的速率

1. 功能简介

在与邻居进行 LSDB 同步的过程中，需要发送大量的 LSU 报文时，邻居设备会在短时间内收到大量的 LSU 报文，处理这些突发的大量 LSU 报文时，可能会出现如下情况：

- 占用较多的系统资源，导致邻居设备性能下降。
- 邻居设备可能会将维持邻居关系的 Hello 报文丢弃，导致邻居关系断开。重新建立邻居关系的过程中，需要交互的 LSU 数量将会更大，从而加剧设备性能的下降。

配置本功能后，路由器将 LSU 报文分为多个批次进行发送，对 OSPF 接口每次允许发送的 LSU 报文的最大个数做出限制，尽可能避免上述情况的发生。

2. 配置步骤

- (1) 进入系统视图。

```
system-view
```

- (2) 进入 OSPF 视图。

```
ospf [ process-id | router-id { auto-select | router-id } | vpn-instance  
vpn-instance-name ] *
```

- (3) （可选）配置接口发送 LSU 报文的时间间隔和一次发送 LSU 报文的最大个数。

```
transmit-pacing interval interval count count
```

缺省情况下，OSPF 接口发送 LSU 报文的时间间隔为 20 毫秒，一次最多发送 3 个 LSU 报文。

用户可根据需要配置 OSPF 接口发送 LSU 报文的时间间隔以及接口一次发送 LSU 报文的最大个数。

1.10 控制LSA的生成、发布与接收

1.10.1 配置LSDB中External LSA的最大数量

- (1) 进入系统视图。

```
system-view
```

- (2) 进入 OSPF 视图。

```
ospf [ process-id | router-id { auto-select | router-id } | vpn-instance  
vpn-instance-name ] *
```

- (3) 配置 LSDB 中 External LSA 的最大数量。

```
lsdb-overflow-limit number
```

缺省情况下，不对 LSDB 中 External LSA 的最大条目数进行限制。

1.10.2 过滤接口出方向的LSA

1. 功能简介

通过该功能，不希望让邻居接收到的 LSA 可在本端接口出方向上被过滤掉，从而减小邻居 LSDB 的规模，并节省带宽。

2. 配置步骤

- (1) 进入系统视图。

```
system-view
```

- (2) 进入接口视图。

```
interface interface-type interface-number
```

- (3) 配置过滤接口出方向的 LSA。

```
ospf database-filter { all | { ase [ acl ipv4-acl-number ] | nssa [ acl ipv4-acl-number ] | summary [ acl ipv4-acl-number ] } * }
```

缺省情况下，不对接口出方向的 LSA 进行过滤。

1.10.3 过滤发送给指定邻居的LSA

1. 功能简介

在 P2MP 网络中，一台路由器可以有多个接口的网络类型为 P2MP 的 OSPF 邻居。当两台路由器之间存在多条 P2MP 链路时，不希望让某个指定邻居收到的 LSA，通过该功能可在本地被过滤掉。

2. 配置步骤

- (1) 进入系统视图。

```
system-view
```

- (2) 进入 OSPF 视图。

```
ospf [ process-id | router-id { auto-select | router-id } | vpn-instance vpn-instance-name ] *
```

- (3) 配置过滤发送给接口的网络类型为 P2MP 的邻居的 LSA。

```
database-filter peer ip-address { all | { ase [ acl ipv4-acl-number ] | nssa [ acl ipv4-acl-number ] | summary [ acl ipv4-acl-number ] } * }
```

缺省情况下，不对发送给接口的网络类型为 P2MP 的邻居的 LSA 进行过滤。

1.11 加快OSPF路由收敛速度

1.11.1 配置ISPF

1. 功能简介

ISPF (Incremental Shortest Path First, 增量最短路径优先) 是对 OSPF 中最短路径树的增量计算，当网络的拓扑结构发生变化，即影响到最短路径树的结构时，只对受影响的部分节点进行重新计算拓扑结构，只对最短路径树中受影响的部分进行修正，而不需要重建整棵最短路径树。

2. 配置步骤

- (1) 进入系统视图。

```
system-view
```

- (2) 进入 OSPF 视图。

```
ospf [ process-id | router-id { auto-select | router-id } | vpn-instance vpn-instance-name ] *
```

- (3) 开启增量 SPF 计算功能。

```
ispf enable
```

缺省情况下，增量 SPF 计算功能处于使能状态。

1.11.2 配置前缀抑制

1. 功能简介

OSPF 使能网段时会将接口上匹配该网段的所有网段路由与主机路由都通过 LSA 发布，但有些时候主机路由或网段路由是不希望被发布的。通过前缀抑制配置，可以减少 LSA 中携带不必要的前缀，即不发布某些网段路由和主机路由，从而提高网络安全性，加快路由收敛。

当使能前缀抑制时，具体情况如下：

- P2P 或 P2MP 类型网络：Type-1 LSA 中不发布接口的主地址，即 Type-1 LSA 中链路类型为 3 的 Stub 链路被抑制，不生成接口路由，但其他路由信息可以正常计算，不会影响流量转发。
- 广播类型或者 NBMA 网络：DR 发布的 Type-2 LSA 的掩码字段会填成 32 位，即不生成网段路由，但其他路由信息可以正常计算，不会影响流量转发。另外，如果没有邻居，发布的 Type-1 LSA 中也不发布接口的主地址，即 Type-1 LSA 中链路类型为 3 的 Stub 链路被抑制。

2. 配置限制和指导

如果需要抑制前缀发布，建议整个 OSPF 网络都配置本命令。

3. 配置全局前缀抑制

- (1) 进入系统视图。

```
system-view
```

- (2) 进入 OSPF 视图。

```
ospf [ process-id | router-id { auto-select | router-id } | vpn-instance  
vpn-instance-name ] *
```

- (3) 配置前缀抑制功能。

```
prefix-suppression
```

缺省情况下，不抑制 OSPF 进程进行前缀发布。

不能抑制从地址、LoopBack 接口以及处于抑制状态的接口对应的前缀。

4. 配置接口前缀抑制

- (1) 进入系统视图。

```
system-view
```

- (2) 进入接口视图。

```
interface interface-type interface-number
```

- (3) 配置接口的前缀抑制功能。

```
ospf prefix-suppression [ disable ]
```

缺省情况下，不抑制接口进行前缀发布。

不能抑制从地址对应的前缀。

1.11.3 配置OSPF的前缀按优先级收敛功能

1. 功能简介

通过策略指定优先级，不同前缀按优先级顺序下发，由高到低分为 4 个优先级（Critical、High、Medium 和 Low），如果一条路由符合多个收敛优先级的匹配规则，则这些收敛优先级中最高者当选为路由的收敛优先级。

OSPF 路由的 32 位主机路由为 Medium 优先级，其它为 Low 优先级。

2. 配置步骤

- (1) 进入系统视图。

```
system-view
```

- (2) 进入 OSPF 视图。

```
ospf [ process-id | router-id { auto-select | router-id } | vpn-instance  
vpn-instance-name ] *
```

- (3) 使能 OSPF 的前缀按优先级快速收敛功能。

```
prefix-priority route-policy route-policy-name
```

缺省情况下，OSPF 的前缀按优先级快速收敛功能处于关闭状态。

1.11.4 配置PIC

1. 功能简介

PIC（Prefix Independent Convergence，前缀无关收敛），即收敛时间与前缀数量无关，该功能可以加快收敛速度。传统的路由计算快速收敛都与前缀数量相关，收敛时间与前缀数量成正比。

2. 配置限制和指导

PIC 和 OSPF 快速重路由功能同时配置时，OSPF 快速重路由功能生效。

目前只支持区域间路由以及外部路由的 PIC 功能。

3. 使能PIC功能

- (1) 进入系统视图。

```
system-view
```

- (2) 进入 OSPF 视图。

```
ospf [ process-id | router-id { auto-select | router-id } | vpn-instance  
vpn-instance-name ] *
```

- (3) 使能 PIC 功能。

```
pic [ additional-path-always ]
```

缺省情况下，前缀无关收敛功能处于使能状态。

4. 配置PIC支持BFD检测功能（Ctrl方式）

- (1) 进入系统视图。

```
system-view
```

- (2) 进入接口视图。

```
interface interface-type interface-number
```

- (3) 使能 OSPF 协议中主用链路的 BFD (Ctrl 方式) 检测功能。

```
ospf primary-path-detect bfd ctrl
```

缺省情况下, OSPF 协议中主用链路的 BFD (Ctrl 方式) 检测功能处于关闭状态。

配置本功能后, 可以加快 OSPF 协议的收敛速度。使用 control 报文双向检测方式时, 需要建立 OSPF 邻居的两端设备均支持 BFD 配置。

5. 配置 PIC 支持 BFD 检测功能 (Echo 方式)

- (1) 进入系统视图。

```
system-view
```

- (2) 配置 BFD Echo 报文源地址。

```
bfd echo-source-ip ip-address
```

缺省情况下, 未配置 BFD Echo 报文源地址。

echo 报文的源 IP 地址用户可以任意指定。建议配置 echo 报文的源 IP 地址不属于该设备任何一个接口所在网段。

本命令的详细情况请参见“可靠性命令参考”中的“BFD”。

- (3) 进入接口视图。

```
interface interface-type interface-number
```

- (4) 使能 OSPF 协议中主用链路的 BFD (Echo 方式) 检测功能。

```
ospf primary-path-detect bfd echo
```

缺省情况下, OSPF 协议中主用链路的 BFD (Echo 方式) 检测功能处于关闭状态。

配置本功能后, 可以加快 OSPF 协议的收敛速度。使用 echo 报文单跳检测方式时, 仅需要一端设备支持 BFD 配置。

1.12 配置 OSPF 高级功能

1.12.1 配置 Stub 路由器

1. 功能简介

Stub 路由器用来控制流量, 它告知其他 OSPF 路由器不要使用这个 Stub 路由器来转发数据, 但可以拥有一个到 Stub 路由器的路由。

通过将当前路由器配置为 Stub 路由器, 在该路由器发布的 Router LSA 中, 当链路类型取值为 3 表示连接到 Stub 网络时, 链路度量值不变; 当链路类型为 1、2、4 分别表示通过 P2P 链路与另一路由器相连、连接到传送网络、虚连接时, 链路度量值将设置为最大值 65535。通过增加 **include-stub** 参数可以将路由器发布的 Router LSA 中, 链路类型为 3 的 Stub 链路度量值设置为最大值 65535。这样其邻居计算出这条路由的开销就会很大, 如果邻居上有到这个目的地址开销更小的路由, 则数据不会通过这个 Stub 路由器转发。

2. 配置步骤

- (1) 进入系统视图。

```
system-view
```

- (2) 进入 OSPF 视图。

```
ospf [ process-id | router-id { auto-select | router-id } | vpn-instance  
vpn-instance-name ] *
```

- (3) 配置当前路由器为 Stub 路由器。

```
stub-router [ external-lsa [ max-metric-value ] | include-stub |  
on-startup { seconds | wait-for-bgp [ seconds ] } | summary-lsa  
[ max-metric-value ] ] *
```

缺省情况下，当前路由器没有被配置为 Stub 路由器。

Stub 路由器与 Stub 区域无关。

1.12.2 配置兼容RFC 1583 的外部路由选择规则

1. 功能简介

当有多条路径可以到达同一个外部路由时，在选择最优路由的问题上，RFC 2328 中定义的选路规则与 RFC 1583 的有所不同，进行此配置可以兼容 RFC 1583 中定义的规则。

具体的选路规则如下：

- (1) 当 RFC 2328 兼容 RFC 1583 时，所有到达 ASBR 的路由优先级相同。当 RFC 2328 不兼容 RFC 1583 时，非骨干区的区域内路由优先级最高，区域间路由与骨干区区域内路由优先级相同，优选非骨干区的区域内路由，尽量减少骨干区的负担；
- (2) 若存在多条优先级相同的路由时，按开销值优选，优选开销值小的路由；
- (3) 若存在多条开销值相同路由时，按路由来源区域的区域 ID 选择，优选区域 ID 大的路由。

2. 配置限制和指导

为了避免路由环路，同一路由域内的路由器建议统一配置相同选择规则。

3. 配置步骤

- (1) 进入系统视图。

```
system-view
```

- (2) 进入 OSPF 视图。

```
ospf [ process-id | router-id { auto-select | router-id } | vpn-instance  
vpn-instance-name ] *
```

- (3) 配置兼容 RFC 1583 的外部路由选择规则。

```
rfc1583 compatible
```

缺省情况下，兼容 RFC 1583 的路由选择优先规则的功能处于开启状态。

1.13 配置 OSPF GR

1.13.1 功能简介

GR（Graceful Restart，平滑重启）是一种通过备份 OSPF 配置信息，在协议重启或主备倒换时 OSPF 进行平滑重启，从邻居那里获得邻居关系，并对 LSDB 进行同步，从而保证转发业务不中断的机制。

GR 有两个角色：

- GR Restarter: 发生协议重启或主备倒换事件且具有 GR 能力的设备。
- GR Helper: 和 GR Restarter 具有邻居关系，协助完成 GR 流程的设备。

目前有两种方式实现 OSPF GR 技术:

- 一种是基于 IETF 标准，GR Restarter 通过向 GR Helper 发送一种称为 Grace LSA 的 9 类 Opaque LSA 来控制 GR 的交互过程。
- 另外一种是非 IETF 标准，GR Restarter 与 GR Helper 之间是通过相互发送携带 LLS 与 OOB 扩展信息的 OSPF 报文来完成 GR 的交互过程。

一台设备可以同时充当 GR Restarter 和 GR Helper。

1.13.2 配置限制和指导

设备充当 GR Restarter 后不能再配置 OSPF NSR 功能。

1.13.3 配置GR Restarter

1. 配置IETF标准GR Restarter

- (1) 进入系统视图。

```
system-view
```

- (2) 进入 OSPF 视图。

```
ospf [ process-id | router-id { auto-select | router-id } | vpn-instance vpn-instance-name ] *
```

- (3) 使能 Opaque LSA 发布接收能力。

```
opaque-capability enable
```

缺省情况下，OSPF 的 Opaque LSA 发布接收能力处于开启状态。

- (4) 使能 OSPF 协议的 IETF 标准 GR 能力。

```
graceful-restart ietf [ global | planned-only ] *
```

缺省情况下，OSPF 协议的 IETF 标准 GR 能力处于关闭状态。

- (5) (可选) 配置 OSPF 协议的 GR 重启间隔时间。

```
graceful-restart interval interval
```

缺省情况下，OSPF 协议的 GR 重启间隔时间为 120 秒。

2. 配置非IETF标准GR Restarter

- (1) 进入系统视图。

```
system-view
```

- (2) 进入 OSPF 视图。

```
ospf [ process-id | router-id { auto-select | router-id } | vpn-instance vpn-instance-name ] *
```

- (3) 使能 OSPF 本地链路信令能力。

```
enable link-local-signaling
```

缺省情况下，OSPF 本地链路信令能力处于关闭状态。

- (4) 使能 OSPF 带外同步能力。

enable out-of-band-resynchronization

缺省情况下，OSPF 带外同步能力处于关闭状态。

- (5) 使能 OSPF 协议的非 IETF 标准 GR 能力。

graceful-restart [nonstandard] [global | planned-only] *

缺省情况下，OSPF 协议的非 IETF 标准 GR 能力处于关闭状态。

- (6) （可选）配置 OSPF 协议的 GR 重启间隔时间。

graceful-restart interval interval

缺省情况下，OSPF 协议的 GR 重启间隔时间为 120 秒。

1.13.4 配置GR Helper

1. 配置IETF标准GR Helper

- (1) 进入系统视图。

system-view

- (2) 进入 OSPF 视图。

ospf [process-id | router-id { auto-select | router-id } | vpn-instance vpn-instance-name] *

- (3) 使能 Opaque LSA 发布接收能力。

opaque-capability enable

缺省情况下，OSPF 的 Opaque LSA 发布接收能力处于开启状态。

- (4) 使能 GR Helper 能力。

graceful-restart helper enable [planned-only]

缺省情况下，OSPF 的 GR Helper 能力处于开启状态。

- (5) （可选）配置 GR Helper 严格检查 LSA 能力。

graceful-restart helper strict-lsa-checking

缺省情况下，OSPF 协议的 GR Helper 严格 LSA 检查能力处于关闭状态。

执行本配置后，当检查到 GR Helper 设备的 LSA 发生变化时，Helper 设备退出 GR Helper 模式。

2. 配置非IETF标准GR Helper

- (1) 进入系统视图。

system-view

- (2) 进入 OSPF 视图。

ospf [process-id | router-id { auto-select | router-id } | vpn-instance vpn-instance-name] *

- (3) 使能 OSPF 本地链路信令能力。

enable link-local-signaling

缺省情况下，OSPF 本地链路信令能力处于关闭状态。

- (4) 使能 OSPF 带外同步能力。

enable out-of-band-resynchronization

缺省情况下，OSPF 带外同步能力处于关闭状态。

- (5) 使能 GR Helper 能力。

graceful-restart helper enable

缺省情况下，OSPF 的 GR Helper 能力处于开启状态。

- (6) （可选）配置 GR Helper 严格检查 LSA 能力。

graceful-restart helper strict-lsa-checking

缺省情况下，OSPF 协议的 GR Helper 严格 LSA 检查能力处于关闭状态。

执行本配置后，当检查到 GR Helper 设备的 LSA 发生变化时，Helper 设备退出 GR Helper 模式。

1.13.5 以GR方式重启OSPF进程

1. 功能简介

设备进行主备倒换或者进行如下操作均可以以 GR 方式重启 OSPF 进程。

2. 配置步骤

请在用户视图下执行本命令，以 GR 方式重启 OSPF 进程。

```
reset ospf [ process-id ] process graceful-restart
```

1.14 配置OSPF NSR

1. 功能简介

NSR（Nonstop Routing，不间断路由）通过将 OSPF 链路状态信息从主进程备份到备进程，使设备在发生主备倒换时可以自行完成链路状态的恢复和路由的重新生成，邻接关系不会发生中断，从而避免了主备倒换对转发业务的影响。

GR 特性需要周边设备配合才能完成路由信息的恢复，在网络应用中有一定的限制。NSR 特性不需要周边设备的配合，网络应用更加广泛。

2. 硬件适配关系

本特性的支持情况与设备型号有关，请以设备的实际情况为准。

型号	说明
MSR810、MSR810-W、MSR810-W-DB、MSR810-LM、MSR810-W-LM、MSR810-10-PoE、MSR810-LM-HK、MSR810-W-LM-HK、MSR810-LM-CNDE-SJK	不支持
MSR810-LMS、MSR810-LUS	不支持
MSR810-LMS-EA、MSR810-LME	不支持
MSR2600-6-X1、MSR2600-10-X1	不支持
MSR 2630	<ul style="list-style-type: none">集中式设备-独立运行模式时，不支持集中式设备-IRF 模式时，支持
MSR3600-28、MSR3600-51	<ul style="list-style-type: none">集中式设备-独立运行模式时，不支持

型号	说明
	<ul style="list-style-type: none"> 集中式设备-IRF 模式时，支持
MSR3600-28-SI、MSR3600-51-SI	不支持
MSR3600-28-X1、MSR3600-28-X1-DP、MSR3600-51-X1、MSR3600-51-X1-DP	<ul style="list-style-type: none"> 集中式设备-独立运行模式时，不支持 集中式设备-IRF 模式时，支持
MSR3610-I-DP、MSR3610-IE-DP、MSR3610-IE-ES	<ul style="list-style-type: none"> 不支持
MSR3610-X1、MSR3610-X1-DP、MSR3610-X1-DC、MSR3610-X1-DP-DC	<ul style="list-style-type: none"> 集中式设备-独立运行模式时，不支持 集中式设备-IRF 模式时，支持
MSR 3610、MSR 3620、MSR 3620-DP、MSR 3640、MSR 3660	<ul style="list-style-type: none"> 集中式设备-独立运行模式时，不支持 集中式设备-IRF 模式时，支持
MSR3610-G、MSR3620-G	不支持

型号	描述
MSR810-W-WiNet、MSR810-LM-WiNet	不支持
MSR830-4LM-WiNet	不支持
MSR830-5BEI-WiNet、MSR830-6EI-WiNet、MSR830-10BEI-WiNet	不支持
MSR830-6BHI-WiNet、MSR830-10BHI-WiNet	不支持
MSR2600-6-WiNet 、MSR2600-10-X1-WiNet	不支持
MSR2630-WiNet	<ul style="list-style-type: none"> 当为独立运行模式设备时，不支持 当为 IRF 模式时，支持
MSR3600-28-WiNet	<ul style="list-style-type: none"> 当为独立运行模式设备时，不支持 当为 IRF 模式时，支持
MSR3610-X1-WiNet	<ul style="list-style-type: none"> 当为独立运行模式设备时，不支持 当为 IRF 模式时，支持
MSR3610-WiNet、MSR3620-10-WiNet、MSR3620-DP-WiNet、MSR3620-WiNet、MSR3660-WiNet	<ul style="list-style-type: none"> 当为独立运行模式设备时，不支持 当为 IRF 模式时，支持

型号	说明
MSR2630-XS	不支持
MSR3600-28-XS	<ul style="list-style-type: none"> 集中式设备-独立运行模式时，不支持

型号	说明
	<ul style="list-style-type: none"> 集中式设备-IRF 模式时，支持
MSR3610-XS	<ul style="list-style-type: none"> 集中式设备-独立运行模式时，不支持 集中式设备-IRF 模式时，支持
MSR3620-XS	<ul style="list-style-type: none"> 集中式设备-独立运行模式时，不支持 集中式设备-IRF 模式时，支持
MSR3610-I-XS	不支持
MSR3610-IE-XS	不支持

3. 配置限制和指导

设备配置了 GR NSR 功能后不能再充当 GR Restarter。

4. 配置步骤

(1) 进入系统视图。

```
system-view
```

(2) 进入 OSPF 视图。

```
ospf [ process-id | router-id { auto-select | router-id } | vpn-instance vpn-instance-name ] *
```

(3) 使能 OSPF NSR 功能。

```
non-stop-routing
```

缺省情况下，OSPF NSR 功能处于关闭状态。

各个进程的 NSR 功能是相互独立的，只对本进程生效。如果存在多个 OSPF 进程，建议在各个进程下使能 OSPF NSR 功能。

1.15 配置OSPF与BFD联动

1.15.1 功能简介

BFD (Bidirectional Forwarding Detection, 双向转发检测) 能够为 OSPF 邻居之间的链路提供快速检测功能。当邻居之间的链路出现故障时，加快 OSPF 协议的收敛速度。关于 BFD 的介绍和基本功能配置，请参见“可靠性配置指导”中的“BFD”。

OSPF 使用 BFD 来进行快速故障检测时，提供两种检测方式：

- control 报文双向检测：需要建立 OSPF 邻居的两端设备均支持 BFD 配置。
- echo 报单跳检测：仅需要一端设备支持 BFD 配置。

1.15.2 control报文双向检测

(1) 进入系统视图。

```
system-view
```

- (2) 进入接口视图。

```
interface interface-type interface-number
```

- (3) 使能 OSPF 的 BFD 功能。

```
ospf bfd enable
```

缺省情况下，OSPF 的 BFD 功能处于关闭状态。

创建 BFD 会话的通信双方必须处于特定区域的同一网段。

1.15.3 echo报报文单跳检测

- (1) 进入系统视图。

```
system-view
```

- (2) 配置 echo 报文源地址。

```
bfd echo-source-ip ip-address
```

缺省情况下，未配置 echo 报文源地址。

echo 报文的源 IP 地址用户可以任意指定。建议配置 echo 报文的源 IP 地址不属于该设备任何一个接口所在网段。

本命令的详细情况请参见“可靠性命令参考”中的“BFD”。

- (3) 进入接口视图。

```
interface interface-type interface-number
```

- (4) 使能 OSPF 的 BFD 功能。

```
ospf bfd enable echo
```

缺省情况下，OSPF 的 BFD 功能处于关闭状态。

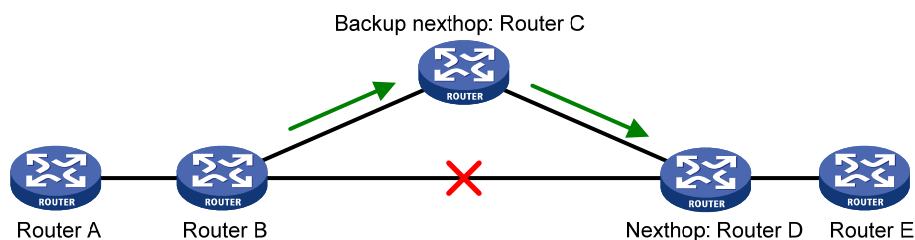
1.16 配置OSPF快速重路由

1.16.1 功能简介

当 OSPF 网络中的链路或某台路由器发生故障时，需要通过故障链路或故障路由器传输才能到达目的地的报文将会丢失，数据流量将会被中断，直到 OSPF 根据新的拓扑网络路由收敛完毕后，被中断的流量才能恢复正常的传输。

为了尽可能缩短网络故障导致的流量中断时间，网络管理员可以根据需要配置 OSPF 快速重路由功能。

图1-7 OSPF 快速重路由功能示意图



如 图 1-7 所示，通过在 Router B 上使能快速重路由功能，OSPF 将为路由计算或指定备份下一跳，当 Router B 检测到网络故障时，OSPF 会使用事先获取的备份下一跳替换失效下一跳，通过备份下一跳来指导报文的转发，从而大大缩短了流量中断时间。在使用备份下一跳指导报文转发的同时，OSPF 会根据变化后的网络拓扑重新计算最短路径，网络收敛完毕后，使用新计算出来的最优路由来指导报文转发。

网络管理员可以配置给所有 OSPF 路由通过 LFA（Loop Free Alternate）算法选取备份下一跳，也可以在路由策略中指定备份下一跳，为符合过滤条件的路由指定备份下一跳。

1.16.2 配置限制和指导

OSPF 快速重路由功能和 PIC 同时配置时，OSPF 快速重路由功能生效。

1.16.3 配置通过 LFA 算法选取备份下一跳信息

1. 配置限制和指导

OSPF 快速重路由功能（通过 LFA 算法选取备份下一跳信息）不能与 `vlink-peer` 命令同时使用。

2. 配置步骤

- (1) 进入系统视图。

```
system-view
```

- (2) 进入接口视图。

```
interface interface-type interface-number
```

- (3) （可选）配置接口参与 LFA 计算。

```
ospf fast-reroute lfa-backup
```

缺省情况下，接口参与 LFA 计算，能够被选为备份接口。

- (4) 退回系统视图。

```
quit
```

- (5) 进入 OSPF 视图。

```
ospf [process-id | router-id { auto-select | router-id } | vpn-instance  
vpn-instance-name ] *
```

- (6) 配置 OSPF 快速重路由功能（通过 LFA 算法选取备份下一跳信息）。

```
fast-reroute lfa [abr-only ]
```

缺省情况下，OSPF 快速重路由功能处于关闭状态。

abr-only 表示仅选取到 ABR 设备的路由作为备份下一跳。

1.16.4 配置通过路由策略指定备份下一跳

1. 功能简介

网络管理员可以通过 `apply fast-reroute backup-interface` 命令在路由策略中指定备份下一跳，为符合过滤条件的路由指定备份下一跳，关于 `apply fast-reroute backup-interface` 命令以及路由策略的相关配置，请参见“三层技术-IP 路由配置指导”中的“路由策略”。

2. 配置步骤

- (1) 进入系统视图。

```
system-view
```

- (2) 进入 OSPF 视图。

```
ospf [ process-id | router-id { auto-select | router-id } | vpn-instance  
vpn-instance-name ] *
```

- (3) 配置 OSPF 快速重路由功能（通过路由策略指定备份下一跳）。

```
fast-reroute route-policy route-policy-name
```

缺省情况下，OSPF 快速重路由功能处于关闭状态。

1.16.5 配置OSPF快速重路由支持BFD检测功能（Ctrl方式）

1. 功能简介

OSPF 协议的快速重路由特性中，主用链路缺省不使用 BFD 进行链路故障检测。配置本功能后，将使用 BFD 进行检测，可以加快 OSPF 协议的收敛速度。使用 control 报文双向检测方式时，需要建立 OSPF 邻居的两端设备均支持 BFD 配置。

2. 配置步骤

- (1) 进入系统视图。

```
system-view
```

- (2) 进入接口视图。

```
interface interface-type interface-number
```

- (3) 使能 OSPF 协议中主用链路的 BFD（Ctrl 方式）检测功能。

```
ospf primary-path-detect bfd ctrl
```

缺省情况下，OSPF 协议中主用链路的 BFD 检测功能（Ctrl 方式）处于关闭状态。

1.16.6 配置OSPF快速重路由支持BFD检测功能（Echo方式）

1. 功能简介

OSPF 协议的快速重路由特性中，主用链路缺省不使用 BFD 进行链路故障检测。配置本功能后，将使用 BFD 进行检测，可以加快 OSPF 协议的收敛速度。使用 echo 报文单跳检测方式时，仅需要一端设备支持 BFD 配置。

2. 配置步骤

- (1) 进入系统视图。

```
system-view
```

- (2) 配置 BFD Echo 报文源地址。

```
bfd echo-source-ip ip-address
```

缺省情况下，未配置 BFD Echo 报文源地址。

echo 报文的源 IP 地址用户可以任意指定。建议配置 echo 报文的源 IP 地址不属于该设备任何一个接口所在网段。

本命令的详细情况请参见“可靠性命令参考”中的“BFD”。

- (3) 进入接口视图。

```
interface interface-type interface-number
```

- (4) 使能 OSPF 协议中主用链路的 BFD（Echo 方式）检测功能。

```
ospf primary-path-detect bfd echo
```

缺省情况下，OSPF 协议中主用链路的 BFD（Echo 方式）检测功能处于关闭状态。

1.17 配置 OSPF 验证

1.17.1 功能简介

从安全性角度来考虑，为了避免路由信息外泄或者 OSPF 路由器受到恶意攻击，OSPF 提供报文验证功能。

OSPF 路由器建立邻居关系时，在发送的报文中会携带配置好的口令，接收报文时进行验证，只有通过验证的报文才能接收，否则将不会接收报文，不能正常建立邻居。

如果区域验证和接口验证都进行了配置，以接口验证的配置为准。

1.17.2 配置区域验证

- (1) 进入系统视图。

```
system-view
```

- (2) 进入 OSPF 视图。

```
ospf [ process-id | router-id { auto-select | router-id } | vpn-instance vpn-instance-name ] *
```

- (3) 进入 OSPF 区域视图。

```
area area-id
```

- (4) 配置 OSPF 区域的验证模式。请选择其中一项进行配置。

- 配置 OSPF 区域使用 HMAC-MD5/MD5 验证模式。

```
authentication-mode { hmac-md5 | md5 } key-id { cipher | plain } string
```

- 配置 OSPF 区域使用简单验证模式。

```
authentication-mode simple { cipher | plain } string
```

- 配置 OSPF 区域使用 keychain 验证模式。

```
authentication-mode keychain keychain-name
```

关于 keychain 功能的介绍，请参见“安全配置指导”中的“keychain”。

缺省情况下，未配置区域验证模式。

一个区域中所有路由器的验证模式和验证密钥必须一致。

1.17.3 配置接口验证

- (1) 进入系统视图。

```
system-view
```

- (2) 进入接口视图。

interface *interface-type* *interface-number*

(3) 配置 OSPF 接口的验证模式。请选择其中一项进行配置。

- 配置 OSPF 区域使用 HMAC-MD5/MD5 验证模式。

```
ospf authentication-mode { hmac-md5 | md5 } key-id { cipher | plain } string
```

- 配置 OSPF 区域使用简单验证模式。

```
ospf authentication-mode simple { cipher | plain } string
```

- 配置 OSPF 区域使用 keychain 验证模式。

```
ospf authentication-mode keychain keychain-name
```

关于 keychain 功能的介绍，请参见“安全配置指导”中的“keychain”。

缺省情况下，接口不对 OSPF 报文进行验证。

邻居路由器两端接口的验证模式和验证密钥必须一致。

1.18 配置 OSPF GTSM 功能

1.18.1 功能简介

GTSM（Generalized TTL Security Mechanism，通用 TTL 安全保护机制）是一种简单易行的、对基于 IP 协议的上层业务进行保护的安全机制。开启 OSPF 报文的 GTSM 功能后，当设备收到来自 OSPF 普通邻居或虚连接邻居的报文时，会判断报文的 TTL 是否在 255-“hop-count”+1 到 255 之间。如果在，就上送报文；如果不在，则直接丢弃报文。以使设备避免受到 CPU 利用（CPU-utilization）等类型的攻击（如 CPU 过载），增强系统的安全性。

开启 GTSM 功能的方式有两种：一种是在 OSPF 区域视图下开启，另一种是在接口视图下开启。在 OSPF 区域视图下开启 GTSM 功能会对该区域中所有使能 OSPF 的接口生效；接口视图下开启 GTSM 功能只对当前接口生效。在接口视图下配置的 hops 参数的优先级高于在 OSPF 区域视图下配置的 hops 参数。

1.18.2 配置限制和指导

开启 OSPF GTSM 功能时，要求本设备和邻居设备上同时配置本特性，指定的 hop-count 值可以不同，只要能够满足合法性检查即可。

1.18.3 配置区域 GTSM 功能

1. 配置限制和指导

该命令对区域中所有使能 OSPF 的接口都会生效，并且只会对来自 OSPF 普通邻居和虚连接邻居的报文进行安全检测，不会对来自 OSPF 伪连接邻居的报文进行安全检测。关于 OSPF 伪连接的 GTSM 功能的详细信息，请参见“MPLS 配置指导”中的“MPLS L3VPN”。

2. 配置步骤

- (1) 进入系统视图。

```
system-view
```

- (2) 进入 OSPF 视图。

```
ospf [ process-id | router-id { auto-select | router-id } | vpn-instance  
vpn-instance-name ] *
```

- (3) 进入 OSPF 区域视图。

```
area area-id
```

- (4) 开启区域的 OSPF GTSM 功能。

```
ttl-security [ hops hop-count ]
```

缺省情况下，区域的 OSPF GTSM 功能处于关闭状态。

1.18.4 配置接口GTSM功能

1. 配置限制和指导

该命令只对当前接口生效，并且只会对来自 OSPF 普通邻居和虚连接邻居的报文进行安全检测，不会对来自 OSPF 伪连接邻居的报文进行安全检测。关于 OSPF 伪连接的 GTSM 功能的详细信息，请参见“MPLS 配置指导”中的“MPLS L3VPN”。

2. 配置步骤

- (1) 进入系统视图。

```
system-view
```

- (2) 进入接口视图。

```
interface interface-type interface-number
```

- (3) 配置开启接口的 OSPF GTSM 功能。

```
ospf ttl-security [ hops hop-count | disable ]
```

缺省情况下，接口的 OSPF GTSM 功能处于关闭状态。

1.19 配置OSPF日志和告警功能

1.19.1 配置邻居状态变化的输出开关

1. 功能简介

打开邻居状态变化的输出开关后，OSPF 邻居状态变化时会生成日志信息发送到设备的信息中心，通过设置信息中心的参数，最终决定日志信息的输出规则（即是否允许输出以及输出方向）。（有关信息中心参数的配置请参见“网络管理和监控配置指导”中的“信息中心”。）

2. 配置步骤

- (1) 进入系统视图。

```
system-view
```

- (2) 进入 OSPF 视图。

```
ospf [ process-id | router-id { auto-select | router-id } | vpn-instance  
vpn-instance-name ] *
```

- (3) 打开邻居状态变化的输出开关。

```
log-peer-change
```

缺省情况下，邻居状态变化的输出开关处于打开状态。

1.19.2 配置OSPF的日志功能

1. 功能简介

OSPF 的日志信息包括路由计算、邻居、路由、LSA 老化、生成和接收 LSA 的日志信息。

2. 配置步骤

- (1) 进入系统视图。

```
system-view
```

- (2) 进入 OSPF 视图。

```
ospf [ process-id | router-id { auto-select | router-id } | vpn-instance  
vpn-instance-name ] *
```

- (3) 配置 OSPF 的日志信息个数。

```
event-log { lsa-flush | peer | spf } size count
```

缺省情况下，路由计算、邻居和 LSA 老化的日志信息个数为 10。

1.19.3 配置OSPF网管功能

1. 功能简介

配置 OSPF 进程绑定 MIB 功能后，可以通过网管软件对指定的 OSPF 进程进行管理。

开启 OSPF 模块的告警功能后，该模块会生成告警信息，用于报告该模块的重要事件。生成的告警信息将发送到设备的 SNMP 模块，通过设置 SNMP 中告警信息的发送参数，来决定告警信息输出的相关属性。（有关告警信息的详细介绍，请参见“网络管理和监控配置指导”中的“SNMP”。）

通过调整 OSPF 在指定时间间隔内允许输出的告警信息条数，可以避免网络出现大量告警信息时对资源的消耗。

2. 配置步骤

- (1) 进入系统视图。

```
system-view
```

- (2) 配置 OSPF 进程绑定公有 MIB。

```
ospf mib-binding process-id
```

缺省情况下，MIB 绑定在进程号最小的 OSPF 进程上。

- (3) 开启 OSPF 的告警功能。

```
snmp-agent trap enable ospf [ authentication-failure | bad-packet |  
config-error | grhelper-status-change | grrestarter-status-change |  
if-state-change | lsa-maxage | lsa-originate |  
lsdb-approaching-overflow | lsdb-overflow | neighbor-state-change |  
nssatranslator-status-change | retransmit |  
virt-authentication-failure | virt-bad-packet | virt-config-error |  
virt-retransmit | virtgrhelper-status-change | virtif-state-change |  
virtneighbor-state-change ] *
```

缺省情况下，OSPF 的告警功能处于开启状态。

- (4) 进入 OSPF 视图。

```
ospf [ process-id | router-id { auto-select | router-id } | vpn-instance
vpn-instance-name ] *
```

- (5) 配置 OSPF 在指定时间间隔内允许输出的告警信息条数。

```
snmp trap rate-limit interval trap-interval count trap-number
```

缺省情况下，OSPF 在 10 秒内允许输出 7 条告警信息。

1.20 OSPF 显示和维护

在完成上述配置后，在任意视图下执行 **display** 命令可以显示配置后 OSPF 的运行情况，通过查看显示信息验证配置的效果。

在用户视图下执行 **reset** 命令可以清除 OSPF 的统计信息、重启 OSPF 进程或重新向 OSPF 引入外部路由。

表1-1 OSPF 显示和维护

操作	命令
显示OSPF的ABR聚合信息	display ospf [process-id] [area area-id] abr-summary [ip-address { mask-length mask }] [verbose]
显示区域中FRR备份下一跳候选列表	display ospf [process-id] [area area-id] fast-reroute lfa-candidate
显示OSPF区域的最短路径树信息	display ospf [process-id] [area area-id] spf-tree [verbose]
显示OSPF的进程信息	display ospf [process-id] [verbose]
显示OSPF ABR及ASBR信息	display ospf [process-id] abr-asbr [verbose]
显示OSPF的ASBR聚合信息	display ospf [process-id] asbr-summary [ip-address { mask-length mask }]
显示OSPF的日志信息	display ospf [process-id] event-log { lsa-flush peer spf }
显示OSPF进程的GR状态信息	display ospf [process-id] graceful-restart [verbose]
显示Router ID到主机名称的映射关系表	display ospf [process-id] hostname-table
显示OSPF接口信息	display ospf [process-id] interface [interface-type interface-number verbose]
显示OSPF的LSDB信息	<pre>display ospf [process-id] [area area-id] lsdb { asbr network nssa opaque-area opaque-link router summary } [link-state-id] [originate-router advertising-router-id self-originate] [age { max-value max-age-value min-value min-age-value } *] [resolve-hostname] display ospf [process-id] [area area-id] lsdb { asbr network nssa opaque-area opaque-link router summary } [link-state-id] hostname host-name [age { max-value max-age-value min-value min-age-value } *] display ospf [process-id] lsdb [brief originate-router advertising-router-id self-originate] [age { max-value max-age-value min-value min-age-value } *]</pre>

操作	命令
	<pre>[resolve-hostname] display ospf [process-id] lsdbs hostname host-name [age { max-value max-age-value min-value min-age-value } *] display ospf [process-id] lsdbs { ase opaque-as } [link-state-id] [originate-router advertising-router-id self-originate] [age { max-value max-age-value min-value min-age-value } *] [resolve-hostname] display ospf [process-id] lsdbs { ase opaque-as } [link-state-id] hostname host-name [age { max-value max-age-value min-value min-age-value } *]</pre>
显示进程中的下一跳信息	display ospf [process-id] nexthop
显示OSPF的NSR阶段信息	display ospf [process-id] non-stop-routing status
显示OSPF邻居的信息	display ospf [process-id] peer [verbose] [interface-type interface-number] [[neighbor-id] [resolve-hostname] hostname host-name]
显示OSPF各区域邻居的统计信息	display ospf [process-id] peer statistics
显示OSPF请求列表	display ospf [process-id] request-queue [interface-type interface-number] [neighbor-id]
显示OSPF重传列表	display ospf [process-id] retrans-queue [interface-type interface-number] [neighbor-id]
显示OSPF路由表的信息	display ospf [process-id] routing [ip-address { mask-length mask }] [interface interface-type interface-number] [nexthop nexthop-address] [verbose]
显示OSPF的统计信息	display ospf [process-id] statistics [error packet [interface-type interface-number]]
显示OSPF虚连接信息	display ospf [process-id] vlink
显示全局Router ID	display router id
清除OSPF的日志信息	reset ospf [process-id] event-log [lsa-flush peer spf]
重启OSPF进程	reset ospf [process-id] process [graceful-restart]
重新向OSPF引入外部路由	reset ospf [process-id] redistribution
清除OSPF的统计信息	reset ospf [process-id] statistics

1.21 OSPF典型配置举例

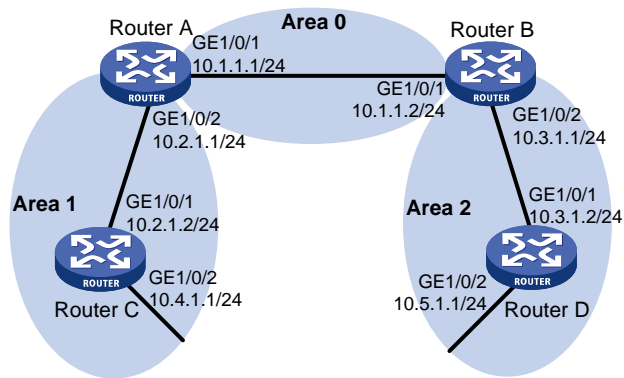
1.21.1 OSPF基本功能配置举例

1. 组网需求

- 所有的路由器都运行 OSPF，并将整个自治系统划分为 3 个区域。
- 其中 Router A 和 Router B 作为 ABR 来转发区域之间的路由。
- 配置完成后，每台路由器都应学到 AS 内的到所有网段的路由。

2. 组网图

图1-8 OSPF 基本功能配置组网图



3. 配置步骤

- (1) 配置各接口的 IP 地址（略）
- (2) 配置 OSPF 基本功能

配置 Router A。

```
<RouterA> system-view
[RouterA] router id 10.2.1.1
[RouterA] ospf
[RouterA-ospf-1] area 0
[RouterA-ospf-1-area-0.0.0.0] network 10.1.1.0 0.0.0.255
[RouterA-ospf-1-area-0.0.0.0] quit
[RouterA-ospf-1] area 1
[RouterA-ospf-1-area-0.0.0.1] network 10.2.1.0 0.0.0.255
[RouterA-ospf-1-area-0.0.0.1] quit
[RouterA-ospf-1] quit
```

配置 Router B。

```
<RouterB> system-view
[RouterB] router id 10.3.1.1
[RouterB] ospf
[RouterB-ospf-1] area 0
[RouterB-ospf-1-area-0.0.0.0] network 10.1.1.0 0.0.0.255
[RouterB-ospf-1-area-0.0.0.0] quit
[RouterB-ospf-1] area 2
[RouterB-ospf-1-area-0.0.0.2] network 10.3.1.0 0.0.0.255
[RouterB-ospf-1-area-0.0.0.2] quit
[RouterB-ospf-1] quit
```

配置 Router C。

```
<RouterC> system-view
[RouterC] router id 10.4.1.1
[RouterC] ospf
[RouterC-ospf-1] area 1
[RouterC-ospf-1-area-0.0.0.1] network 10.2.1.0 0.0.0.255
[RouterC-ospf-1-area-0.0.0.1] network 10.4.1.0 0.0.0.255
```

```

[RouterC-ospf-1-area-0.0.0.1] quit
[RouterC-ospf-1] quit
# 配置 Router D。
<RouterD> system-view
[RouterD] router id 10.5.1.1
[RouterD] ospf
[RouterD-ospf-1] area 2
[RouterD-ospf-1-area-0.0.0.2] network 10.3.1.0 0.0.0.255
[RouterD-ospf-1-area-0.0.0.2] network 10.5.1.0 0.0.0.255
[RouterD-ospf-1-area-0.0.0.2] quit
[RouterD-ospf-1] quit

```

4. 验证配置

查看 Router A 的 OSPF 邻居。

```

[RouterA] display ospf peer verbose

                OSPF Process 1 with Router ID 10.2.1.1
                  Neighbors

Area 0.0.0.0 interface 10.1.1.1(GigabitEthernet1/0/1)'s neighbors
Router ID: 10.3.1.1          Address: 10.1.1.2          GR State: Normal
  State: Full  Mode: Nbr is master  Priority: 1
  DR: 10.1.1.1  BDR: 10.1.1.2  MTU: 0
  Options is 0x02 (-|-|-|-|-|E|-)
  Dead timer due in 37 sec
  Neighbor is up for 06:03:59
  Authentication Sequence: [ 0 ]
  Neighbor state change count: 5
  BFD status: Disabled

Area 0.0.0.1 interface 10.2.1.1(GigabitEthernet1/0/2)'s neighbors
Router ID: 10.4.1.1          Address: 10.2.1.2          GR State: Normal
  State: Full  Mode: Nbr is master  Priority: 1
  DR: 10.2.1.1  BDR: 10.2.1.2  MTU: 0
  Options is 0x02 (-|-|-|-|-|E|-)
  Dead timer due in 32 sec
  Neighbor is up for 06:03:12
  Authentication Sequence: [ 0 ]
  Neighbor state change count: 5
  BFD status: Disabled

```

查看 Router A 的 OSPF 路由信息。

```

[RouterA] display ospf routing

                OSPF Process 1 with Router ID 10.2.1.1
                  Routing Table

Routing for network
Destination          Cost          Type          NextHop          AdvRouter          Area

```



```

10.2.1.0/24      1      Transit 10.2.1.1      10.2.1.1      0.0.0.1
10.3.1.0/24      2      Inter   10.1.1.2      10.3.1.1      0.0.0.0
10.4.1.0/24      2      Stub    10.2.1.2      10.4.1.1      0.0.0.1
10.5.1.0/24      3      Inter   10.1.1.2      10.3.1.1      0.0.0.0
10.1.1.0/24      1      Transit 10.1.1.1      10.2.1.1      0.0.0.0

```

Total nets: 5

Intra area: 3 Inter area: 2 ASE: 0 NSSA: 0

查看 Router D 的 OSPF 路由信息。

```
[RouterD] display ospf routing
```

```
OSPF Process 1 with Router ID 10.5.1.1
```

```
Routing Table
```

```
Routing for network
```

Destination	Cost	Type	NextHop	AdvRouter	Area
10.2.1.0/24	3	Inter	10.3.1.1	10.3.1.1	0.0.0.2
10.3.1.0/24	1	Transit	10.3.1.2	10.3.1.1	0.0.0.2
10.4.1.0/24	4	Inter	10.3.1.1	10.3.1.1	0.0.0.2
10.5.1.0/24	1	Stub	10.5.1.1	10.5.1.1	0.0.0.2
10.1.1.0/24	2	Inter	10.3.1.1	10.3.1.1	0.0.0.2

Total nets: 5

Intra area: 2 Inter area: 3 ASE: 0 NSSA: 0

在 Router D 上使用 Ping 测试连通性。

```
[RouterD] ping 10.4.1.1
```

```
Ping 10.4.1.1 (10.4.1.1): 56 data bytes, press CTRL_C to break
```

```
56 bytes from 10.4.1.1: icmp_seq=0 ttl=253 time=1.549 ms
```

```
56 bytes from 10.4.1.1: icmp_seq=1 ttl=253 time=1.539 ms
```

```
56 bytes from 10.4.1.1: icmp_seq=2 ttl=253 time=0.779 ms
```

```
56 bytes from 10.4.1.1: icmp_seq=3 ttl=253 time=1.702 ms
```

```
56 bytes from 10.4.1.1: icmp_seq=4 ttl=253 time=1.471 ms
```

```
--- Ping statistics for 10.4.1.1 ---
```

```
5 packet(s) transmitted, 5 packet(s) received, 0.0% packet loss
```

```
round-trip min/avg/max/std-dev = 0.779/1.408/1.702/0.323 ms
```

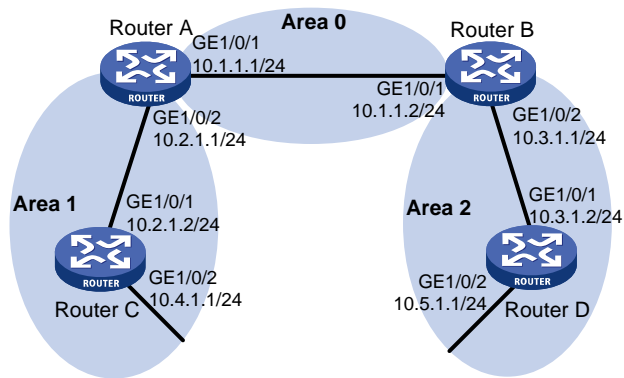
1.21.2 OSPF引入自治系统外部路由配置举例

1. 组网需求

- 所有的路由器都运行 OSPF，整个自治系统划分为 3 个区域。
- 其中 Router A 和 Router B 作为 ABR 来转发区域之间的路由。
- 在 Router C 上配置为 ASBR 引入外部路由(静态路由)，且路由信息可正确的在 AS 内传播。

2. 组网图

图1-9 OSPF引入自治系统外部路由配置组网图



3. 配置步骤

- (1) 配置各接口的 IP 地址（略）
- (2) 配置 OSPF（同前例“[1.21.1 OSPF基本功能配置举例](#)”）
- (3) 配置引入自治系统外部路由
在 Router C 上配置一条到目的网段 3.1.2.0/24 的静态路由。

```
<RouterC> system-view
[RouterC] ip route-static 3.1.2.1 24 10.4.1.2
# 在 Router C 上配置 OSPF 引入静态路由。
[RouterC] ospf 1
[RouterC-ospf-1] import-route static
```

4. 验证配置

查看 Router D 的 ABR/ASBR 信息。

```
<RouterD> display ospf abr-asbr
```

```
OSPF Process 1 with Router ID 10.5.1.1
Routing Table to ABR and ASBR
```

Type	Destination	Area	Cost	NextHop	RtType
Intra	10.3.1.1	0.0.0.2	10	10.3.1.1	ABR
Inter	10.4.1.1	0.0.0.2	22	10.3.1.1	ASBR

查看 Router D 的 OSPF 路由信息。

```
<RouterD> display ospf routing
```

```
OSPF Process 1 with Router ID 10.5.1.1
Routing Table
```

```
Routing for network
```

Destination	Cost	Type	NextHop	AdvRouter	Area
10.2.1.0/24	22	Inter	10.3.1.1	10.3.1.1	0.0.0.2
10.3.1.0/24	10	Transit	10.3.1.2	10.3.1.1	0.0.0.2
10.4.1.0/24	25	Inter	10.3.1.1	10.3.1.1	0.0.0.2

10.5.1.0/24	10	Stub	10.5.1.1	10.5.1.1	0.0.0.2
10.1.1.0/24	12	Inter	10.3.1.1	10.3.1.1	0.0.0.2

Routing for ASEs

Destination	Cost	Type	Tag	NextHop	AdvRouter
3.1.2.0/24	1	Type2	1	10.3.1.1	10.4.1.1

Total nets: 6

Intra area: 2 Inter area: 3 ASE: 1 NSSA: 0

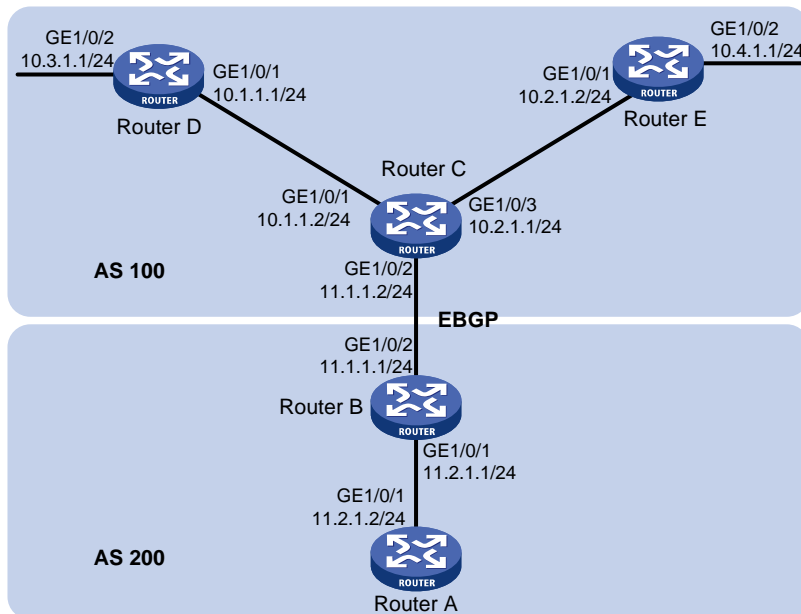
1.21.3 OSPF发布聚合路由配置举例

1. 组网需求

- Router A 和 Router B 位于 AS200 内，AS200 内使用 OSPF 作为 IGP 协议。
- Router C、Router D 和 Router E 位于 AS100 内，AS100 内使用 OSPF 作为 IGP 协议。
- Router B 和 Router C 之间建立 EBGP 连接，配置 BGP 引入 OSPF 和直连路由，配置 OSPF 进程引入 BGP 路由。
- 为了减小 Router A 的路由表规模，在 Router B 上配置路由聚合，只发布聚合后的路由 10.0.0.0/8。

2. 组网图

图1-10 OSPF 发布聚合路由配置组网图



3. 配置步骤

(1) 配置接口的 IP 地址（略）

(2) 配置 OSPF

配置 Router A。

```
<RouterA> system-view
```

```
[RouterA] router id 11.2.1.2
[RouterA] ospf
[RouterA-ospf-1] area 0
[RouterA-ospf-1-area-0.0.0.0] network 11.2.1.0 0.0.0.255
[RouterA-ospf-1-area-0.0.0.0] quit
[RouterA-ospf-1] quit
```

配置 Router B。

```
<RouterB> system-view
[RouterB] router id 11.2.1.1
[RouterB] ospf
[RouterB-ospf-1] area 0
[RouterB-ospf-1-area-0.0.0.0] network 11.2.1.0 0.0.0.255
[RouterB-ospf-1-area-0.0.0.0] quit
[RouterB-ospf-1] quit
```

配置 Router C。

```
<RouterC> system-view
[RouterC] router id 11.1.1.2
[RouterC] ospf
[RouterC-ospf-1] area 0
[RouterC-ospf-1-area-0.0.0.0] network 10.1.1.0 0.0.0.255
[RouterC-ospf-1-area-0.0.0.0] network 10.2.1.0 0.0.0.255
[RouterC-ospf-1-area-0.0.0.0] quit
[RouterC-ospf-1] quit
```

配置 Router D。

```
<RouterD> system-view
[RouterD] router id 10.3.1.1
[RouterD] ospf
[RouterD-ospf-1] area 0
[RouterD-ospf-1-area-0.0.0.0] network 10.1.1.0 0.0.0.255
[RouterD-ospf-1-area-0.0.0.0] network 10.3.1.0 0.0.0.255
[RouterD-ospf-1-area-0.0.0.0] quit
[RouterD-ospf-1] quit
```

配置 Router E。

```
<RouterE> system-view
[RouterE] router id 10.4.1.1
[RouterE] ospf
[RouterE-ospf-1] area 0
[RouterE-ospf-1-area-0.0.0.0] network 10.2.1.0 0.0.0.255
[RouterE-ospf-1-area-0.0.0.0] network 10.4.1.0 0.0.0.255
[RouterE-ospf-1-area-0.0.0.0] quit
[RouterE-ospf-1] quit
```

(3) 配置 BGP，引入 OSPF 和直连路由

配置 Router B。

```
[RouterB] bgp 200
[RouterB-bgp-default] peer 11.1.1.2 as-number 100
[RouterB-bgp-default] address-family ipv4 unicast
[RouterB-bgp-default-ipv4] peer 11.1.1.2 enable
```

```
[RouterB-bgp-default-ipv4] import-route ospf
[RouterB-bgp-default-ipv4] import-route direct
[RouterB-bgp-default-ipv4] quit
[RouterB-bgp-default] quit
```

配置 Router C。

```
[RouterC] bgp 100
[RouterC-bgp-default] peer 11.1.1.1 as-number 200
[RouterC-bgp-default] address-family ipv4 unicast
[RouterC-bgp-default-ipv4] peer 11.1.1.1 enable
[RouterC-bgp-default-ipv4] import-route ospf
[RouterC-bgp-default-ipv4] import-route direct
[RouterB-bgp-default-ipv4] quit
[RouterC-bgp-default] quit
```

(4) 在 Router B 和 Router C 上配置 OSPF 引入 BGP 路由

在 Router B 上配置 OSPF 引入 BGP 路由。

```
[RouterB] ospf
[RouterB-ospf-1] import-route bgp
```

在 Router C 上配置 OSPF 引入 BGP 路由。

```
[RouterC] ospf
[RouterC-ospf-1] import-route bgp
```

查看 Router A 的路由表信息。

```
[RouterA] display ip routing-table
```

Destinations : 16

Routes : 16

Destination/Mask	Proto	Pre	Cost	NextHop	Interface
0.0.0.0/32	Direct	0	0	127.0.0.1	InLoop0
10.1.1.0/24	O_ASE2	150	1	11.2.1.1	GE1/0/1
10.2.1.0/24	O_ASE2	150	1	11.2.1.1	GE1/0/1
10.3.1.0/24	O_ASE2	150	1	11.2.1.1	GE1/0/1
10.4.1.0/24	O_ASE2	150	1	11.2.1.1	GE1/0/1
11.2.1.0/24	Direct	0	0	11.2.1.2	GE1/0/1
11.2.1.0/32	Direct	0	0	11.2.1.2	GE1/0/1
11.2.1.2/32	Direct	0	0	127.0.0.1	InLoop0
11.2.1.255/32	Direct	0	0	11.2.1.2	GE1/0/1
127.0.0.0/8	Direct	0	0	127.0.0.1	InLoop0
127.0.0.0/32	Direct	0	0	127.0.0.1	InLoop0
127.0.0.1/32	Direct	0	0	127.0.0.1	InLoop0
127.255.255.255/32	Direct	0	0	127.0.0.1	InLoop0
224.0.0.0/4	Direct	0	0	0.0.0.0	NULL0
224.0.0.0/24	Direct	0	0	0.0.0.0	NULL0
255.255.255.255/32	Direct	0	0	127.0.0.1	InLoop0

(5) 在 Router B 上配置路由聚合，只发布聚合路由 10.0.0.0/8。

```
[RouterB-ospf-1] asbr-summary 10.0.0.0 8
```

查看 Router A 的路由表信息。

```
[RouterA] display ip routing-table
```

Destinations : 13 Routes : 13

Destination/Mask	Proto	Pre	Cost	NextHop	Interface
0.0.0.0/32	Direct	0	0	127.0.0.1	InLoop0
10.0.0.0/8	O_ASE2	150	1	11.2.1.1	GE1/0/1
11.2.1.0/24	Direct	0	0	11.2.1.2	GE1/0/1
11.2.1.0/32	Direct	0	0	11.2.1.2	GE1/0/1
11.2.1.2/32	Direct	0	0	127.0.0.1	InLoop0
11.2.1.255/32	Direct	0	0	11.2.1.2	GE1/0/1
127.0.0.0/8	Direct	0	0	127.0.0.1	InLoop0
127.0.0.0/32	Direct	0	0	127.0.0.1	InLoop0
127.0.0.1/32	Direct	0	0	127.0.0.1	InLoop0
127.255.255.255/32	Direct	0	0	127.0.0.1	InLoop0
224.0.0.0/4	Direct	0	0	0.0.0.0	NULL0
224.0.0.0/24	Direct	0	0	0.0.0.0	NULL0
255.255.255.255/32	Direct	0	0	127.0.0.1	InLoop0

可以看出，路由 10.1.1.0/24、10.2.1.0/24、10.3.1.0/24、10.4.1.0/24 已经聚合为一条路由 10.0.0.0/8。

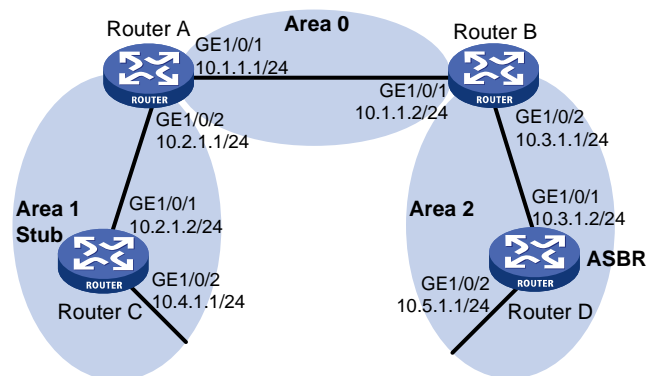
1.21.4 OSPF Stub区域配置举例

1. 组网需求

- 所有的路由器都运行 OSPF，整个自治系统划分为 3 个区域。
- 其中 Router A 和 Router B 作为 ABR 来转发区域之间的路由，Router D 作为 ASBR 引入了外部路由（静态路由）。
- 要求将 Area1 配置为 Stub 区域，减少通告到此区域内的 LSA 数量，但不影响路由的可达性。

2. 组网图

图1-11 OSPF Stub 区域配置组网图



3. 配置步骤

- (1) 配置接口的 IP 地址（略）
- (2) 配置 OSPF（同前例“[1.21.1 OSPF 基本功能配置举例](#)”）
- (3) 配置 Router D 引入静态路由

```
<RouterD> system-view
```

```
[RouterD] ip route-static 3.1.2.1 24 10.5.1.2
[RouterD] ospf
[RouterD-ospf-1] import-route static
[RouterD-ospf-1] quit
```

查看 Router C 的 ABR/ASBR 信息。

```
<RouterC> display ospf abr-asbr
```

```
OSPF Process 1 with Router ID 10.4.1.1
Routing Table to ABR and ASBR
```

Type	Destination	Area	Cost	NextHop	RtType
Intra	10.2.1.1	0.0.0.1	3	10.2.1.1	ABR
Inter	10.5.1.1	0.0.0.1	7	10.2.1.1	ASBR

查看 Router C 的 OSPF 路由表，可以看到路由表中存在 AS 外部的路由。

```
<RouterC> display ospf routing
```

```
OSPF Process 1 with Router ID 10.4.1.1
Routing Table
```

Routing for network

Destination	Cost	Type	NextHop	AdvRouter	Area
10.2.1.0/24	3	Transit	0.0.0.0	10.2.1.1	0.0.0.1
10.3.1.0/24	7	Inter	10.2.1.1	10.2.1.1	0.0.0.1
10.4.1.0/24	3	Stub	10.4.1.1	10.4.1.1	0.0.0.1
10.5.1.0/24	17	Inter	10.2.1.1	10.2.1.1	0.0.0.1
10.1.1.0/24	5	Inter	10.2.1.1	10.2.1.1	0.0.0.1

Routing for ASEs

Destination	Cost	Type	Tag	NextHop	AdvRouter
3.1.2.0/24	1	Type2	1	10.2.1.1	10.5.1.1

Total nets: 6

Intra area: 2 Inter area: 3 ASE: 1 NSSA: 0

(4) 配置 Area1 为 Stub 区域

配置 Router A。

```
<RouterA> system-view
[RouterA] ospf
[RouterA-ospf-1] area 1
[RouterA-ospf-1-area-0.0.0.1] stub
[RouterA-ospf-1-area-0.0.0.1] quit
[RouterA-ospf-1] quit
```

配置 Router C。

```
<RouterC> system-view
[RouterC] ospf
[RouterC-ospf-1] area 1
[RouterC-ospf-1-area-0.0.0.1] stub
[RouterC-ospf-1-area-0.0.0.1] quit
```

```
[RouterC-ospf-1] quit
```

查看 Router C 的 OSPF 路由表,已经看不到 AS 外部的路由,取而代之的是一条缺省路由。

```
[RouterC] display ospf routing
```

```
OSPF Process 1 with Router ID 10.4.1.1
Routing Table
```

```
Routing for network
```

Destination	Cost	Type	NextHop	AdvRouter	Area
0.0.0.0/0	4	Inter	10.2.1.1	10.2.1.1	0.0.0.1
10.2.1.0/24	3	Transit	0.0.0.0	10.2.1.1	0.0.0.1
10.3.1.0/24	7	Inter	10.2.1.1	10.2.1.1	0.0.0.1
10.4.1.0/24	3	Stub	10.4.1.1	10.4.1.1	0.0.0.1
10.5.1.0/24	17	Inter	10.2.1.1	10.2.1.1	0.0.0.1
10.1.1.0/24	5	Inter	10.2.1.1	10.2.1.1	0.0.0.1

```
Total nets: 6
```

```
Intra area: 2 Inter area: 4 ASE: 0 NSSA: 0
```

配置 Area1 为 Totally Stub 区域。

```
[RouterA] ospf
```

```
[RouterA-ospf-1] area 1
```

```
[RouterA-ospf-1-area-0.0.0.1] stub no-summary
```

```
[RouterA-ospf-1-area-0.0.0.1] quit
```

查看 Router C 的 OSPF 路由表,可以看到路由表项进一步减少,只保留了一条通往区域外部的缺省路由。

```
[RouterC] display ospf routing
```

```
OSPF Process 1 with Router ID 10.4.1.1
Routing Table
```

```
Routing for network
```

Destination	Cost	Type	NextHop	AdvRouter	Area
0.0.0.0/0	4	Inter	10.2.1.1	10.2.1.1	0.0.0.1
10.2.1.0/24	3	Transit	0.0.0.0	10.4.1.1	0.0.0.1
10.4.1.0/24	3	Stub	10.4.1.1	10.4.1.1	0.0.0.1

```
Total nets: 3
```

```
Intra area: 2 Inter area: 1 ASE: 0 NSSA: 0
```

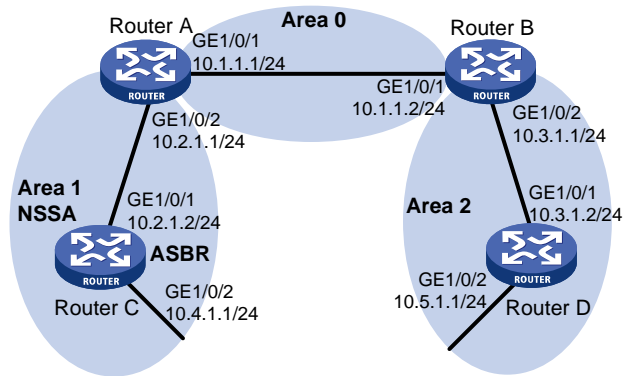
1.21.5 OSPF NSSA区域配置举例

1. 组网需求

- 所有的路由器都运行 OSPF,整个自治系统划分为 3 个区域。
- 其中 Router A 和 Router B 作为 ABR 来转发区域之间的路由。
- 要求将 Area1 配置为 NSSA 区域,同时将 Router C 配置为 ASBR 引入外部路由(静态路由),且路由信息可正确的在 AS 内传播。

2. 组网图

图1-12 OSPF NSSA 区域配置组网图



3. 配置步骤

- (1) 配置各接口的 IP 地址（略）
- (2) 配置 OSPF（同前例“[1.21.1 OSPF 基本功能配置举例](#)”）
- (3) 配置 Area1 区域为 NSSA 区域

配置 Router A。

```
<RouterA> system-view
[RouterA] ospf
[RouterA-ospf-1] area 1
[RouterA-ospf-1-area-0.0.0.1] nssa
[RouterA-ospf-1-area-0.0.0.1] quit
[RouterA-ospf-1] quit
```

配置 Router C。

```
<RouterC> system-view
[RouterC] ospf
[RouterC-ospf-1] area 1
[RouterC-ospf-1-area-0.0.0.1] nssa
[RouterC-ospf-1-area-0.0.0.1] quit
[RouterC-ospf-1] quit
```

查看 Router C 的 OSPF 路由表。

```
[RouterC] display ospf routing
```

```
OSPF Process 1 with Router ID 10.4.1.1
Routing Table
```

```
Routing for network
```

Destination	Cost	Type	NextHop	AdvRouter	Area
10.2.1.0/24	3	Transit	10.2.1.2	10.4.1.1	0.0.0.1
10.3.1.0/24	7	Inter	10.2.1.1	10.2.1.1	0.0.0.1
10.4.1.0/24	3	Stub	10.4.1.1	10.4.1.1	0.0.0.1
10.5.1.0/24	17	Inter	10.2.1.1	10.2.1.1	0.0.0.1
10.1.1.0/24	5	Inter	10.2.1.1	10.2.1.1	0.0.0.1

```
Total nets: 5
Intra area: 2 Inter area: 3 ASE: 0 NSSA: 0
```

(4) 配置 Router C 引入静态路由

```
[RouterC] ip route-static 3.1.2.1 24 10.4.1.2
[RouterC] ospf
[RouterC-ospf-1] import-route static
[RouterC-ospf-1] quit
```

查看 Router D 的 OSPF 路由表，可以看到 NSSA 区域引入了一条 AS 外部路由。

```
<RouterD> display ospf routing
```

```
OSPF Process 1 with Router ID 10.5.1.1
```

```
Routing Table
```

```
Routing for network
```

Destination	Cost	Type	NextHop	AdvRouter	Area
10.2.1.0/24	22	Inter	10.3.1.1	10.3.1.1	0.0.0.2
10.3.1.0/24	10	Transit	10.3.1.2	10.3.1.1	0.0.0.2
10.4.1.0/24	25	Inter	10.3.1.1	10.3.1.1	0.0.0.2
10.5.1.0/24	10	Stub	10.5.1.1	10.5.1.1	0.0.0.2
10.1.1.0/24	12	Inter	10.3.1.1	10.3.1.1	0.0.0.2

```
Routing for ASEs
```

Destination	Cost	Type	Tag	NextHop	AdvRouter
3.1.2.0/24	1	Type2	1	10.3.1.1	10.2.1.1

```
Total nets: 6
```

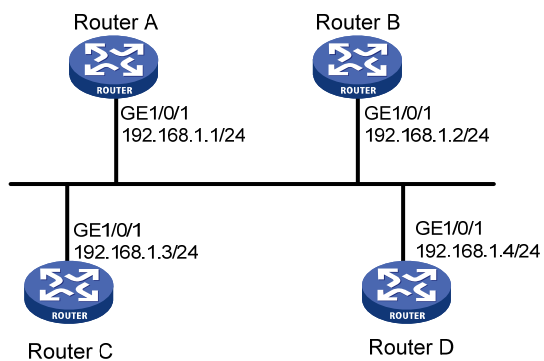
```
Intra area: 2 Inter area: 3 ASE: 1 NSSA: 0
```

1.21.6 OSPF的DR选择配置举例

1. 组网需求

- Router A、Router B、Router C、Router D 在同一网段，运行 OSPF 协议。
- 配置 Router A 为 DR，Router C 为 BDR。

图1-13 OSPF 的 DR 选择配置组网图



2. 配置思路

- 配置各接口的 IP 地址；
- 配置 OSPF 基本功能；
- 改变路由器接口的路由器优先级使 Router A 成为 DR，Router C 成为 BDR。

3. 配置步骤

(1) 配置各接口的 IP 地址（略）

(2) 配置 OSPF 基本功能

配置 Router A。

```
<RouterA> system-view
[RouterA] router id 1.1.1.1
[RouterA] ospf
[RouterA-ospf-1] area 0
[RouterA-ospf-1-area-0.0.0.0] network 192.168.1.0 0.0.0.255
[RouterA-ospf-1-area-0.0.0.0] quit
[RouterA-ospf-1] quit
```

配置 Router B。

```
<RouterB> system-view
[RouterB] router id 2.2.2.2
[RouterB] ospf
[RouterB-ospf-1] area 0
[RouterB-ospf-1-area-0.0.0.0] network 192.168.1.0 0.0.0.255
[RouterB-ospf-1-area-0.0.0.0] quit
[RouterB-ospf-1] quit
```

配置 Router C。

```
<RouterC> system-view
[RouterC] router id 3.3.3.3
[RouterC] ospf
[RouterC-ospf-1] area 0
[RouterC-ospf-1-area-0.0.0.0] network 192.168.1.0 0.0.0.255
[RouterC-ospf-1-area-0.0.0.0] quit
[RouterC-ospf-1] quit
```

配置 Router D。

```
<RouterD> system-view
[RouterD] router id 4.4.4.4
[RouterD] ospf
[RouterD-ospf-1] area 0
[RouterD-ospf-1-area-0.0.0.0] network 192.168.1.0 0.0.0.255
[RouterD-ospf-1-area-0.0.0.0] quit
[RouterD-ospf-1] quit
```

查看 Router A 的邻居信息。

```
[RouterA] display ospf peer verbose
```

```
OSPF Process 1 with Router ID 1.1.1.1
Neighbors
```

```

Area 0.0.0.0 interface 192.168.1.1(GigabitEthernet1/0/1)'s neighbors
Router ID: 2.2.2.2          Address: 192.168.1.2          GR State: Normal
  State: 2-Way  Mode: None  Priority: 1
  DR: 192.168.1.4  BDR: 192.168.1.3  MTU: 0
  Options is 0x02 (-|-|-|-|-|E|-)
  Dead timer due in 38  sec
  Neighbor is up for 00:01:31
  Authentication Sequence: [ 0 ]
  Neighbor state change count: 6
  BFD status: Disabled

Router ID: 3.3.3.3          Address: 192.168.1.3          GR State: Normal
  State: Full  Mode: Nbr is master  Priority: 1
  DR: 192.168.1.4  BDR: 192.168.1.3  MTU: 0
  Options is 0x02 (-|-|-|-|-|E|-)
  Dead timer due in 31  sec
  Neighbor is up for 00:01:28
  Authentication Sequence: [ 0 ]
  Neighbor state change count: 6
  BFD status: Disabled

Router ID: 4.4.4.4          Address: 192.168.1.4          GR State: Normal
  State: Full  Mode: Nbr is master  Priority: 1
  DR: 192.168.1.4  BDR: 192.168.1.3  MTU: 0
  Options is 0x02 (-|-|-|-|-|E|-)
  Dead timer due in 31  sec
  Neighbor is up for 00:01:28
  Authentication Sequence: [ 0 ]
  Neighbor state change count: 6
  BFD status: Disabled

```

可以看到 Router D 为 DR，Router C 为 BDR。

(3) 配置接口上的路由器优先级

配置 Router A。

```

[RouterA] interface gigabitethernet 1/0/1
[RouterA-GigabitEthernet1/0/1] ospf dr-priority 100
[RouterA-GigabitEthernet1/0/1] quit

```

配置 Router B。

```

[RouterB] interface gigabitethernet 1/0/1
[RouterB-GigabitEthernet1/0/1] ospf dr-priority 0
[RouterB-GigabitEthernet1/0/1] quit

```

配置 Router C。

```

[RouterC] interface gigabitethernet 1/0/1
[RouterC-GigabitEthernet1/0/1] ospf dr-priority 2
[RouterC-GigabitEthernet1/0/1] quit

```

查看 Router D 的邻居信息。

```

<RouterD> display ospf peer verbose

```

OSPF Process 1 with Router ID 4.4.4.4
Neighbors

Area 0.0.0.0 interface 192.168.1.4(GigabitEthernet1/0/1)'s neighbors

Router ID: 1.1.1.1 Address: 192.168.1.1 GR State: Normal

State: Full Mode:Nbr is slave Priority: 100

DR: 192.168.1.4 BDR: 192.168.1.3 MTU: 0

Options is 0x02 (-|-|-|-|-|E|-)

Dead timer due in 31 sec

Neighbor is up for 00:11:17

Authentication Sequence: [0]

Neighbor state change count: 6

BFD status: Disabled

Router ID: 2.2.2.2 Address: 192.168.1.2 GR State: Normal

State: Full Mode:Nbr is slave Priority: 0

DR: 192.168.1.4 BDR: 192.168.1.3 MTU: 0

Options is 0x02 (-|-|-|-|-|E|-)

Dead timer due in 35 sec

Neighbor is up for 00:11:19

Authentication Sequence: [0]

Neighbor state change count: 6

BFD status: Disabled

Router ID: 3.3.3.3 Address: 192.168.1.3 GR State: Normal

State: Full Mode:Nbr is slave Priority: 2

DR: 192.168.1.4 BDR: 192.168.1.3 MTU: 0

Options is 0x02 (-|-|-|-|-|E|-)

Dead timer due in 33 sec

Neighbor is up for 00:11:15

Authentication Sequence: [0]

Neighbor state change count: 6

BFD status: Disabled

可以看到，网络中 DR/BDR 并没有改变。



说明

网络中 DR/BDR 已经存在的情况下，接口上的路由器优先级的配置并不会立即生效。

(4) 重启 OSPF 进程

重启 Router D 的进程。

```
<RouterD> reset ospf 1 process
```

```
Warning : Reset OSPF process? [Y/N]:y
```

查看 Router D 的邻居信息。

```
<RouterD> display ospf peer verbose
```

OSPF Process 1 with Router ID 4.4.4.4

Neighbors

```
Area 0.0.0.0 interface 192.168.1.4(GigabitEthernet1/0/1)'s neighbors
Router ID: 1.1.1.1          Address: 192.168.1.1          GR State: Normal
  State: Full  Mode: Nbr is slave  Priority: 100
  DR: 192.168.1.1  BDR: 192.168.1.3  MTU: 0
  Options is 0x02 (-|-|-|-|-|E|-)
  Dead timer due in 39  sec
  Neighbor is up for 00:01:40
  Authentication Sequence: [ 0 ]
  Neighbor state change count: 6
  BFD status: Disabled

Router ID: 2.2.2.2          Address: 192.168.1.2          GR State: Normal
  State: 2-Way  Mode: None  Priority: 0
  DR: 192.168.1.1  BDR: 192.168.1.3  MTU: 0
  Options is 0x02 (-|-|-|-|-|E|-)
  Dead timer due in 35  sec
  Neighbor is up for 00:01:44
  Authentication Sequence: [ 0 ]
  Neighbor state change count: 6
  BFD status: Disabled

Router ID: 3.3.3.3          Address: 192.168.1.3          GR State: Normal
  State: Full  Mode: Nbr is slave  Priority: 2
  DR: 192.168.1.1  BDR: 192.168.1.3  MTU: 0
  Options is 0x02 (-|-|-|-|-|E|-)
  Dead timer due in 39  sec
  Neighbor is up for 00:01:41
  Authentication Sequence: [ 0 ]
  Neighbor state change count: 6
  BFD status: Disabled
```

可以看到 Router A 成为 DR，Router C 为 BDR。



说明

当路由器的邻居关系稳定后：

- 如果邻居的状态是 Full，这说明它和邻居之间形成了邻接关系；
- 如果邻居的状态是 2-Way，则说明它们都不是 DR 或 BDR，两者之间不需要交换 LSA。

查看 OSPF 接口的状态。

```
[RouterA] display ospf interface
```

```
OSPF Process 1 with Router ID 1.1.1.1
  Interfaces
```

```
Area: 0.0.0.0
```

```

IP Address      Type      State   Cost  Pri   DR           BDR
192.168.1.1    Broadcast DR      1     100   192.168.1.1 192.168.1.3
[RouterB] display ospf interface

```

```

OSPF Process 1 with Router ID 2.2.2.2
Interfaces

```

```
Area: 0.0.0.0
```

```

IP Address      Type      State   Cost  Pri   DR           BDR
192.168.1.2    Broadcast DROther 1     0     192.168.1.1 192.168.1.3

```



说明

如果 OSPF 接口的状态是 DROther，则说明它既不是 DR，也不是 BDR。

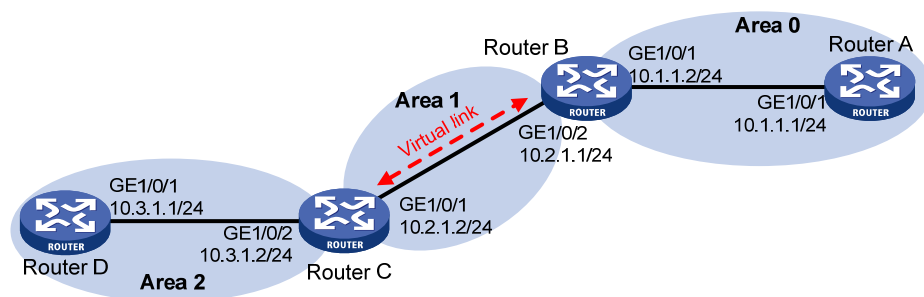
1.21.7 OSPF虚连接配置举例

1. 组网需求

- Area2 没有与 Area0 直接相连。Area1 被用作传输区域(Transit Area)来连接 Area2 和 Area0。Router B 和 Router C 之间配置一条虚连接。
- 配置完成后，Router B 能够学到 Area2 中的路由。

2. 组网图

图1-14 OSPF 虚连接配置组网图



3. 配置步骤

- (1) 配置各接口的 IP 地址（略）
- (2) 配置 OSPF 基本功能

配置 Router A。

```

<RouterA> system-view
[RouterA] ospf 1 router-id 1.1.1.1
[RouterA-ospf-1] area 0
[RouterA-ospf-1-area-0.0.0.0] network 10.1.1.0 0.0.0.255
[RouterA-ospf-1-area-0.0.0.0] quit
[RouterA-ospf-1] quit

```

配置 Router B。

```

<RouterB> system-view
[RouterB] ospf 1 router-id 2.2.2.2
[RouterB-ospf-1] area 0
[RouterB-ospf-1-area-0.0.0.0] network 10.1.1.0 0.0.0.255
[RouterB-ospf-1-area-0.0.0.0] quit
[RouterB-ospf-1] area 1
[RouterB-ospf-1-area-0.0.0.1] network 10.2.1.0 0.0.0.255
[RouterB-ospf-1-area-0.0.0.1] quit
[RouterB-ospf-1] quit

```

配置 Router C。

```

<RouterC> system-view
[RouterC] ospf 1 router-id 3.3.3.3
[RouterC-ospf-1] area 1
[RouterC-ospf-1-area-0.0.0.1] network 10.2.1.0 0.0.0.255
[RouterC-ospf-1-area-0.0.0.1] quit
[RouterC-ospf-1] area 2
[RouterC-ospf-1-area-0.0.0.2] network 10.3.1.0 0.0.0.255
[RouterC-ospf-1-area-0.0.0.2] quit
[RouterC-ospf-1] quit

```

配置 Router D。

```

<RouterD> system-view
[RouterD] ospf 1 router-id 4.4.4.4
[RouterD-ospf-1] area 2
[RouterD-ospf-1-area-0.0.0.2] network 10.3.1.0 0.0.0.255
[RouterD-ospf-1-area-0.0.0.2] quit
[RouterD-ospf-1] quit

```

查看 Router B 的 OSPF 路由表。

```
[RouterB] display ospf routing
```

```
OSPF Process 1 with Router ID 2.2.2.2
```

```
Routing Table
```

```
Routing for network
```

Destination	Cost	Type	NextHop	AdvRouter	Area
10.2.1.0/24	2	Transit	10.2.1.1	3.3.3.3	0.0.0.1
10.1.1.0/24	2	Transit	10.1.1.2	2.2.2.2	0.0.0.0

```
Total nets: 2
```

```
Intra area: 2 Inter area: 0 ASE: 0 NSSA: 0
```



说明

由于 Area0 没有与 Area2 直接相连，所以 Router B 的路由表中没有 Area 2 的路由。

(3) 配置虚连接

配置 Router B。

```

[RouterB] ospf
[RouterB-ospf-1] area 1

```



```

[RouterB-ospf-1-area-0.0.0.1] vlink-peer 3.3.3.3
[RouterB-ospf-1-area-0.0.0.1] quit
[RouterB-ospf-1] quit
# 配置 Router C。
[RouterhC] ospf
[RouterC-ospf-1] area 1
[RouterC-ospf-1-area-0.0.0.1] vlink-peer 2.2.2.2
[RouterC-ospf-1-area-0.0.0.1] quit
[RouterC-ospf-1] quit
# 查看 Router B 的 OSPF 路由表。
[RouterB] display ospf routing

```

```

      OSPF Process 1 with Router ID 2.2.2.2
      Routing Table

```

```

Routing for network

```

Destination	Cost	Type	NextHop	AdvRouter	Area
10.2.1.0/24	2	Transit	10.2.1.1	3.3.3.3	0.0.0.1
10.3.1.0/24	5	Inter	10.2.1.2	3.3.3.3	0.0.0.0
10.1.1.0/24	2	Transit	10.1.1.2	2.2.2.2	0.0.0.0

```

Total nets: 3

```

```

Intra area: 2  Inter area: 1  ASE: 0  NSSA: 0

```

可以看到，Router B 已经学到了 Area2 的路由 10.3.1.0/24。

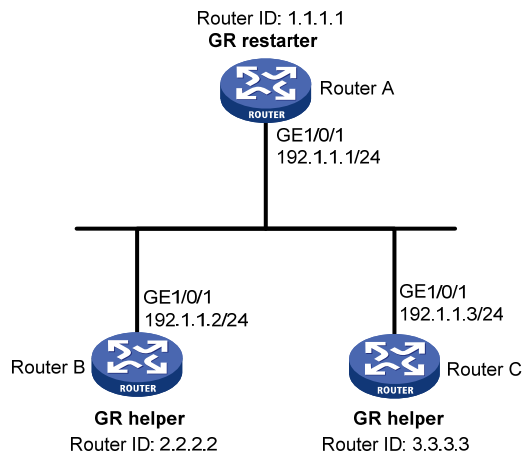
1.21.8 OSPF GR配置举例

1. 组网需求

- Router A、Router B 和 Router C 既属于同一自治系统，也属于同一 OSPF 域，通过 OSPF 协议实现网络互连，并提供 GR 机制。
- Router A 作为非 IETF 标准 GR Restarter，Router B 和 Router C 作为 GR Helper 并且通过 GR 机制与 Router A 保持带外同步。

2. 组网图

图1-15 OSPF GR 配置组网图



3. 配置步骤

- (1) 配置各接口的 IP 地址（略）
- (2) 配置 OSPF 基本功能

配置 Router A。

```
<RouterA> system-view
[RouterA] router id 1.1.1.1
[RouterA] ospf 100
[RouterA-ospf-100] area 0
[RouterA-ospf-100-area-0.0.0.0] network 192.1.1.0 0.0.0.255
[RouterA-ospf-100-area-0.0.0.0] quit
[RouterA-ospf-100] quit
```

配置 Router B。

```
<RouterB> system-view
[RouterB] router id 2.2.2.2
[RouterB] ospf 100
[RouterB-ospf-100] area 0
[RouterB-ospf-100-area-0.0.0.0] network 192.1.1.0 0.0.0.255
[RouterB-ospf-100-area-0.0.0.0] quit
[RouterB-ospf-100] quit
```

配置 Router C。

```
<RouterC> system-view
[RouterC] router id 3.3.3.3
[RouterC] ospf 100
[RouterC-ospf-100] area 0
[RouterC-ospf-100-area-0.0.0.0] network 192.1.1.0 0.0.0.255
[RouterC-ospf-100-area-0.0.0.0] quit
[RouterC-ospf-100] quit
```

- (3) 配置 OSPF GR

配置 Router A 作为非 IETF 标准 GR Restarter，即使能 OSPF 进程 100 的本地链路信令能力、OSPF 带外同步能力和非 IETF 标准 GR 能力。

```
[RouterA-ospf-100] enable link-local-signaling
[RouterA-ospf-100] enable out-of-band-resynchronization
[RouterA-ospf-100] graceful-restart
[RouterA-ospf-100] quit
```

配置 Router B 作为 GR Helper，即使能 OSPF 进程 100 的本地链路信令能力和 OSPF 带外同步能力。

```
[RouterB-ospf-100] enable link-local-signaling
[RouterB-ospf-100] enable out-of-band-resynchronization
```

配置 Router C 作为 GR Helper，即使能 OSPF 进程 100 的本地链路信令能力和 OSPF 带外同步能力。

```
[RouterC-ospf-100] enable link-local-signaling
[RouterC-ospf-100] enable out-of-band-resynchronization
```

4. 验证配置

打开 Router A 的 OSPF 平滑启动事件调试信息开关。在 Router A 上以 GR 方式重启 OSPF 进程。

```
<RouterA> debugging ospf event graceful-restart
<RouterA> terminal monitor
<RouterA> terminal logging level 7
<RouterA> reset ospf 100 process graceful-restart
Reset OSPF process? [Y/N]:y
%Oct 21 15:29:28:727 2011 RouterA OSPF/5/OSPF_NBR_CHG: OSPF 100 Neighbor
192.1.1.2(GigabitEthernet1/0/1) from Full to Down.
%Oct 21 15:29:28:729 2011 RouterA OSPF/5/OSPF_NBR_CHG: OSPF 100 Neighbor
192.1.1.3(GigabitEthernet1/0/1) from Full to Down.
*Oct 21 15:29:28:735 2011 RouterA OSPF/7/DEBUG:
OSPF 100 nonstandard GR Started for OSPF Router
*Oct 21 15:29:28:735 2011 RouterA OSPF/7/DEBUG:
OSPF 100 created GR wait timer,timeout interval is 40(s).
*Oct 21 15:29:28:735 2011 RouterA OSPF/7/DEBUG:
OSPF 100 created GR Interval timer,timeout interval is 120(s).
*Oct 21 15:29:28:758 2011 RouterA OSPF/7/DEBUG:
OSPF 100 created OOB Progress timer for neighbor 192.1.1.3.
*Oct 21 15:29:28:766 2011 RouterA OSPF/7/DEBUG:
OSPF 100 created OOB Progress timer for neighbor 192.1.1.2.
%Oct 21 15:29:29:902 2011 RouterA OSPF/5/OSPF_NBR_CHG: OSPF 100 Neighbor
192.1.1.2(GigabitEthernet1/0/1) from Loading to Full.
*Oct 21 15:29:29:902 2011 RouterA OSPF/7/DEBUG:
OSPF 100 deleted OOB Progress timer for neighbor 192.1.1.2.
%Oct 21 15:29:30:897 2011 RouterA OSPF/5/OSPF_NBR_CHG: OSPF 100 Neighbor
192.1.1.3(GigabitEthernet1/0/1) from Loading to Full.
*Oct 21 15:29:30:897 2011 RouterA OSPF/7/DEBUG:
OSPF 100 deleted OOB Progress timer for neighbor 192.1.1.3.
*Oct 21 15:29:30:911 2011 RouterA OSPF/7/DEBUG:
OSPF GR: Process 100 Exit Restart,Reason : DR or BDR change,for neighbor : 192.1.1.3.
*Oct 21 15:29:30:911 2011 RouterA OSPF/7/DEBUG:
OSPF 100 deleted GR Interval timer.
```

```

*Oct 21 15:29:30:912 2011 RouterA OSPF/7/DEBUG:
OSPF 100 deleted GR wait timer.
%Oct 21 15:29:30:920 2011 RouterA OSPF/5/OSPF_NBR_CHG: OSPF 100 Neighbor
192.1.1.2(GigabitEthernet1/0/1) from Full to Down.
%Oct 21 15:29:30:921 2011 RouterA OSPF/5/OSPF_NBR_CHG: OSPF 100 Neighbor
192.1.1.3(GigabitEthernet1/0/1) from Full to Down.
%Oct 21 15:29:33:815 2011 RouterA OSPF/5/OSPF_NBR_CHG: OSPF 100 Neighbor
192.1.1.3(GigabitEthernet1/0/1) from Loading to Full.
%Oct 21 15:29:35:578 2011 RouterA OSPF/5/OSPF_NBR_CHG: OSPF 100 Neighbor
192.1.1.2(GigabitEthernet1/0/1) from Loading to Full.

```

从上面的信息可以看出 Router A 完成了 GR。

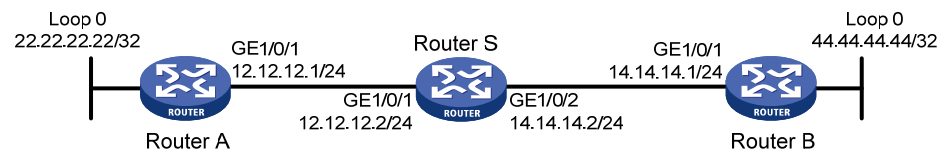
1.21.9 OSPF NSR配置举例

1. 组网需求

Router S、Router A、Router B 属于同一 OSPF 区域，通过 OSPF 协议实现网络互连。要求对 Router S 进行主备倒换时，Router A 和 Router B 到 Router S 的邻居没有中断，Router A 到 Router B 的流量没有中断。

2. 组网图

图1-16 OSPF NSR 配置组网图



3. 配置步骤

(1) 配置各路由器接口的 IP 地址和 OSPF 协议

请按照上面组网图配置各接口的 IP 地址和子网掩码，具体配置过程略。

配置各路由器之间采用 OSPF 协议进行互连，确保 Router S、Router A 和 Router B 之间能够在网络层互通，并且各路由器之间能够借助 OSPF 协议实现动态路由更新。具体配置过程略。

(2) 配置 OSPF NSR

使能 Router S 的 OSPF NSR 功能。

```

<RouterS> system-view
[RouterS] ospf 100
[RouterS-ospf-100] non-stop-routing
[RouterS-ospf-100] quit

```

4. 验证配置

Router S 进行主备倒换。

```

[RouterS] placement reoptimize
Predicted changes to the placement
Program                Current location      New location
-----
rib                    0/0                   0/0

```

```
staticroute          0/0          0/0
ospf                  0/0          1/0
Continue? [y/n]:y
```

Re-optimization of the placement start. You will be notified on completion.

Re-optimization of the placement complete. Use 'display placement' to view the new placement.

查看 Router A 上 OSPF 协议的邻居和路由。

```
<RouterA> display ospf peer
```

```
OSPF Process 1 with Router ID 2.2.2.1
Neighbor Brief Information
```

```
Area: 0.0.0.0
```

Router ID	Address	Pri	Dead-Time	State	Interface
3.3.3.1	12.12.12.2	1	37	Full/BDR	GE1/0/1

```
<RouterA> display ospf routing
```

```
OSPF Process 1 with Router ID 2.2.2.1
Routing Table
```

```
Routing for network
```

Destination	Cost	Type	NextHop	AdvRouter	Area
44.44.44.44/32	2	Stub	12.12.12.2	4.4.4.1	0.0.0.0
14.14.14.0/24	2	Transit	12.12.12.2	4.4.4.1	0.0.0.0
22.22.22.22/32	0	Stub	22.22.22.22	2.2.2.1	0.0.0.0
12.12.12.0/24	1	Transit	12.12.12.1	2.2.2.1	0.0.0.0

```
Total nets: 4
```

```
Intra area: 4 Inter area: 0 ASE: 0 NSSA: 0
```

查看 Router B 上 OSPF 协议的邻居和路由。

```
<RouterB> display ospf peer
```

```
OSPF Process 1 with Router ID 4.4.4.1
Neighbor Brief Information
```

```
Area: 0.0.0.0
```

Router ID	Address	Pri	Dead-Time	State	Interface
3.3.3.1	14.14.14.2	1	39	Full/BDR	GE1/0/1

```
<RouterB> display ospf routing
```

```
OSPF Process 1 with Router ID 4.4.4.1
Routing Table
```

```
Routing for network
```

Destination	Cost	Type	NextHop	AdvRouter	Area
44.44.44.44/32	0	Stub	44.44.44.44	4.4.4.1	0.0.0.0
14.14.14.0/24	1	Transit	14.14.14.1	4.4.4.1	0.0.0.0
22.22.22.22/32	2	Stub	14.14.14.2	2.2.2.1	0.0.0.0
12.12.12.0/24	2	Transit	14.14.14.2	2.2.2.1	0.0.0.0

Total nets: 4

Intra area: 4 Inter area: 0 ASE: 0 NSSA: 0

通过上面信息可以看出在 Router S 发生主备倒换的时候，Router A 和 Router B 的邻居和路由信息保持不变，从 Router A 到 Router B 的流量转发没有受到主备倒换的影响。

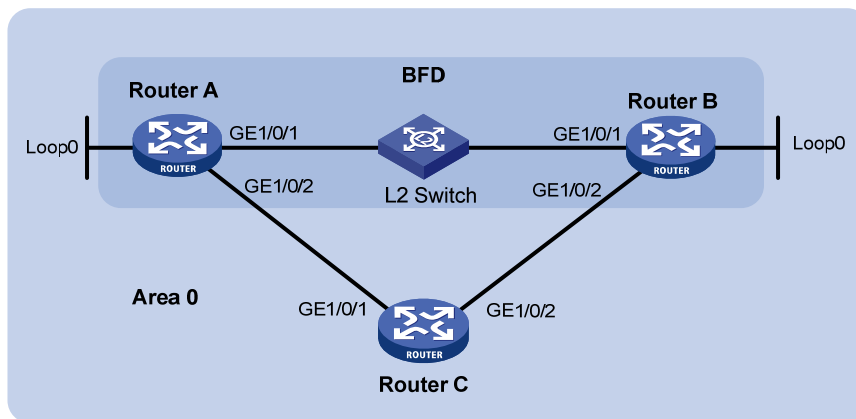
1.21.10 OSPF与BFD联动配置举例

1. 组网需求

- Router A、Router B 和 Router C 上运行 OSPF，网络层相互可达。
- 当 Router A 和 Router B 通过 L2 Switch 通信的链路出现故障时 BFD 能够快速感知通告 OSPF 协议，并且切换到 Router C 进行通信。

2. 组网图

图1-17 OSPF 与 BFD 联动配置组网图



设备	接口	IP地址	设备	接口	IP地址
Router A	GE1/0/1	192.168.0.102/24	Router B	GE1/0/1	192.168.0.100/24
	GE1/0/2	10.1.1.102/24		GE1/0/2	13.1.1.1/24
	Loop0	121.1.1.1/32		Loop0	120.1.1.1/32
Router C	GE1/0/1	10.1.1.100/24			
	GE1/0/2	13.1.1.2/24			

3. 配置步骤

- (1) 配置各接口的 IP 地址（略）
- (2) 配置 OSPF 基本功能

配置 Router A。

```
<RouterA> system-view
[RouterA] ospf
[RouterA-ospf-1] area 0
[RouterA-ospf-1-area-0.0.0.0] network 192.168.0.0 0.0.0.255
[RouterA-ospf-1-area-0.0.0.0] network 10.1.1.0 0.0.0.255
[RouterA-ospf-1-area-0.0.0.0] network 121.1.1.1 0.0.0.0
```

```

[RouterA-ospf-1-area-0.0.0.0] quit
[RouterA-ospf-1] quit
# 配置 Router B。
<RouterB> system-view
[RouterB] ospf
[RouterB-ospf-1] area 0
[RouterB-ospf-1-area-0.0.0.0] network 192.168.0.0 0.0.0.255
[RouterB-ospf-1-area-0.0.0.0] network 13.1.1.0 0.0.0.255
[RouterB-ospf-1-area-0.0.0.0] network 120.1.1.1 0.0.0.0
[RouterB-ospf-1-area-0.0.0.0] quit
[RouterB-ospf-1] quit
# 配置 Router C。
<RouterC> system-view
[RouterC] ospf
[RouterC-ospf-1] area 0
[RouterC-ospf-1-area-0.0.0.0] network 10.1.1.0 0.0.0.255
[RouterC-ospf-1-area-0.0.0.0] network 13.1.1.0 0.0.0.255
[RouterC-ospf-1-area-0.0.0.0] quit
[RouterC-ospf-1] quit

```

(3) 配置 BFD 功能

在 Router A 上使能 BFD 检测功能，并配置 BFD 参数。

```

[RouterA] bfd session init-mode active
[RouterA] interface gigabitethernet 1/0/1
[RouterA-GigabitEthernet1/0/1] ospf bfd enable
[RouterA-GigabitEthernet1/0/1] bfd min-transmit-interval 500
[RouterA-GigabitEthernet1/0/1] bfd min-receive-interval 500
[RouterA-GigabitEthernet1/0/1] bfd detect-multiplier 7
[RouterA-GigabitEthernet1/0/1] quit

```

在 Router B 上使能 BFD 检测功能，并配置 BFD 参数。

```

[RouterB] bfd session init-mode active
[RouterB] interface gigabitethernet 1/0/1
[RouterB-GigabitEthernet1/0/1] ospf bfd enable
[RouterB-GigabitEthernet1/0/1] bfd min-transmit-interval 500
[RouterB-GigabitEthernet1/0/1] bfd min-receive-interval 500
[RouterB-GigabitEthernet1/0/1] bfd detect-multiplier 6
[RouterB-GigabitEthernet1/0/1] quit

```

4. 验证配置

下面以 Router A 为例，Router B 和 Router A 类似，不再赘述。

查看 BFD 信息。

```
<RouterA> display bfd session
```

```
Total Session Num: 1      Up Session Num: 1      Init Mode: Active
```

```
IPv4 session working in ctrl packet mode:
```

LD/RD	SourceAddr	DestAddr	State	Holdtime	Interface
-------	------------	----------	-------	----------	-----------

```
3/1          192.168.0.102  192.168.0.100  Up          1700ms      GE1/0/1
```

在 Router A 上查看 120.1.1.1/32 的路由信息，可以看出 Router A 和 Router B 是通过 L2 Switch 进行通信的。

```
<RouterA> display ip routing-table 120.1.1.1 verbose
```

```
Summary Count : 1
```

```
Destination: 120.1.1.1/32
```

```
  Protocol: O_INTRA
Process ID: 1
SubProtID: 0x1          Age: 04h20m37s
  Cost: 1              Preference: 10
  IpPre: N/A          QosLocalID: N/A
  Tag: 0              State: Active Adv
OrigTblID: 0x0          OrigVrf: default-vrf
TableID: 0x2           OrigAs: 0
  NibID: 0x26000002    LastAs: 0
AttrID: 0xffffffff     Neighbor: 0.0.0.0
  Flags: 0x1008c       OrigNextHop: 192.168.0.100
  Label: NULL          RealNextHop: 192.168.0.100
BkLabel: NULL          BkNextHop: N/A
SRLabel: NULL         BkSRLabel: NULL
Tunnel ID: Invalid     Interface: GigabitEthernet1/0/1
BkTunnel ID: Invalid   BkInterface: N/A
  FtnIndex: 0x0        TrafficIndex: N/A
Connector: N/A         VpnPeerId: N/A
  Dscp: N/A
```

当 Router A 和 Router B 通过 L2 Switch 通信的链路出现故障时:

查看 120.1.1.1/32 的路由信息，可以看出 Router A 和 Router B 已经切换到 Router C 进行通信。

```
<RouterA> display ip routing-table 120.1.1.1 verbose
```

```
Summary Count : 1
```

```
Destination: 120.1.1.1/32
```

```
  Protocol: O_INTRA
Process ID: 1
SubProtID: 0x1          Age: 04h20m37s
  Cost: 2              Preference: 10
  IpPre: N/A          QosLocalID: N/A
  Tag: 0              State: Active Adv
OrigTblID: 0x0          OrigVrf: default-vrf
TableID: 0x2           OrigAs: 0
  NibID: 0x26000002    LastAs: 0
AttrID: 0xffffffff     Neighbor: 0.0.0.0
  Flags: 0x1008c       OrigNextHop: 10.1.1.100
  Label: NULL          RealNextHop: 10.1.1.100
BkLabel: NULL          BkNextHop: N/A
```



```

SRLabel: NULL          BkSRLabel: NULL
Tunnel ID: Invalid    Interface: GigabitEthernet1/0/2
BkTunnel ID: Invalid  BkInterface: N/ A
FtnIndex: 0x0        TrafficIndex: N/A
Connector: N/A        VpnPeerId: N/A
Dscp: N/A

```

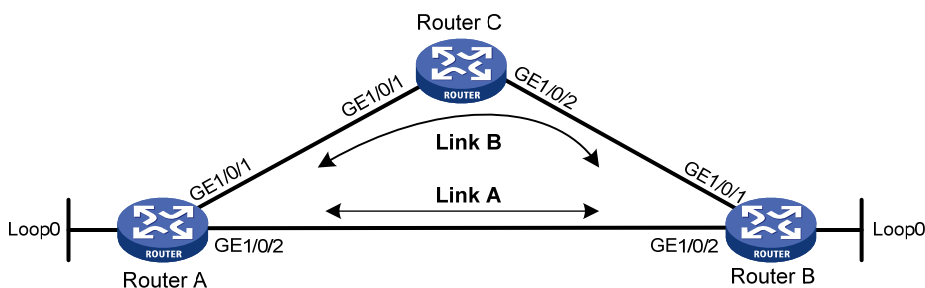
1.21.11 OSPF快速重路由配置举例

1. 组网需求

如 [图 1-18](#) 所示，Router A、Router B和Router C属于同一OSPF区域，通过OSPF协议实现网络互连。要求当Router A和Router B之间的链路出现故障时，业务可以快速切换到链路B上。

2. 组网图

图1-18 OSPF 快速重路由配置组网图



设备	接口	IP地址	设备	接口	IP地址
Router A	GE1/0/1	12.12.12.1/24	Router B	GE1/0/1	24.24.24.4/24
	GE1/0/2	13.13.13.1/24		GE1/0/2	13.13.13.2/24
	Loop0	1.1.1.1/32		Loop0	4.4.4.4/32
Router C	GE1/0/1	12.12.12.2/24			
	GE1/0/2	24.24.24.2/24			

3. 配置步骤

(1) 配置各路由器接口的 IP 地址和 OSPF 协议

请按照上面组网图配置各接口的 IP 地址和子网掩码，具体配置过程略。

配置各路由器之间采用 OSPF 协议进行互连，确保 Router A、Router B 和 Router C 之间能够在网络层互通，并且各路由器之间能够借助 OSPF 协议实现动态路由更新。

具体配置过程略。

(2) 配置 OSPF 快速重路由

OSPF 支持快速重路由配置有两种配置方法，可以任选一种。

方法一：使能 Router A 和 Router B 的 OSPF 快速重路由功能（通过 LFA 算法选取备份下一跳信息）

配置 Router A。

```

<RouterA> system-view
[RouterA] ospf 1

```

```
[RouterA-ospf-1] fast-reroute lfa
[RouterA-ospf-1] quit
```

配置 Router B。

```
<RouterB> system-view
[RouterB] ospf 1
[RouterB-ospf-1] fast-reroute lfa
[RouterB-ospf-1] quit
```

方法二：使能 Router A 和 Router B 的 OSPF 快速重路由功能（通过路由策略指定备份下一跳）

配置 Router A。

```
<RouterA> system-view
[RouterA] ip prefix-list abc index 10 permit 4.4.4.4 32
[RouterA] route-policy frr permit node 10
[RouterA-route-policy-frr-10] if-match ip address prefix-list abc
[RouterA-route-policy-frr-10] apply fast-reroute backup-interface gigabitethernet
1/0/1 backup-nexthop 12.12.12.2
[RouterA-route-policy-frr-10] quit
[RouterA] ospf 1
[RouterA-ospf-1] fast-reroute route-policy frr
[RouterA-ospf-1] quit
```

配置 Router B。

```
<RouterB> system-view
[RouterB] ip prefix-list abc index 10 permit 1.1.1.1 32
[RouterB] route-policy frr permit node 10
[RouterB-route-policy-frr-10] if-match ip address prefix-list abc
[RouterB-route-policy-frr-10] apply fast-reroute backup-interface gigabitethernet
1/0/1 backup-nexthop 24.24.24.2
[RouterB-route-policy-frr-10] quit
[RouterB] ospf 1
[RouterB-ospf-1] fast-reroute route-policy frr
[RouterB-ospf-1] quit
```

4. 验证配置

在 Router A 上查看 4.4.4.4/32 路由，可以看到备份下一跳信息。

```
[RouterA] display ip routing-table 4.4.4.4 verbose
```

```
Summary Count : 1
```

```
Destination: 4.4.4.4/32
```

```
Protocol: O_INTRA
```

```
Process ID: 1
```

```
SubProtID: 0x1
```

```
Age: 04h20m37s
```

```
Cost: 1
```

```
Preference: 10
```

```
IpPre: N/A
```

```
QosLocalID: N/A
```

```
Tag: 0
```

```
State: Active Adv
```

```
OrigTblID: 0x0
```

```
OrigVrf: default-vrf
```

```
TableID: 0x2
```

```
OrigAs: 0
```

```
NibID: 0x26000002
```

```
LastAs: 0
```

```

AttrID: 0xffffffff      Neighbor: 0.0.0.0
Flags: 0x1008c         OrigNextHop: 13.13.13.2
Label: NULL            RealNextHop: 13.13.13.2
BkLabel: NULL          BkNextHop: 12.12.12.2
SRLabel: NULL          BkSRLabel: NULL
Tunnel ID: Invalid     Interface: GigabitEthernet1/0/2
BkTunnel ID: Invalid   BkInterface: GigabitEthernet1/0/1
FtnIndex: 0x0         TrafficIndex: N/A
Connector: N/A         VpnPeerId: N/A
Dscp: N/A

```

在 Router B 上查看 1.1.1.1/32 路由，可以看到备份下一跳信息。

```
[RouterB] display ip routing-table 1.1.1.1 verbose
```

```
Summary Count : 1
```

```

Destination: 1.1.1.1/32
Protocol: O_INTRA
Process ID: 1
SubProtID: 0x1          Age: 04h20m37s
Cost: 1                Preference: 10
IpPre: N/A             QosLocalID: N/A
Tag: 0                 State: Active Adv
OrigTblID: 0x0         OrigVrf: default-vrf
TableID: 0x2           OrigAs: 0
NibID: 0x26000002     LastAs: 0
AttrID: 0xffffffff    Neighbor: 0.0.0.0
Flags: 0x1008c        OrigNextHop: 13.13.13.1
Label: NULL           RealNextHop: 13.13.13.1
BkLabel: NULL         BkNextHop: 24.24.24.2
SRLabel: NULL         BkSRLabel: NULL
Tunnel ID: Invalid    Interface: GigabitEthernet1/0/2
BkTunnel ID: Invalid  BkInterface: GigabitEthernet1/0/1
FtnIndex: 0x0         TrafficIndex: N/A
Connector: N/A        VpnPeerId: N/A
Dscp: N/A

```

1.22 常见配置错误举例

1.22.1 OSPF邻居无法建立

1. 故障现象

OSPF 邻居无法建立。

2. 分析

如果物理连接和下层协议正常，则检查接口上配置的 OSPF 参数，必须保证与相邻路由器的参数一致，区域号相同，网段与掩码也必须一致（点到点与虚连接的网段与掩码可以不同）。

3. 处理过程

- (1) 使用 **display ospf peer** 命令查看 OSPF 邻居状态。
- (2) 使用 **display ospf interface** 命令查看 OSPF 接口的信息。
- (3) 检查物理连接及下层协议是否正常运行，可通过 **ping** 命令测试。若从本地路由器 Ping 对端路由器不通，则表明物理连接和下层协议有问题。
- (4) 检查 OSPF 定时器，在同一接口上邻居失效时间应至少为 Hello 报文发送时间间隔的 4 倍。
- (5) 如果是 NBMA 网络，则应该使用 **peer ip-address** 命令手工指定邻居。
- (6) 如果网络类型为广播网或 NBMA，则至少有一个接口的路由器优先级大于零。

1.22.2 OSPF路由信息不正确

1. 故障现象

OSPF 不能发现其他区域的路由。

2. 分析

应保证骨干区域与所有的区域相连接。若一台路由器配置了两个以上的区域，则至少有一个区域应与骨干区域相连。骨干区域不能配置成 Stub 区域。

在 Stub 区域内的路由器不能接收外部 AS 的路由。如果一个区域配置成 Stub 区域，则与这个区域相连的所有路由器都应将此区域配置成 Stub 区域。

3. 处理过程

- (1) 使用 **display ospf peer** 命令查看 OSPF 邻居状态。
- (2) 使用 **display ospf interface** 命令查看 OSPF 接口的信息。
- (3) 使用 **display ospf lsdb** 查看 LSDB 的信息是否完整。
- (4) 使用 **display current-configuration configuration ospf** 命令查看区域是否配置正确。若配置了两个以上的区域，则至少有一个区域与骨干区域相连。
- (5) 如果某区域是 Stub 区域，则该区域中的所有路由器都要配置 **stub** 命令；如果某区域是 NSSA 区域，则该区域中的所有路由器都要配置 **nssa** 命令。
- (6) 如果配置了虚连接，使用 **display ospf vlink** 命令查看 OSPF 虚连接是否正常。