

目 录

1 技术参数	1
2 安全注意事项	3
3 安装注意事项	4
4 选择安装位置	4
5 天线安装	4
5.1 安装附件及工具	4
5.2 天线安装	5
5.3 安装天馈防雷器	7
5.4 射频线缆要求	7

H3C 天线手册 ANT-2015P-M3

1 技术参数

ANT-2015P-M3 天线主要用于室外应用场景，通过 N-K 接头连接到 H3C 室外型 AP 的 2.4GHz 射频接口。

图1-1 天线外观图



表1-1 技术参数

型号 Model	ANT-2015P-M3
频率范围Freq. Range -MHz	2400~2483
增益Gain -dBi	15
波瓣宽度Beam width -°	H: 60 E: 15
驻波比VSWR	≤1.5
输入阻抗impedance -Ω	50
前后比F/B Ratio -dB	≥25
隔离度Isolation -dB	≥30
极化方式Polarization	2xVP+1xHP
最大功率-W Max. Power-W	50

接头型号Connector	N座
天线尺寸 Dimensions-mm	450×268×35
天线重量 Weight-kg	2.5
抱杆直径Pole Diameter-mm	Φ40~Φ70
安装方式	夹码抱杆安装

下图为水平方向和垂直方向的天线远场方向图。

图1-2 2.4GHz 水平面方向图

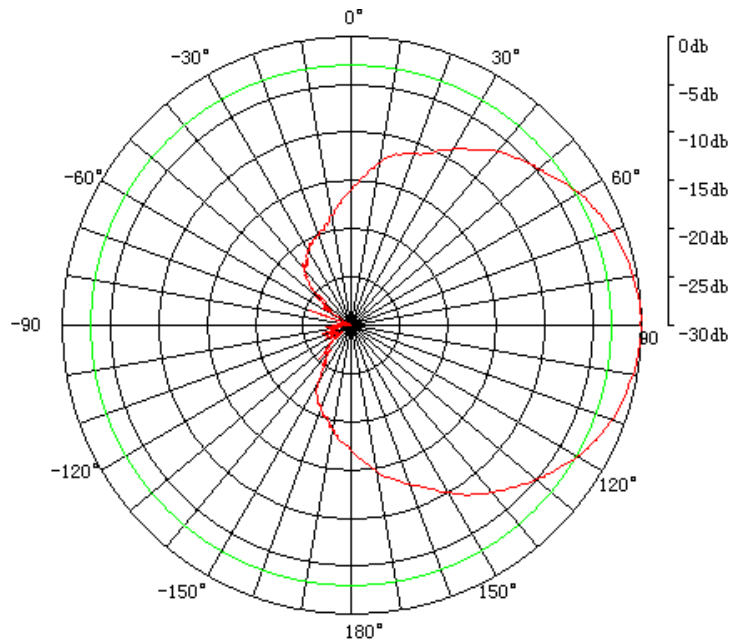
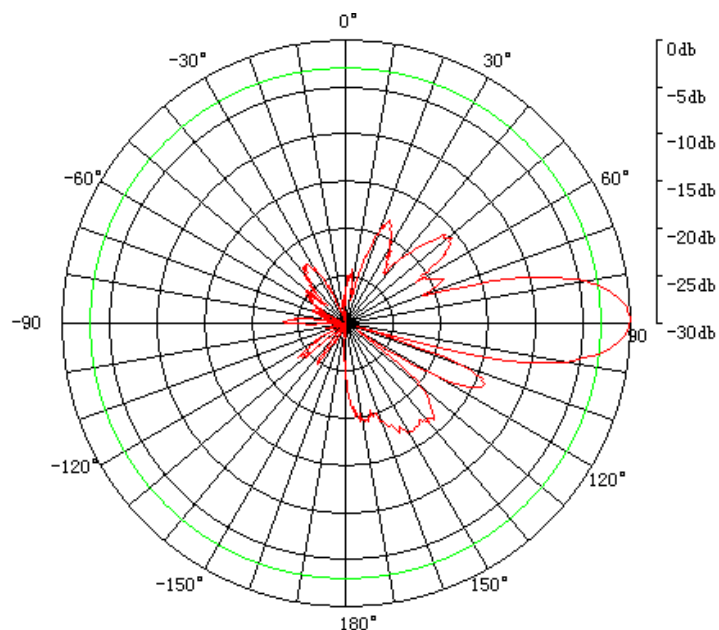


图1-3 2.4GHz 垂直面方向图



2 安全注意事项



警告

- 天线安装具有一定的危险性，请在操作前阅读下面的安全注意事项，以免误操作造成伤亡。
 - 请不要把天线安装在靠近电源、路灯、供电箱或者其他容易导致触电的地方。安装时请务必注意不要接触电线，否则可能引起严重的伤亡。
-
- 请尽可能选择安全的安装位置，远离电源线和其他线缆，以免触电或者被线缆缠绕导致的危险。
 - 请尽量避免一个人安装天线，尽量事先与其他安装人员共同确认安装位置和安装步骤。
 - 在需要竖立抱杆的情况下，请注意多人配合，以免受伤。
 - 安装天线时请务必注意：禁止站立在金属梯子上安装天线，不要在潮湿或者刮大风的天气安装天线，同时请穿着适合安装天线的服装和可以绝缘的橡胶底的鞋子，并佩戴橡胶手套。
 - 高空安装时，当抱杆或者设备突然发生跌落，不要试图去拉住设备。要尽量远离设备，保证人身安全。如果天线、射频电缆或者其他安装附件从高处掉落，请尽快躲避开，以免触电和被掉落物品砸伤。
 - 接触电力传输线（以下简称电力线）将会有生命危险。要确保在安装设备的过程中不要直接或间接的接触到电力线。天线，抱杆，铁塔以及电缆可能会在滑落或者倾斜的过程中接触到电力线，这些会对施工人员的生命造成危险。当电缆或者抱杆或者其他设备不小心触碰到电力线，不要接触或者尝试去移动它。尽快给联系当地电力部门来解决。
 - 请注意：铁塔，抱杆以及天线对最近的电力线的水平距离至少是两倍于天线加抱杆的距离，这样确保抱杆在安装过程中或使用中不会触碰到电力线。

- 不要在雨天或者有雷电天气的时候安装设备。
- 在需要连接电源的情况下，请不要自行连接，请让专业人士来处理。
- 在发生触电等紧急情况时请立即求救。
- 确保铁塔/抱杆/设备安全接地,所有连线天线的电缆都有避雷装置.这样将会在如果发生闪电,静电积聚,或者短路时避免造成火灾和人身伤亡.
- 天线抱杆或铁塔必须直接连接到有一个或多个接地装置的大楼,用抗腐蚀的接头连接地线..

3 安装注意事项

- ANT-2015P-M3 天线为室外定向 MIMO 覆盖，适合于室外高塔，楼顶定向辐射，常安装其高处位置。天线辐射面前方建筑物等会对天线的收发信号有损耗作用，安装时要根据具体通信质量要求距离地面一定高度安装天线。同时天线要尽量避免金属障碍物、墙体屏蔽网等的影响。
- 建议 AP 和天馈防雷器分别进行接地，如果 AP 已经接地，天馈防雷器也可以选择不单独接地。

4 选择安装位置

ANT-2015P-M3 天线主要在室外高处用抱杆安装，如通讯高塔、楼顶等。

5 天线安装

ANT-2015P-M3 天线安装在室外高处上，天线随机附带所有的安装附件（部分安装辅件及安装工具请自备）。如果选用本文介绍以外的方式安装，所需安装附件请自行准备。

5.1 安装附件及工具

ANT-2015P-M3 天线安装所需附件如下：

- 1 个 M6 六角螺栓（产品匹配）
- 2 个 M6 平头螺杆（产品匹配）
- 9 个 M6 螺母（产品匹配）
- 9 个 $\phi 6\text{mm}$ 的平垫（产品匹配）
- 9 个 $\phi 6\text{mm}$ 的弹垫（产品匹配）
- 1 根内径 $\phi 6\text{mm}$ 的轴套（产品匹配）
- 1 个夹码固定座（产品匹配）
- 1 套夹码调角组件（产品匹配）
- 1 个安装 U 型槽（产品匹配）
- 捆扎带 1 条(自备)
- 接地引线(自备)

- 防水胶泥胶带若干(自备)
- 直径 $\phi 40\sim\phi 70\text{mm}$ 抱杆 1 条(自备)

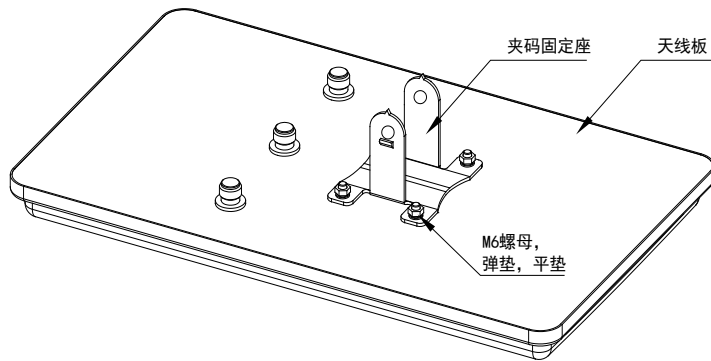
ANT-2015P-M3 天线安装所需工具如下:

- 1 个活动扳手
- 1 把裁刀

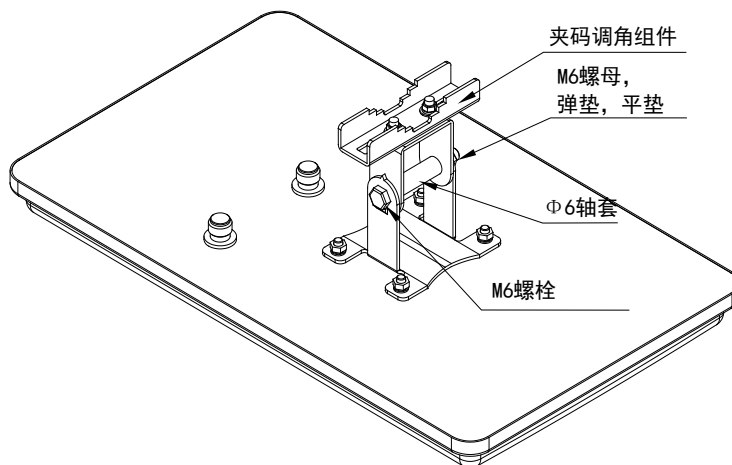
5.2 天线安装

ANT-2015P-M3 天线采用夹码安装到抱杆上。

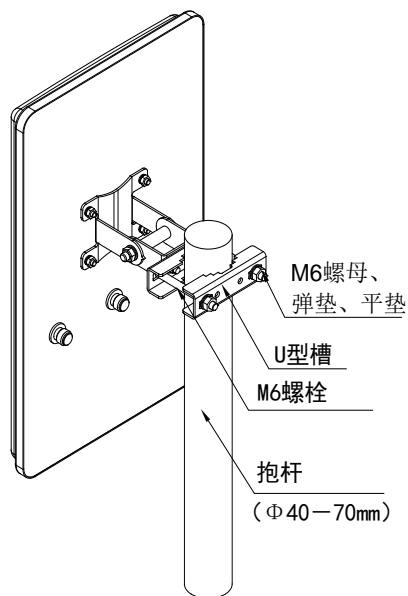
(1) 用螺母、弹垫、平垫将夹码固定支架紧固在天线底板的螺栓上。(如下图)



(2) 用 M6 螺栓螺母等把夹码调角件与固定好天线的夹码固定座连接一起,并适当拧紧。(如下图)



(3) 将装配好的天线固定在抱杆上。(如下图)

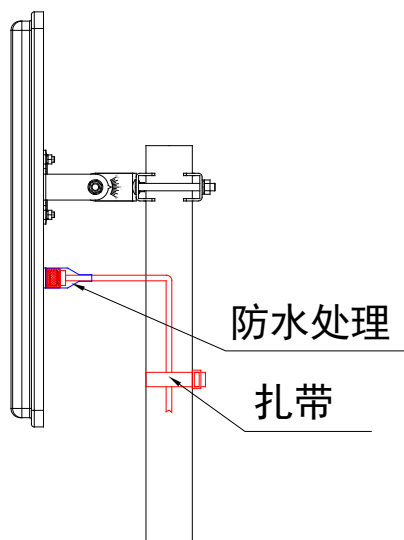


(4) 连接 AP 射频接口

- ①. 先把 AP 射频接口连接在天线 N-K 接头上，拧紧；
- ②. 水平地面左右旋转天线，把天线辐射面对准所需要信号覆盖的方向，完毕紧固 U 型螺杆；
- ③. 垂直地面上下调节天线角度，把天线辐射面垂直对准所需要信号覆盖的角度，完毕紧固调节角度的 M6 螺杆；

(5) 防水等处理

- ①. 把所有安装螺丝再次进行紧固；
- ②. 在射频连接端处用防水胶膜进行全部防水密封；
- ③. 把 3 根射频电缆用捆扎带绑紧在抱杆上（如下图）；



5.3 安装天馈防雷器



天馈防雷器不随机附带，请单独购买。

由于天线在室外安装，需要安装天馈防雷器，天馈防雷器安装在 AP 或者室外天线的接口上均可，然后再连接射频线缆。完成安装后需要连接接地线缆，请保证接地端子可靠接地。

5.4 射频线缆要求

ANT-2015P-M3 天线支持 3 个天线接口，通过 N-K 接头连接到 H3C 室外型 AP 的 2.4GHz 射频接口即可。推荐使用高质量，低损耗射频电缆。同轴电缆的损耗随频率增高而增大，导致信号的衰减增加，电缆的长度能短则尽可能的短，这样可避免不必要的损耗。