

# 目 录

1 技术参数 .....	1
2 安全注意事项 .....	4
3 安装注意事项 .....	4
4 选择安装位置 .....	4
5 天线安装 .....	4
5.1 安装附件及工具 .....	5
5.2 天花板安装 .....	5
5.2.1 螺杆安装 .....	5
5.2.2 龙骨安装 .....	6
5.3 射频线缆要求 .....	7

# H3C 天线手册 ANT-2503C-M3 吸顶天线

## 1 技术参数

ANT-2503C-M3 天线主要用于室内应用场景,通过 RPSMA-J 接头连接到 H3C 室内型 AP 的 2.4GHz 或 5GHz 的射频接口。

图1-1 天线外观图



表1-1 技术参数

天线型号	ANT-2503C-M3	
频率范围 (MHz)	2400~2483	5150~5850
带宽 (MHz)	83	700
增益 (dBi)	2.5	4
驻波比	≤1.8	≤2.5
输入阻抗 (Ω)	50	
极化方式	垂直	
最大功率 (W)	50	
接头型号	RPSMA-J	
天线尺寸 (mm)	178×84×25	
天线重量 (kg)	0.34	
工作温度 (°C)	-40°C~+60°C	
安装方式	天花板安装	

下图为水平方向图和垂直方向图的天线远场方向图。

图1-2 2.4GHz 水平面方向图

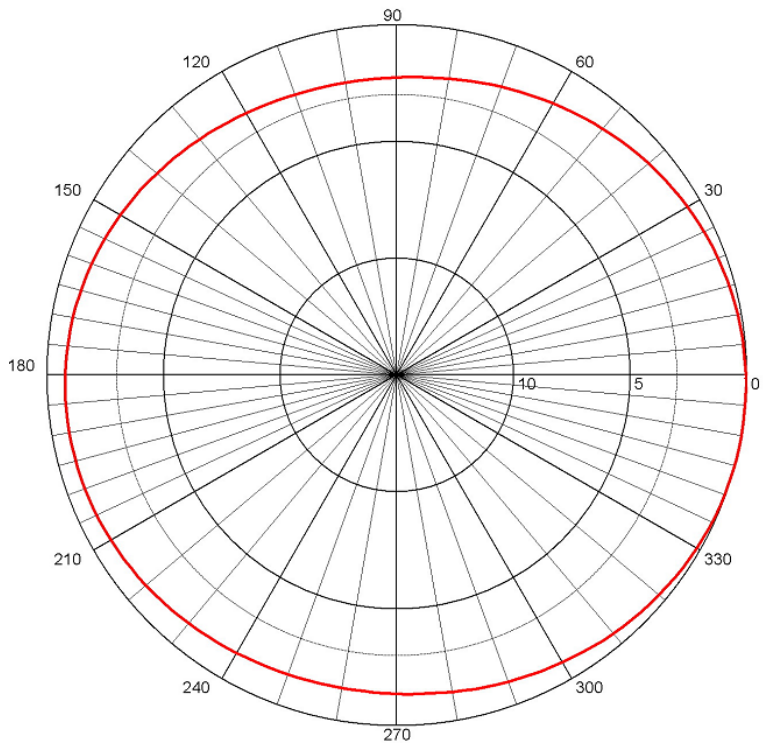


图1-3 2.4GHz 垂直面方向图

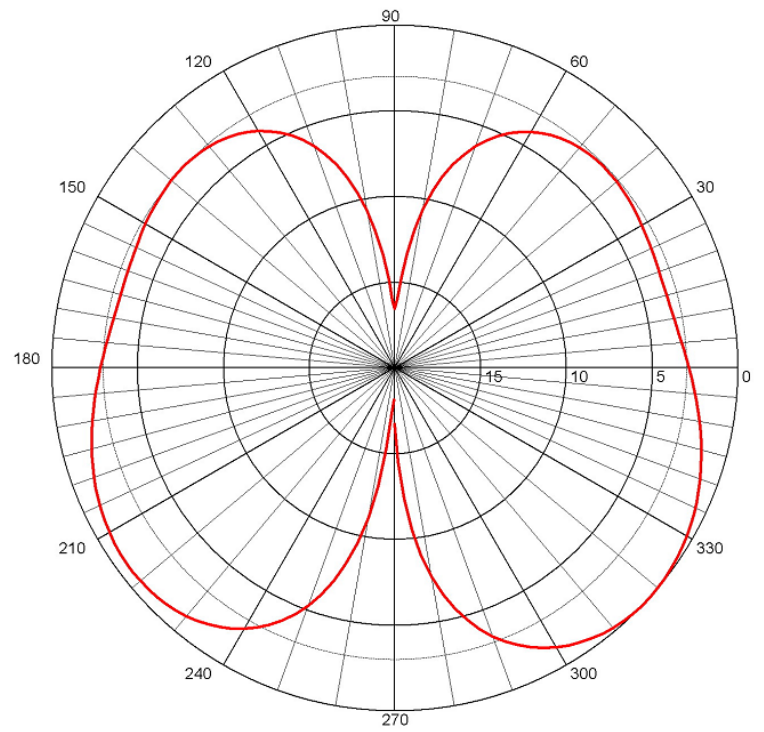


图1-4 5GHz 水平面方向图

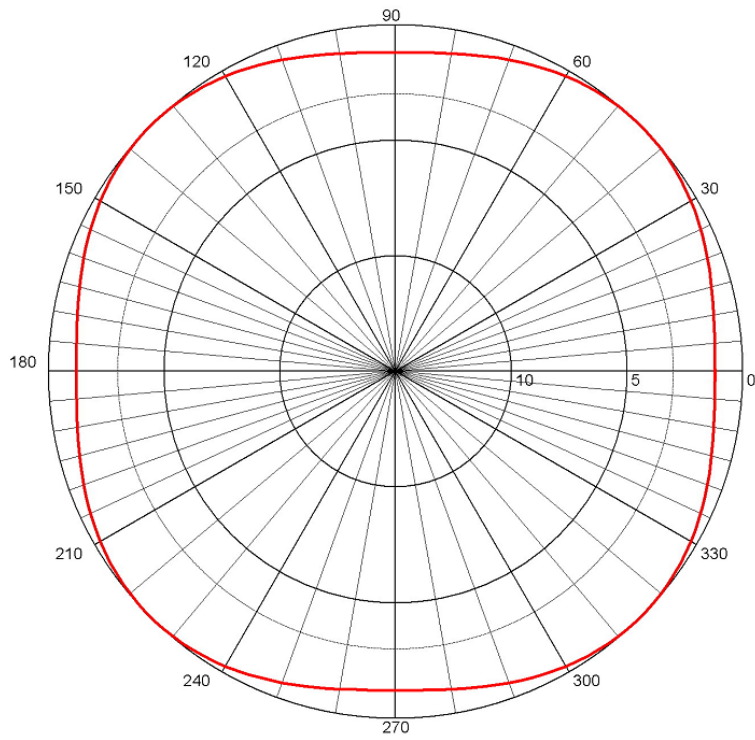
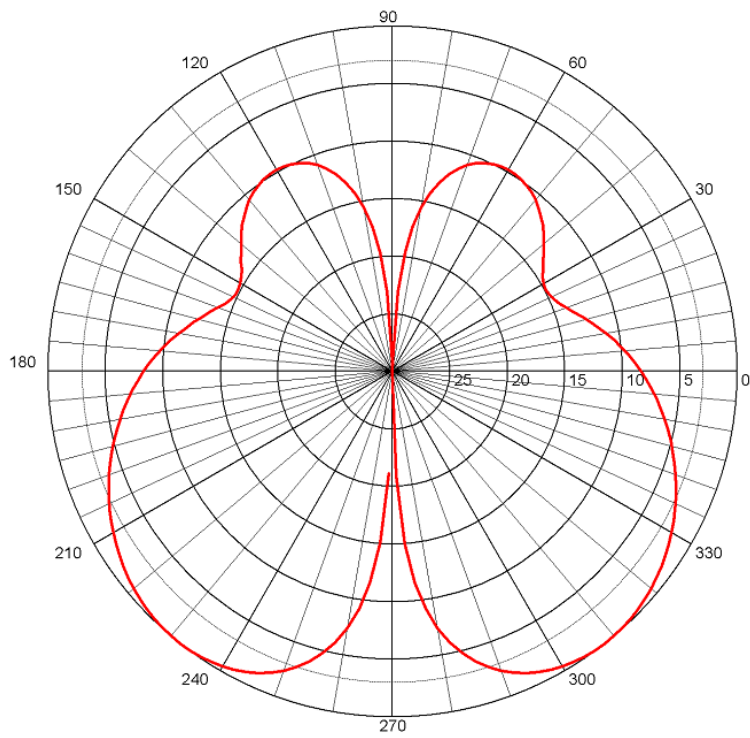


图1-5 5GHz 垂直面方向图



## 2 安全注意事项



警告

- 天线安装具有一定的危险性，请在操作前阅读下面的安全注意事项，以免误操作造成伤亡。
  - 请不要把天线安装在靠近电源、路灯、供电箱或者其他容易导致触电的地方。安装时请务必注意不要接触电线，否则可能引起严重的伤亡。
- 
- 请尽可能选择安全的安装位置，远离电源线和其他线缆，以免触电或者被线缆缠绕导致的危险。
  - 请尽量避免一个人安装天线，尽量事先与其他安装人员共同确认安装位置和安装步骤。
  - 在需要竖立抱杆的情况下，请注意多人配合，以免受伤。
  - 安装天线时请务必注意：禁止站立在金属梯子上安装天线，不要在潮湿或者刮大风的天气安装天线，同时请穿着适合安装天线的服装和可以绝缘的橡胶底的鞋子，并佩戴橡胶手套。
  - 如果天线、射频电缆或者其他安装附件从高处掉落，请尽快躲避开，以免触电和被掉落的物品砸伤。
  - 在需要连接电源的情况下，请不要自行连接，请让专业人士来处理。
  - 在发生触电等紧急情况时请立即求救。

## 3 安装注意事项

ANT-2503C-M3 天线为室内全向 MIMO 覆盖，适合于室内天花板环四周辐射，因此安装在天花板中心位置。门窗墙壁等会对天线的收发信号有损耗作用，安装时要根据具体通信质量要求相隔一定距离安装多个天线，特别是在一些楼梯拐角、隔两道以上墙体等信号盲点，应多装一个天线。同时天线要尽量避免金属障碍物、墙体屏蔽网等的影响。

## 4 选择安装位置

ANT-2503C-M3 天线主要安装在室内天花板上，如大堂、会议室、走廊等。同时天线应该安装在远离障碍物和金属物体的地方，如暖气和空调管道，大型天花板桁架和主要的电力传输系统。通常来说，天线安装的位置越高，其覆盖的地面范围就越大，效果就越好。请尽量使用短的电缆连接天线和 AP。

## 5 天线安装

ANT-2503C-M3 天线安装在天花板上，天线随机附带所有的安装附件（安装工具请自备）。如果选用本文介绍以外的方式安装，所需安装附件请自行准备。

## 5.1 安装附件及工具

ANT-2503C-M3 天线安装所需附件如下：

- 1 张纸卡
- 2 个 M6 螺杆——仅限螺杆安装才有
- 2 个 M6 螺母——仅限螺杆安装才有
- 2 个  $\phi 6\text{mm}$  的平垫——仅限螺杆安装才有
- 2 个  $\phi 6\text{mm}$  的弹垫——仅限螺杆安装才有
- 3 个安装码（不锈钢弹片）——仅限龙骨安装才有，已固定在天线上
- 3 个安装夹——仅限龙骨安装才有

ANT-2503C-M3 天线安装所需附件如下：

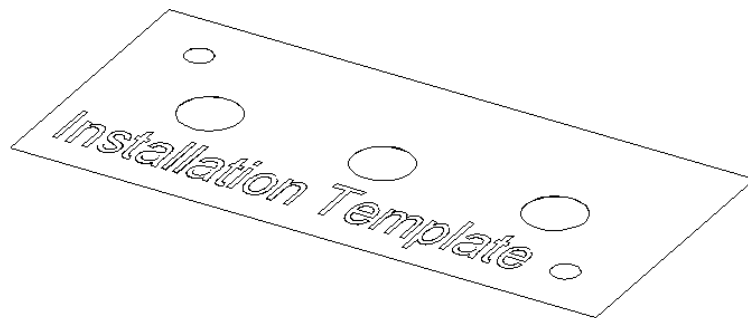
- 1 个活动扳手
- 1 个电钻及配套钻头若干

## 5.2 天花板安装

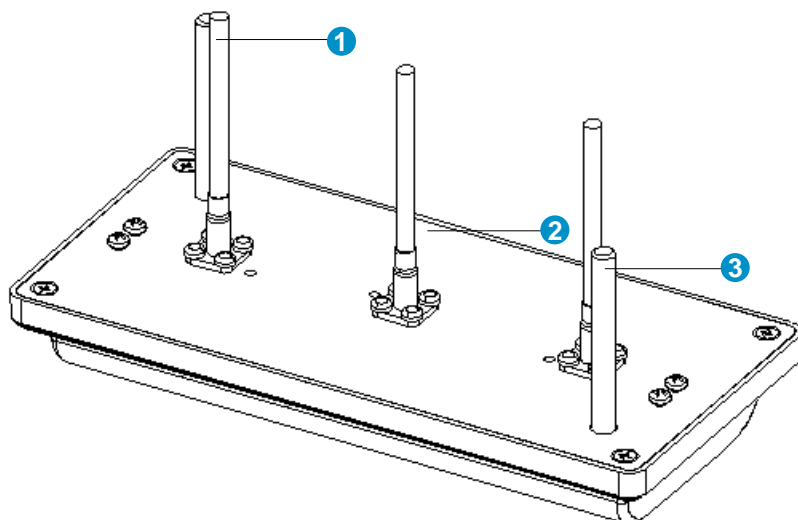
ANT-2503C-M3 天线采用吸顶安装到天花板时，有两种方法：螺杆方式安装和龙骨方式安装。

### 5.2.1 螺杆安装

- (1) 按照纸卡所示孔位，在天花板上需要安装天线的对应位置打 5 个孔。

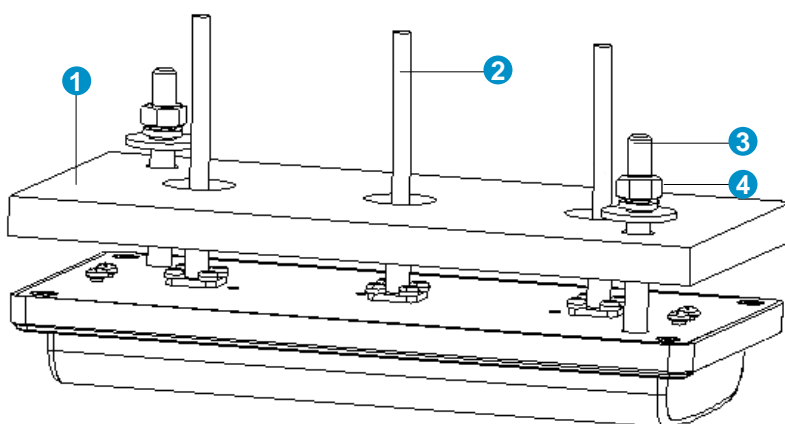


- (2) 将 M6 螺杆拧紧在天线底板的螺孔中。



1: 电缆	2: ANT-2503C-M3天线	3: M6螺杆
-------	-------------------	---------

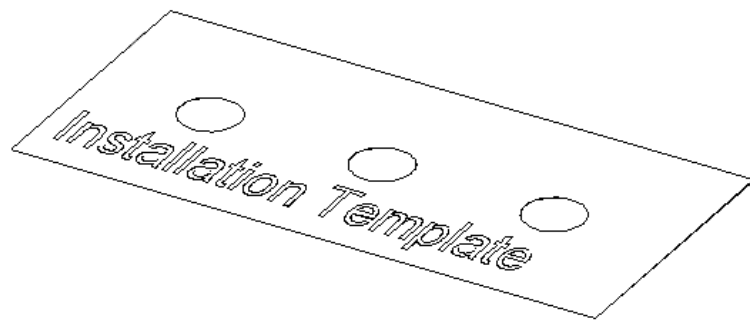
(3) 将电缆和螺杆穿过已经打好孔位的天花板，并拧紧 M6 螺母固定。



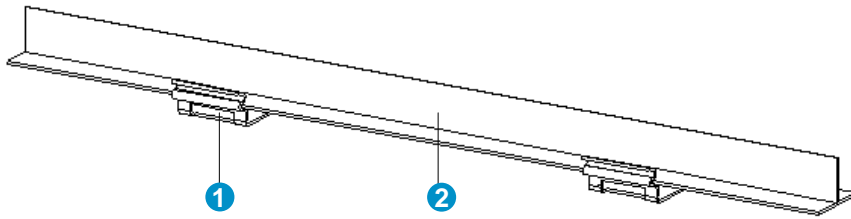
1:天花板	2: 电缆	3: M6螺杆	4: 螺母/平垫/弹垫
-------	-------	---------	-------------

## 5.2.2 龙骨安装

(1) 按照纸卡所示孔位，在天花板上需要安装天线的对应位置打 3 个孔。



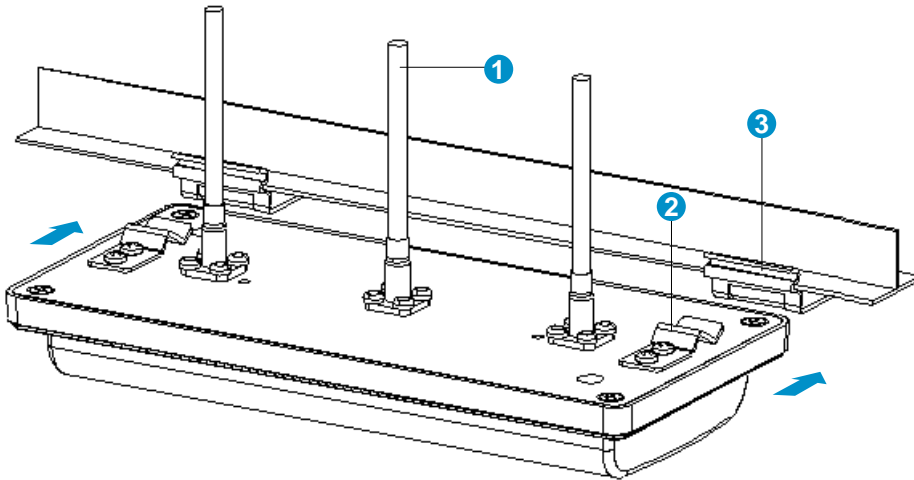
(2) 将安装夹固定于龙骨上。



1: 安装夹

2: 龙骨

(3) 将电缆穿过已经打好孔位的天花板，并且将不锈钢弹片穿过安装夹固定。



1: 电缆

2: 不锈钢弹片

3: 安装夹

### 5.3 射频线缆要求

推荐使用高质量，低损耗射频电缆。同轴电缆的损耗随频率增高而增大，导致信号的衰减增加，电缆的长度能短则尽可能的短，这样可避免不必要的损耗。