

# H3C 无线控制器

## 三层注册典型配置举例(V7)

资料版本：6W100-20191125

---

Copyright © 2019 新华三技术有限公司 版权所有，保留一切权利。

非经本公司书面许可，任何单位和个人不得擅自摘抄、复制本文档内容的部分或全部，并不得以任何形式传播。

除新华三技术有限公司的商标外，本手册中出现的其它公司的商标、产品标识及商品名称，由各自权利人拥有。

本文档中的信息可能变动，恕不另行通知。

# 目 录

1 简介.....	1
2 配置前提 .....	1
3 三层网络注册配置举例.....	1
3.1 组网需求 .....	1
3.2 配置思路 .....	2
3.3 配置注意事项 .....	2
3.4 配置步骤 .....	2
3.4.1 配置 AC.....	2
3.4.2 配置 L3 switch.....	3
3.4.3 配置 L2 switch 1.....	5
3.4.4 配置 L2 switch 2.....	5
3.5 验证配置 .....	6
3.6 配置文件 .....	7
4 相关资料 .....	9

# 1 简介

本文档介绍 AP 与 AC 间通过三层网络完成注册的配置举例。

## 2 配置前提

本文档适用于使用 Comware V7 软件版本的无线控制器和接入点产品，不严格与具体软硬件版本对应，如果使用过程中与产品实际情况有差异，请参考相关产品手册，或以设备实际情况为准。

本文档中的配置均是在实验室环境下进行的配置和验证，配置前设备的所有参数均采用出厂时的缺省配置。如果您已经对设备进行了配置，为了保证配置效果，请确认现有配置和以下举例中的配置不冲突。

本文档假设您已了解 WLAN 接入相关特性。

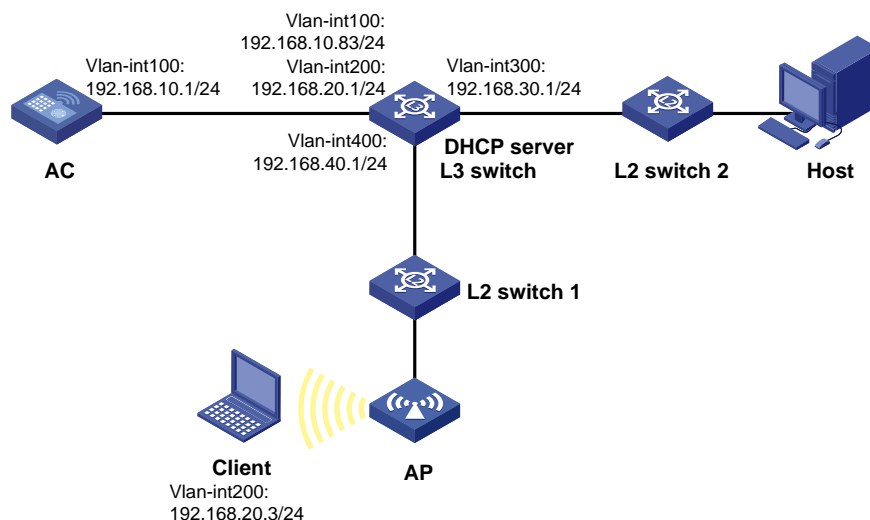
## 3 三层网络注册配置举例

### 3.1 组网需求

如图 1 所示，集中式转发架构下，AC 旁挂在 L3 switch 上，L3 switch 做 DHCP server 为 AP、Client 和 Host 分配 IP 地址。需要实现无线客户端 Client 通过 AP 连接到 AC 上，并能与有线客户端 Host 互相访问，具体要求如下：

- 无线客户端 Client 通过 VLAN 200 接入网络，有线客户端 Host 通过 VLAN 300 接入网络；
- AC 属于 VLAN 100，AP 属于 VLAN 400，AC 和 AP 之间跨三层网络建立连接。
- L2 switch 1 通过 PoE 方式给 AP 供电。

图1 Fit AP 通过三层网络注册到 AC 配置举例组网图



## 3.2 配置思路

- 在 L3 switch 上开启 DHCP server 功能，AP、无线客户端 Client 和有线客户端 Host 都能通过 DHCP server 自动获取 IP 地址。
- 在 AC 上配置缺省路由下一跳为 L3 switch。
- 在 DHCP server 上配置 AP 通过 option 方式获取 AC 的 IP 地址完成三层注册。
- 在 L2 switch 1 上开启 PoE 功能，为 AP 设备供电。
- 在 AC 上配置无线服务，确保 Client 可以通过配置的无线服务接入网络。

## 3.3 配置注意事项

- 配置 AP 的序列号时请确保该序列号与 AP 唯一对应，AP 的序列号可以通过 AP 设备背面的标签获取。
- 在 L2 switch 1 上开启 PoE 功能，为 AP 设备供电。
- 配置 L2 switch 1 和 AP 相连的接口为 Access 口。

## 3.4 配置步骤

### 3.4.1 配置AC

#### (1) 配置 AC 的接口

# 创建 VLAN 100 及其对应的 VLAN 接口，并为该接口配置 IP 地址。AP 将通过 DHCP option43 方式获取该 IP 地址与 AC 建立 CAPWAP 隧道。

```
<AC> system-view
[AC] vlan 100
[AC-vlan100] quit
[AC] interface vlan-interface100
[AC-Vlan-interface100] ip address 192.168.10.1 255.255.255.0
[AC-Vlan-interface100] quit
```

# 创建 VLAN 200，AC 需要使用该 VLAN 转发无线客户端数据报文。

```
[AC] vlan 200
[AC-vlan200] quit
```

# 配置 AC 和 L3 switch 相连的接口 GigabitEthernet1/0/1 为 Trunk 类型，禁止 VLAN 1 报文通过，允许 VLAN 100 和 VLAN 200 通过。

```
[AC] interface gigabitEthernet 1/0/1
[AC-GigabitEthernet1/0/1] port link-type trunk
[AC-GigabitEthernet1/0/1] undo port trunk permit vlan 1
[AC-GigabitEthernet1/0/1] port trunk permit vlan 100 200
[AC-GigabitEthernet1/0/1] quit
```

#### (2) 配置三层路由

# 配置 AC 缺省路由由下一跳为 L3 switch 的 IP 地址为 192.168.10.83。

```
[AC] ip route-static 0.0.0.0 0 24 192.168.10.83
```

#### (3) 配置无线服务

# 创建无线服务模板 1，并进入无线服务模板视图。

```
[AC] wlan service-template 1
```

# 配置 SSID 为 service。

```
[AC-wlan-st-1] ssid service
```

# 使能服务模板。

```
[AC-wlan-st-1] service-template enable
```

```
[AC-wlan-st-1] quit
```

#### (4) 配置 AP

# 创建手工 AP，名称为 officeap，型号名称为 WA4320i-ACN。

```
[AC] wlan ap officeap model WA4320i-ACN
```

# 设置 AP 的序列号为 210235A1GQB147031200。

```
[AC-wlan-ap-officeap] serial-id 210235A1GQB147031200
```

# 进入 AP 的 Radio 1 视图，并将无线服务模板 1 绑定到 Radio 1 上，并指定客户端上线的 VLAN 为 VLAN 200。

```
[AC-wlan-ap-officeap] radio 1
```

```
[AC-wlan-ap-officeap-radio-1] service-template 1 vlan 200
```

# 开启 Radio 1 的射频功能。

```
[AC-wlan-ap-officeap-radio-1] radio enable
```

```
[AC-wlan-ap-officeap-radio-1] return
```

### 3.4.2 配置 L3 switch

#### (1) 配置 L3 switch 的接口

# 创建 VLAN 100 和 VLAN 400，并配置 IP 地址，用于转发 AC 和 AP 间的 CAPWAP 隧道内的流量。

```
<L3 switch> system-view
```

```
[L3 switch] vlan 100
```

```
[L3 switch-vlan100] quit
```

```
[L3 switch] interface vlan-interface 100
```

```
[L3 switch-Vlan-interface100] ip address 192.168.10.83 255.255.255.0
```

```
[L3 switch-Vlan-interface100] quit
```

```
[L3 switch] vlan 400
```

```
[L3 switch-vlan400] quit
```

```
[L3 switch] interface vlan-interface 400
```

```
[L3 switch-Vlan-interface400] ip address 192.168.40.1 255.255.255.0
```

```
[L3 switch-Vlan-interface400] quit
```

# 创建 VLAN 200，并为该接口配置 IP 地址。Client 使用该 VLAN 接入无线网络。

```
[L3 switch] vlan 200
```

```
[L3 switch-vlan200] quit
```

```
[L3 switch] interface vlan-interface 200
```

```
[L3 switch-Vlan-interface200] ip address 192.168.20.1 255.255.255.0
```

```
[L3 switch-Vlan-interface200] quit
```

# 创建 VLAN 300，并为该接口配置 IP 地址。Host 使用该 VLAN 与 AC 建立连接。

```
[L3 switch] vlan 300
```

```
[L3 switch-vlan300] quit
```

```
[L3 switch] interface vlan-interface 300
[L3 switch-Vlan-interface300] ip address 192.168.30.1 255.255.255.0
[L3 switch-Vlan-interface300] quit
```

# 配置 L3 switch 和 AC 相连的接口 GigabitEthernet1/0/1 为 Trunk 类型，允许 VLAN100 和 VLAN 200 通过。

```
[L3 switch] interface gigabitEthernet 1/0/1
[L3 switch-GigabitEthernet1/0/1] port link-type trunk
[L3 switch-GigabitEthernet1/0/1] port trunk permit vlan 100 200
[L3 switch-GigabitEthernet1/0/1] quit
```

# 配置 L3 switch 和 L2 switch1 和相连的接口 GigabitEthernet1/0/2 为 Trunk 类型，禁止 VLAN 1 报文通过，允许 VLAN 400 通过。

```
[L3 switch] interface gigabitEthernet 1/0/2
[L3 switch-GigabitEthernet1/0/2] port link-type trunk
[L3 switch-GigabitEthernet1/0/2] undo port trunk permit vlan 1
[L3 switch-GigabitEthernet1/0/2] port trunk permit vlan 400
[L3 switch-GigabitEthernet1/0/2] quit
```

# 配置 L3 switch 和 L2 switch2 相连的接口 GigabitEthernet1/0/3 为 Trunk 类型，禁止 VLAN 1 报文通过，允许 VLAN 300 通过。

```
[L3 switch] interfac gigabitEthernet 1/0/3
[L3 switch-GigabitEthernet1/0/3] port link-type trunk
[L3 switch-GigabitEthernet1/0/3] undo port trunk permit vlan 1
[L3 switch-GigabitEthernet1/0/3] port trunk permit vlan 300
[L3 switch-GigabitEthernet1/0/3] quit
```

## (2) 配置 DHCP server

# 开启 DHCP server 功能。

```
[L3 switch] dhcp enable
```

# 配置 DHCP 地址池 1 为 AP 分配地址范围为 192.168.40.0/24，网关地址为 192.168.40.1。

```
[L3 switch] dhcp server ip-pool 1
[L3 switch-dhcp-pool-1] network 192.168.40.0 mask 255.255.255.0
[L3 switch-dhcp-pool-1] gateway-list 192.168.40.1
```

# 配置 DHCP Option43 的内容为 AC 的十六进制 IP 地址。

```
[L3 switch-dhcp-pool-1] option 43 hex 8007000001c0a80a01
[L3 switch-dhcp-pool-1] quit
```

# 配置 DHCP 地址池 2 为 Client 分配地址范围为 192.168.20.0/24，为 Client 分配的 DNS 服务器地址为网关地址（实际使用过程中请根据实际网络规划配置无线客户端的 DNS 服务器地址），网关地址为 192.168.20.1。

```
[L3 switch] dhcp server ip-pool 2
[L3 switch-dhcp-pool-2] network 192.168.20.0 mask 255.255.255.0
[L3 switch-dhcp-pool-2] gateway-list 192.168.20.1
[L3 switch-dhcp-pool-2] dns-list 192.168.20.1
[L3 switch-dhcp-pool-2] quit
```

# 配置 DHCP 地址池 3 为 Host 分配地址范围为 192.168.30.0 /24，为 Host 分配的 DNS 服务器地址为网关地址（实际使用过程中请根据实际网络规划配置 Host 的 DNS 服务器地址），网关地址为 192.168.30.1。

```
[L3 switch] dhcp server ip-pool 3
```

```
[L3 switch-dhcp-pool-3] network 192.168.30.0 mask 255.255.255.0
[L3 switch-dhcp-pool-3] gateway-list 192.168.30.1
[L3 switch-dhcp-pool-3] dns-list 192.168.30.1
[L3 switch-dhcp-pool-3] quit
```

### 3.4.3 配置L2 switch 1

(1) 配置 L2 switch 1 的接口

# 创建 VLAN 400，VLAN 400 为 AP 接入的 VLAN。

```
<L2 switch 1> system-view
[L2 switch 1] vlan 400
[L2 switch 1-vlan400] quit
```

# 配置 L2 switch 1 与 L3 switch 相连的接口 GigabitEthernet1/0/1 为 Trunk 类型，禁止 VLAN 1 报文通过，允许 VLAN 400 通过。

```
[L2 switch 1] interface gigabitEthernet 1/0/1
[L2 switch 1-GigabitEthernet1/0/1] port link-type trunk
[L2 switch 1-GigabitEthernet1/0/1] undo port trunk permit vlan 1
[L2 switch 1-GigabitEthernet1/0/1] port trunk permit vlan 400
[L2 switch 1-GigabitEthernet1/0/1] quit
```

# 配置 L2 switch 1 与 AP 相连的接口 GigabitEthernet1/0/2 为 Access 类型，允许 VLAN 400 通过，并开启 PoE 远程供电功能。

```
[L2 switch 1] interface gigabitEthernet 1/0/2
[L2 switch 1-GigabitEthernet1/0/2] port link-type access
[L2 switch 1-GigabitEthernet1/0/2] port access vlan 400
[L2 switch 1-GigabitEthernet1/0/2] poe enable
[L2 switch 1-GigabitEthernet1/0/2] quit
```

### 3.4.4 配置L2 switch 2

# 创建 VLAN 300，VLAN 300 为 Host 接入的 VLAN。

```
<L2 switch 2> system-view
[L2 switch 2] vlan 300
[L2 switch 2-vlan300] quit
```

# 配置 L2 switch 2 与 L3 switch 相连的接口 GigabitEthernet1/0/1 为 Trunk 类型，禁止 VLAN 1 报文通过，允许 VLAN 300 通过。

```
[L2 switch 2] interface gigabitEthernet 1/0/1
[L2 switch 2-GigabitEthernet1/0/1] port link-type trunk
[L2 switch 2-GigabitEthernet1/0/1] undo port trunk permit vlan 1
[L2 switch 2-GigabitEthernet1/0/1] port trunk permit vlan 300
[L2 switch 2-GigabitEthernet1/0/1] quit
```

# 配置 L2 switch 2 与 Host 相连的接口 GigabitEthernet1/0/2 为 Access 类型，允许 VLAN 300 通过。

```
[L2 switch 2] interface gigabitEthernet 1/0/2
[L2 switch 2-GigabitEthernet1/0/2] port link-type access
[L2 switch 2-GigabitEthernet1/0/2] port access vlan 300
[L2 switch 2-GigabitEthernet1/0/2] quit
```

## 3.5 验证配置

(1) 在 AC 上查看到 AP 注册信息

# 在 AC 上使用命令 **display wlan ap all** 查看 AP，可以看到 AP 的状态是 R/M，表明 AP 已经成功注册到 AC。

```
<AC> display wlan ap all
Total number of APs: 1
Total number of connected APs: 1
Total number of connected manual APs: 1
Total number of connected auto APs: 0
Total number of connected common APs: 1
Total number of connected WTUs: 0
Total number of inside APs: 0
Maximum supported APs: 3072
Remaining APs: 3071
Total AP licenses: 512
Remaining AP licenses: 511
```

### AP information

State : I = Idle, J = Join, JA = JoinAck, IL = ImageLoad  
C = Config, DC = DataCheck, R = Run, M = Master, B = Backup

AP name	AP ID	State	Model	Serial ID
officeap	1	R/M	WA4320i-ACN	210235A1GQB147031200

(2) 在 AC 上查看 Client 信息

# 在 AC 上使用命令 **display wlan client** 查看在线 Client，可以看到 Client 已经连接到 AP 的 radio1。

```
<AC> display wlan client
Total number of clients: 1
```

MAC address	User name	AP name	R IP address	VLAN
90b9-311a-bef6	N/A	officeap	1 192.168.20.3	200

(3) Host 与 Client 可以相互 ping 通

# Client 通过 DHCP server 获取到 IP 地址 192.168.20.3，在 Host 上 ping Client 的 IP 地址可以 ping 通。同理，在 Client 上 ping Host 的 IP 地址也能 ping 通，不再赘述。

```
C:\Users\system32>ping 192.168.20.3 -t
```

```
Pinging 192.168.20.3 with 32 bytes of data:
Reply from 192.168.20.3: bytes=32 time=2470ms TTL=63
Reply from 192.168.20.3: bytes=32 time=2ms TTL=63
Reply from 192.168.20.3: bytes=32 time=1427ms TTL=63
Reply from 192.168.20.3: bytes=32 time=2ms TTL=63
Reply from 192.168.20.3: bytes=32 time=86ms TTL=63
Reply from 192.168.20.3: bytes=32 time=142ms TTL=63
Reply from 192.168.20.3: bytes=32 time=561ms TTL=63
Reply from 192.168.20.3: bytes=32 time=84ms TTL=63
Reply from 192.168.20.3: bytes=32 time=465ms TTL=63
```



```
Reply from 192.168.20.3: bytes=32 time=114ms TTL=63
Reply from 192.168.20.3: bytes=32 time=124ms TTL=63
Reply from 192.168.20.3: bytes=32 time=446ms TTL=63

Ping statistics for 192.168.20.3:
    Packets: Sent = 12, Received = 12, Lost = 0 (0% loss),
Approximate round trip times in milli-seconds:
    Minimum = 2ms, Maximum = 2470ms, Average = 495ms
Control-C
^C
C:\Users\system32>
```

## 3.6 配置文件

- AC

```
#
vlan 100
#
vlan 200
#
vlan 300
#
interface Vlan-interface100
 ip address 192.168.10.1 255.255.255.0
#
wlan service-template 1
 ssid service
 service-template enable
#
interface GigabitEthernet1/0/1
 port link-type trunk
 port trunk permit vlan 100 200 300
#
ip route-static 192.168.40.0 24 192.168.10.83
#
wlan ap officeap model WA4320i-ACN
 serial-id 210235A1GQB147031200
 vlan 1
 radio 1
 radio enable
 service-template 1 vlan 200
 radio 2
#
```
- L3 switch

```
#
 dhcp enable
#
vlan 100
```

```

#
vlan 200
#
vlan 300
#
vlan 400
#
dhcp server ip-pool 1
  gateway-list 192.168.40.1
  network 192.168.40.0 mask 255.255.255.0
  option 43 hex 8007000001c0a80a01
#
dhcp server ip-pool 2
  gateway-list 192.168.20.1
  network 192.168.20.0 mask 255.255.255.0
  dns-list 192.168.20.1
#
dhcp server ip-pool 3
  gateway-list 192.168.30.1
  network 192.168.30.0 mask 255.255.255.0
  dns-list 192.168.30.1
#
interface Vlan-interface100
  ip address 192.168.10.83 255.255.255.0
#
interface Vlan-interface200
  ip address 192.168.20.1 255.255.255.0
#
interface Vlan-interface300
  ip address 192.168.30.1 255.255.255.0
#
interface Vlan-interface400
  ip address 192.168.40.1 255.255.255.0
#
interface GigabitEthernet1/0/1
  port link-type trunk
  port trunk permit vlan 100 200
#
interface GigabitEthernet1/0/2
  port link-type trunk
  undo port trunk permit vlan 1
  port trunk permit vlan 400
#
interface GigabitEthernet1/0/3
  port link-type trunk
  undo port trunk permit vlan 1
  port trunk permit vlan 300
#

```

- L2 switch 1

```
#
vlan 400
#
interface GigabitEthernet1/0/1
port link-type trunk
undo port trunk permit vlan 1
port trunk permit vlan 400
#
interface GigabitEthernet1/0/2
port link-type access
port access vlan 400
poe enable
#
```

- L2 switch 2

```
#
vlan 300
#
interface GigabitEthernet1/0/1
port link-type trunk
undo port trunk permit vlan 1
port trunk permit vlan 300
#
interface GigabitEthernet1/0/2
port link-type access
port access vlan 300
poe enable
#
```

## 4 相关资料

- 《H3C 无线控制器产品 配置指导》中的“网络互通配置指导”。
- 《H3C 无线控制器产品 命令参考》中的“网络互通命令参考”。
- 《H3C 无线控制器产品 配置指导》中的“WLAN 接入配置指导”。
- 《H3C 无线控制器产品 命令参考》中的“WLAN 接入命令参考”。
- 《H3C 无线控制器产品 配置指导》中的“AP 管理配置指导”。
- 《H3C 无线控制器产品 命令参考》中的“AP 管理命令参考”。