

H3C LSX1FWCEA1 单板手册

1 单板标识

前面板右上角标有丝印：LSX1FWCEA1，用来标识该业务板。

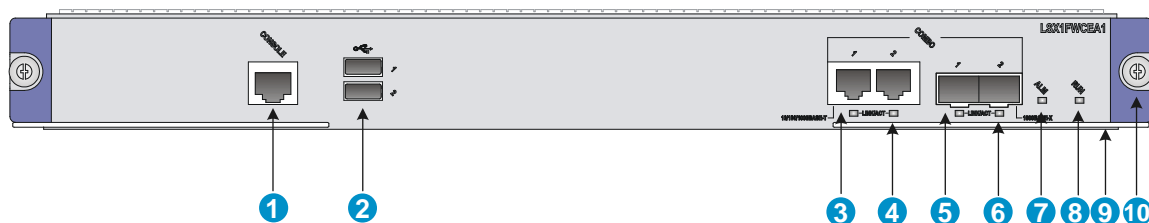
2 单板简介

LSX1FWCEA1 是 40G 硬件平台的超万兆防火墙业务板，应用于 H3C S12500-X 及 S12500-F 系列交换机。该业务板集成防火墙、VPN、内容过滤和 NAT 地址转换等功能。通过在 S12500-X 及 S12500-F 系列交换机上安装 LSX1FWCEA1 业务板，可以在不改变网络拓扑的情况下，提升网络的安全防护能力。

3 单板规格

本业务板提供 1 个 Console 接口、2 个 USB 接口、2 对千兆 Combo 接口（GE1~GE2）。Combo 口仅用于在插卡的 BootWare 菜单下进行插卡的版本升级。

图1 业务板前面板



(1) Console接口 (CONSOLE)	(2) USB接口 (预留接口, 暂不可用)
(3) Combo电接口 (10/100/1000BASE-T)	(4) Combo电接口指示灯 (LINK/ACT)
(5) Combo光接口 (1000BASE-X)	(6) Combo光接口指示灯 (LINK/ACT)
(7) 告警指示灯 (ALM)	(8) 系统运行指示灯 (RUN)
(9) 扳手	(10) 松不脱螺丝

表1 业务板属性

属性	规格
Flash	8MB Nor Flash
内存插槽数量及规格	2个内存插槽 标配16GB (2根8GB DDR3 SDRAM) 要求成对插入, 并且规格一致
CF卡插槽数量及规格	1个内置CF卡插槽, 标配1个4GB CF卡
业务板尺寸 (高×宽×深)	40.1mm × 399.2mm × 512mm
功耗	190W~260W
重量	5.8kg
热插拔	支持

属性	规格
对外接口	1个Console接口
	2个USB接口（预留接口，暂不可用）
	2对千兆Combo口（光电复合），每对Combo口包括： <ul style="list-style-type: none"> 1个10/100/1000BASE-T电接口 1个1000BASE-X SFP光接口 同一时间只能有一个接口工作。缺省情况下，电接口处于激活状态。可通过命令行 combo enable { copper fiber } 灵活地进行电接口和光接口的切换
环境温度	<ul style="list-style-type: none"> 工作：0℃~45℃ 非工作：-40℃~70℃
环境湿度（无冷凝）	<ul style="list-style-type: none"> 工作：5%RH~95%RH 非工作：5%RH~95%RH
适用的主机	<ul style="list-style-type: none"> S12500-X系列交换机 <ul style="list-style-type: none"> S12510-X（Slot 0~Slot 9） S12516-X（Slot 0~Slot 15） S12500-F系列交换机 <ul style="list-style-type: none"> S12510-F（Slot 0~Slot 9） S12516-F（Slot 0~Slot 15）

说明：

业务板适用的软件版本信息，请参见业务板配套的版本说明书。

表2 Console口属性

属性	说明
连接器类型	RJ-45
接口标准	RS-232
波特率	9600bps~115200bps，缺省9600bps
线缆类型	普通异步串行口线缆
传输距离	≤15m
支持服务	<ul style="list-style-type: none"> 与字符终端相连 与本地PC的串口相连并在PC上运行终端仿真程序 命令行接口

表3 10/100/1000BASE-T电接口属性

属性	说明
连接器类型	RJ-45
接口标准	802.3, 802.3u和802.3ab
接口类型	MDI/MDIX自适应
线缆类型	5类或5类以上双绞线

属性	说明
传输距离	100m
支持速率和工作模式	<ul style="list-style-type: none"> 10Mbps: 半双工/全双工模式 100Mbps: 半双工/全双工模式 1000Mbps: 全双工模式

表4 1000BASE-X 光接口属性

属性	规格
连接器类型	LC
光模块类型	SFP
接口标准	802.3, 802.3u和802.3ab
支持速率和工作模式	1000Mbps/全双工模式

表5 1000BASE-X SFP 光接口模块描述

千兆 SFP 模块名称	中心波长	接口连接器类型	外接线缆规格	最大传输距离
SFP-GE-SX-MM850-A	850nm	LC	62.5/125 μ m多模光纤	0.55km
SFP-GE-LX-SM1310-A	1310nm	LC	9/125 μ m单模光纤	10km
SFP-GE-LH40-SM1310	1310nm	LC	9/125 μ m单模光纤	40km
SFP-GE-LH40-SM1550	1550nm	LC	9/125 μ m单模光纤	40km
SFP-GE-LH80-SM1550	1550nm	LC	9/125 μ m单模光纤	80km
SFP-GE-LH100-SM1550	1550nm	LC	9/125 μ m单模光纤	100km

4 单板指示灯

本业务板提供了多个指示灯，用于指示业务板和接口的工作状态，指示灯状态如下表所示。

表6 指示灯状态说明

指示灯	指示灯丝印	指示灯状态	说明
告警指示灯	ALM	常灭	系统运行正常，无任何告警
		红色常亮	系统出现严重故障，需要立即查看系统日志，并进行处理
系统运行指示灯	RUN	常灭	无电源输入或者业务板故障
		绿色常亮	系统运行异常
		绿色慢闪	系统已按配置启动，进入正常运行状态
		绿色快闪	系统正在加载软件或者未开始工作
Combo接口指示灯	LINK/ACT	常灭	接口没有建立连接
		绿色常亮	接口已经建立连接
		绿色闪烁	接口正在收发数据

5 安装和拆卸

△ 注意:

在操作过程中, 请佩戴好接地良好的防静电手腕或者防静电手套, 并且不要触碰业务板上的元器件。

在 S12500-X 和 S12500-F 系列交换机的款型中, 业务板有横插和竖插两种情况, 安装时业务板的方向为:

- 横插型: 带元器件的一面朝上。
- 竖插型: 带元器件的一面朝左。

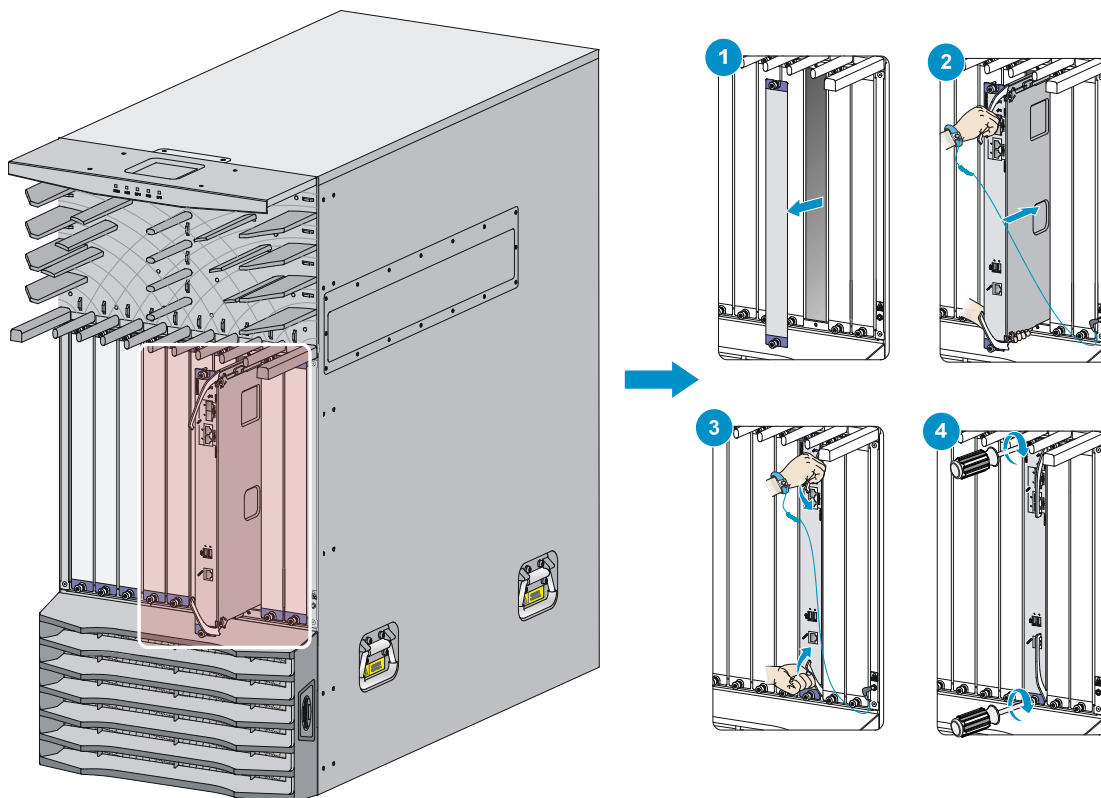
横插型和竖插型的业务板安装/拆卸方法相同, 下面以竖插型业务板为例进行介绍。

5.1 安装步骤

请按照如下步骤完成业务板的安装:

- 步骤1** 操作者正对交换机的前面板, 拆卸目标插槽上的业务板假面板。(本手册以安装业务板到 Slot 7 为例进行介绍)
- 步骤2** 将业务板以器件侧朝左的方式垂直放置, 然后将拉手条上的扳手往外旋转, 用双手托住拉手条上下两侧, 沿着插槽导轨平稳插入插槽。
- 步骤3** 将扳手向内合拢, 使业务板与背板紧密接触。
- 步骤4** 用十字螺丝刀对准业务板上的松不脱螺丝, 并顺时针方向旋转, 直至拧紧。

图2 安装业务板



5.2 拆卸步骤

请按照如下步骤完成业务板的拆卸:

- 步骤1** 用十字螺丝刀对准待拆卸的业务板上的松不脱螺丝, 并逆时针方向旋转, 直至松不脱螺丝的弹簧完全弹开。
- 步骤2** 双手分别捏住业务板上的扳手, 向外掰开, 使业务板的插头与背板脱离, 然后将业务板沿着插槽导轨, 缓慢地拉出业务板插槽, 直到业务板完全脱离插槽为止。
- 步骤3** 业务板拆卸下来之后, 为了更好的保护业务板, 请以器件侧朝上的方式放置在抗静电的工作台上或者放入防静电袋中。
- 步骤4** 如果该槽位不再安装业务板, 那么请安装上业务板假面板, 以免灰尘进入交换机内部, 保证交换机的正常通风。

6 软件升级

LSX1FWCEA1 业务板采用独立的 BootWare 程序和应用程序, 其 Boot 菜单与交换机的 Boot 菜单不同。用户可以通过如下方式对业务板的应用程序进行升级:

方式一: 通过命令行远程升级

- 通过交换机主控板的管理以太网接口, 利用 FTP/TFTP 协议进行升级。

方式二: 通过 Boot 菜单本地升级

- 通过业务板的 Console 接口, 利用 XModem 协议进行升级。
- 通过业务板的管理以太网接口, 利用 FTP/TFTP 协议进行升级。

7 相关资料获取方式

您可以访问H3C网站 (www.h3c.com) 获取最新的产品配套资料:

1. 请访问网址: http://www.h3c.com/cn/Technical_Documents;
2. 选择[安全/SecBlade 专区], 即可查询和下载与该产品相关的手册。