

H3C LSWM1FWD0 单把手册

1 单板标识

前面板左下角标有丝印：LSWM1FWD0，用来标识该业务板。

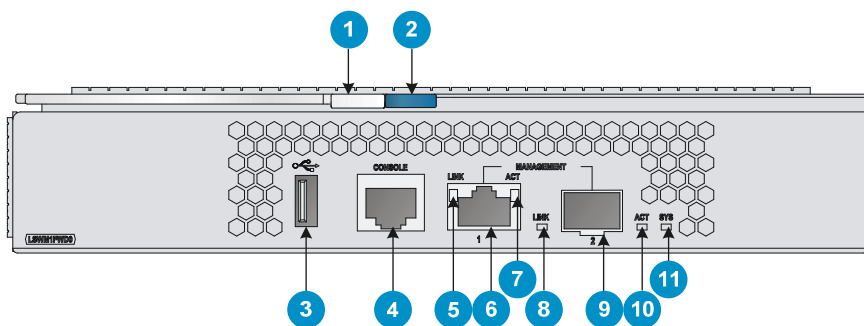
2 单板简介

LSWM1FWD0是H3C公司开发的第四代高性能防火墙业务板该业务板集成防火墙、VPN、内容过滤、内容识别、URL 过滤和 NAT 地址转换等功能，在不改变网络拓扑的情况下，通过在交换机上安装LSWM1FWD0业务板，可以提升交换机的安全防护能力，为用户提供全面、可靠的安全保护。

3 单板规格

LSWM1FWD0 防火墙业务板提供 1 个 Console 接口、1 个 USB 接口、2 个网管口（1 个 RJ-45 接口和 1 个 SFP 接口）。

图1 LSWM1FWD0 防火墙业务板前面板



(1) 扳手	(2) 锁门
(3) USB接口(仅支持供电)	(4) Console接口(CONSOLE)
(5) 管理以太网接口 (RJ-45接口) 指示灯(LINK)	(6) 管理以太网接口(RJ-45接口)
(7) 管理以太网接口 (RJ-45接口) 指示灯(ACT)	(8) 管理以太网接口 (SFP光接口) 指示灯(LINK)
(9) 管理以太网接口 (SFP光接口)	(10) 管理以太网接口 (SFP光接口) 指示灯(ACT)
(11)系统运行指示灯(SYS)	

表1 LSWM1FWD0 防火墙业务板属性

属性	规格
Flash	8MB
内存插槽数量及规格	8个内存插槽 标配32GB (4根8GB VLP RDIMM) 要求成对插入，并且规格一致
SD卡插槽数量及规格	1个内置SD卡插槽，标配为8GB
业务板尺寸 (高×宽×深)	40.1mmX214mmX274mm

属性	规格
最大功耗	150W
重量	2.1kg
热插拔	支持
对外接口	1个Console接口
	1个USB接口（仅支持供电）
	2个网管口（1个RJ-45接口和1个SFP接口）
环境温度	<ul style="list-style-type: none"> 工作：5℃~40℃ 非工作：-40℃~70℃
温度变化率	<ul style="list-style-type: none"> 工作：<20℃/hr 非工作：<30℃/hr
环境湿度（无冷凝）	<ul style="list-style-type: none"> 工作：10%RH~80%RH 非工作：5%RH~90%RH

说明：

不同软件版本下单板适配的主机型号有所不同，请您根据主机型号及软件版本查阅对应的安装指导、硬件介绍或版本说明书确认单板的适配情况，或者咨询 H3C 公司市场人员或技术支持人员。

表2 Console 口属性

属性	说明
连接器类型	RJ-45
接口标准	RS-232
波特率	9600bps~115200bps，缺省9600bps
线缆类型	普通异步串行口线缆
传输距离	≤15m
支持服务	<ul style="list-style-type: none"> 与字符终端相连 与本地 PC 的串口相连并在 PC 上运行终端仿真程序 命令行接口

表3 10/100/1000BASE-T 以太网电接口属性

属性	说明
连接器类型	RJ-45
接口标准	802.3, 802.3u和802.3ab
接口类型	MDI/MDIX自适应
线缆类型	5类或5类以上双绞线
传输距离	100m
支持速率和工作模式	<ul style="list-style-type: none"> 10Mbps: 半双工/全双工模式 100Mbps: 半双工/全双工模式 1000Mbps: 全双工模式

表4 1000BASE-X SFP 光接口模块描述

千兆 SFP 模块名称	中心波长	接口连接器类型	外接线缆规格	最大传输距离
SFP-GE-SX-MM850-A	850nm	LC	62.5/125 μm 多模光纤	0.55km
SFP-GE-LX-SM1310-A	1310nm	LC	9/125 μm 单模光纤	10km
SFP-GE-LH40-SM1310	1310nm	LC	9/125 μm 单模光纤	40km
SFP-GE-LH40-SM1550	1550nm	LC	9/125 μm 单模光纤	40km
SFP-GE-LH80-SM1550	1550nm	LC	9/125 μm 单模光纤	80km
SFP-GE-LH100-SM1550	1550nm	LC	9/125 μm 单模光纤	100km

4 单板指示灯

LSWM1FWD0 业务板提供了多个指示灯，用于指示业务板和接口的工作状态，具体如下表所示。

表5 指示灯状态说明

指示灯	指示灯丝印	指示灯状态	说明
管理以太网接口/SFP光接口指示灯	LINK	常灭	链路没有连通
		绿色常亮	链路已经连通
	ACT	常灭	没有数据收发
		黄色闪烁	有数据收发
系统运行指示灯	SYS	常灭	无电源输入或者业务板故障
		绿色慢闪(1Hz)	系统已按配置启动，进入正常运行状态
		绿色快闪(8Hz)	系统正在加载软件

5 安装和拆卸

△ 注意：

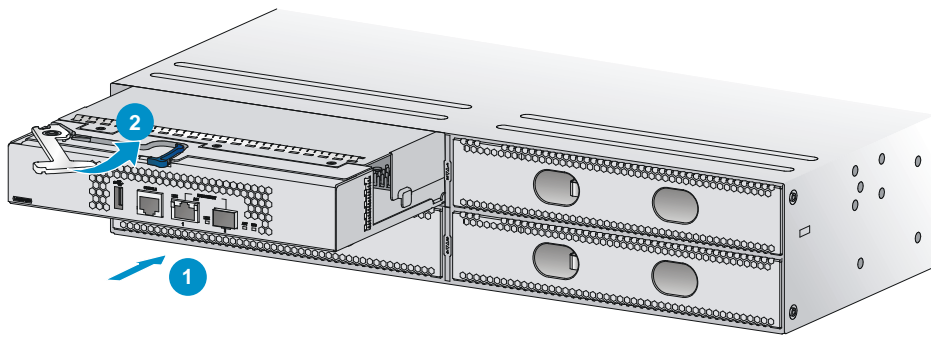
在操作过程中，请佩戴好接地良好的防静电腕带或者防静电手套，并且不要触碰业务板上的元器件。

5.1 安装步骤

请按照如下步骤完成防火墙业务板的安装：

- 步骤1** 操作者正对交换机的前面板，拆卸目标插槽上的假面板。
- 步骤2** 将防火墙业务板以元器件侧朝上的方式水平放置在工作台上，然后按压锁闩使扳手弹出。
- 步骤3** 用手将防火墙业务板沿着插槽导轨平稳插入插槽。
- 步骤4** 将扳手用力向内合拢，使锁闩自动卡住扳手。

图2 安装 LSWM1FWD0 防火墙业务板



5.2 拆卸步骤

请按照如下步骤完成防火墙业务板的拆卸：

按压锁闩使扳手弹出。

步骤1 将防火墙业务板沿着插槽导轨缓慢地拉出，直到防火墙业务板完全脱离插槽为止。

步骤2 防火墙业务板拆卸下来之后，为了更好的保护业务板，请以元器件侧朝上的方式水平放置在防静电的工作台上或者放入防静电袋中。

步骤3 如果该槽位不再安装业务板，那么请安装上业务板假面板，以免灰尘进入交换机内部，保证交换机的正常通风。

6 软件升级

LSWM1FWD0 防火墙业务板软件升级过程的详细说明，请参见配套的版本说明书。

Copyright © 2020 新华三技术有限公司
本文档中的信息如有更改，恕不另行通知